

Instructions for installation and operation

english

Instrucciones de instalación y de servicio

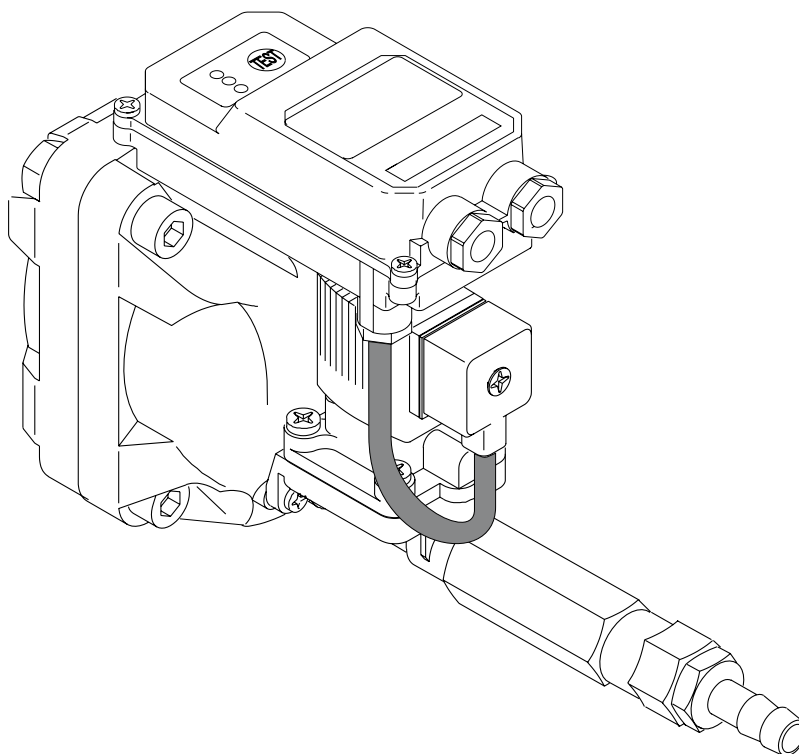
español

Instructions de montage et de service

français

Instruções de instalação e de serviço

português



BEKOMAT 13 CV

Dear Customer,

Thank you for deciding in favor of the condensate drain BEKOMAT 13 CV. Please read the present instructions carefully before installing your BEKOMAT 13 CV unit and putting it into service. The perfect functioning of the condensate drain BEKOMAT 13 CV - and thus reliable condensate discharge - can only be guaranteed if the recommendations and conditions stated here are adhered to.

Estimado cliente,

Les agradecemos que hayan decidido adquirir un BEKOMAT 13 CV. Para garantizar un funcionamiento fiable, les rogamos que observen las indicaciones del manual del BEKOMAT 13 CV. Siendo así, les podemos dar la garantía de un funcionamiento correcto del BEKOMAT 13 CV y en consecuencia una evacuación fiable de los condensados.

Cher client,

Vous venez d'acquérir un purgeur de condensat BEKOMAT 13 CV et nous vous en félicitons. Nous vous recommandons de lire attentivement ces instructions avant le montage et la mise en service du BEKOMAT 13 CV et de suivre nos conseils. Car, seul le respect scrupuleux des prescriptions et consignes données, peut garantir le parfait fonctionnement du BEKOMAT 13 CV et une purge fiable du condensat.

Estimado cliente!

Muito obrigado por se ter decidido pelo BEKOMAT 13 CV. Leia, por favor, com atenção estas instruções de instalação e de serviço antes de montar e colocar em funcionamento o BEKOMAT 13 CV e observe as nossas indicações. Só poderemos garantir um funcionamento correcto e um escoamento seguro do condensado se as instruções e indicações forem rigorosamente respeitadas.

**Data/Notes • Características/Indicaciones
 Caracteristiques/Avis • Dados técnicos**



IP 65

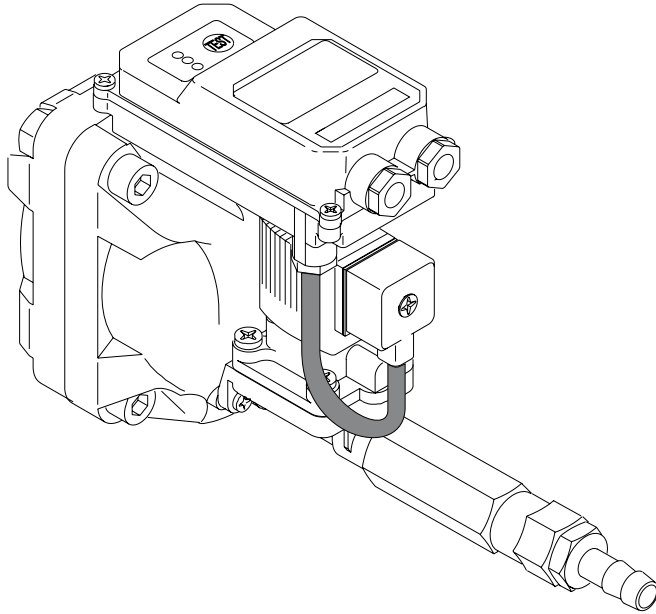


	BEKOMAT 13 CV
min./max. temperature Temperatura mín./máx. Température min./max. Temperatura mín./máx	+1 ... +60 °C +33 ... +140 °F
Condensate feed Entrada condensado Entrée du condensat Entrada de condensado	2 x ½" NPT
Condensate discharge (hose) Salida de condensado (manguera) Sortie du condensat (flexible) Saída de condensado (tubo flexível)	G½ - i (di = 13 mm / 0.51 inch)
peak compressor performance Caudal del compresor máx. Capacité maximale du compresseur Capacidade máxima do compressor	2,000 scfm
Operating pressure, min/max Presión de servicio mín./máx. Pression de service min/max Pressão de serviço mín./máx.	0,8 ... 16 bar 12 ... 232 psig
Weight (empty) Peso (vacío) Poids (à vide) Peso (vazio)	2,1 kg 4.6 lbs.
Condensate Condensado Condensat Condensado	oil-contaminated, no pure oil oleoso, aceite con impurezas huileux, pas d'huile pure com óleo, óleo impuro
Housing Carcasa Boîtier Caixa	Aluminum Aluminum Aluminium Alumínio

english	español	français	português
<p>Safety rules</p> <p>Please check if the manual is the same as the type of BEKOMAT 13 CV.</p> <p>1. Do not exceed max. operating pressure (see type plate)!</p> <p>NOTE: Maintenance work must only be carried out when the device is not under pressure!</p> <p>5. The electrical installation must be carried out in compliance with the valid regulations!</p> <p>NOTE: Maintenance work is only allowed when the device is in a de-energized condition! Electrical work must always be performed by a qualified electrician.</p> <p>6. Keep BEKOMAT 13 CV frost protected.</p> <p>7. The BEKOMAT 13 CV condensate drain will only function when voltage is being applied to the device.</p> <p>8. Do not use the test button for continuous draining.</p> <p>9. Do not use the BEKOMAT 13 CV device in hazardous areas (with potentially explosive atmospheres).</p> <p>10. Only employ original spare parts, otherwise the guarantee will no longer be valid.</p>	<p>Indicaciones de seguridad</p> <p>Rogamos verifica si este manual corresponde al modelo de BEKOMAT 13 CV a instalar.</p> <p>1. No sobrepase la presión máxima. (ver etiqueta de identificación)</p> <p>¡ATENCIÓN! Realice los trabajos de mantenimiento sólo si el aparato se encuentra sin presión.</p> <p>5. Ejecute la instalación eléctrica según las normas vigentes.</p> <p>¡ATENCIÓN! Realice los trabajos de mantenimiento con el aparato desconectado. Los trabajos eléctricos sólo deben ser realizados por personal especializado.</p> <p>6. Proteja el BEKOMAT 13 CV de congelación.</p> <p>7. El BEKOMAT 13 CV sólo funciona si esta conectado a la corriente eléctrica.</p> <p>8. No utilice el interruptor de "TEST" para la purga continua.</p> <p>9. No utilice el BEKOMAT 13 CV en áreas con peligro de explosiones.</p> <p>10. Solamente utilice recambios originales. En caso contrario se cancela la garantía.</p>	<p>Consignes de sécurité</p> <p>Vérifiez que la notice correspondre bien au modèle de BEKOMAT 13 CV</p> <p>1. Ne pas dépasser la pression de service de 16 bars (voir plaque signalétique)!</p> <p>ATTENTION ! Dépressuriser le purgeur avant toute intervention d'entretien!</p> <p>5. Lors de l'installation électrique, respecter toutes les prescriptions en vigueur (VDE 0100)!</p> <p>ATTENTION ! Avant toute intervention de maintenance, mettre l'installation hors tension! Toute intervention électrique doit être réalisée exclusivement par un personnel qualifié et autorisé.</p> <p>6. Protéger le BEKOMAT 13 CV contre le gel.</p> <p>7. Le BEKOMAT 13 CV n'est opérationnel que s'il est sous tension.</p> <p>8. Ne pas utiliser la touche Test pour une purge permanente.</p> <p>9. Ne pas utiliser le BEKOMAT 13 CV dans les atmosphères explosibles.</p> <p>10. Utiliser exclusivement des pièces de rechange d'origine. Dans le cas contraire, la garantie est annulée.</p>	<p>Instruções de segurança</p> <p>Favor verificar se as instruções correspondem ao tipo do BEKOMAT 13 CV!</p> <p>1. Não exceder a pressão de serviço máxima (ver placa indicadora das características)!</p> <p>ATENÇÃO! Só efectuar trabalhos de manutenção com o aparelho isento de pressão!</p> <p>5. Executar a instalação eléctrica em concordância com todas as normas vigentes!</p> <p>ATENÇÃO! Só efectuar trabalhos de manutenção com o aparelho isento de pressão! Todos os trabalhos eléctricos só poderão ser executados por pessoal técnico autorizado.</p> <p>6. Proteger o BEKOMAT 13 CV de geada.</p> <p>7. O BEKOMAT 13 CV só funcionará com a tensão aplicada.</p> <p>8. Não utilizar o botão de teste para escoamento permanente!</p> <p>9. Não utilizar o BEKOMAT 13 CV em áreas potencialmente explosivas.</p> <p>10. Só utilizar peças sobressalentes originais. Caso contrário, extinguirá a garantia.</p>

**Range of application • Campo de aplicación
 Domaine d'utilisation • Área de utilização**

english

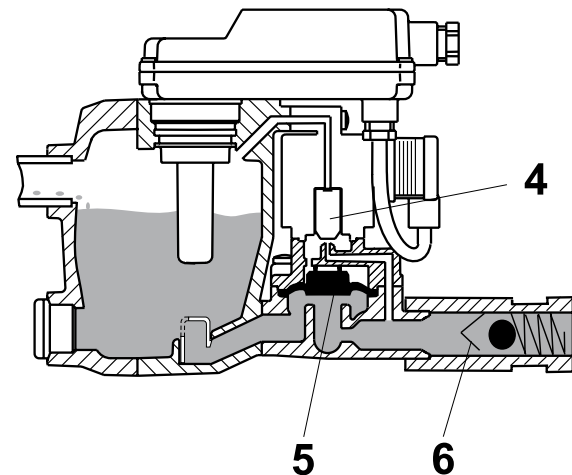
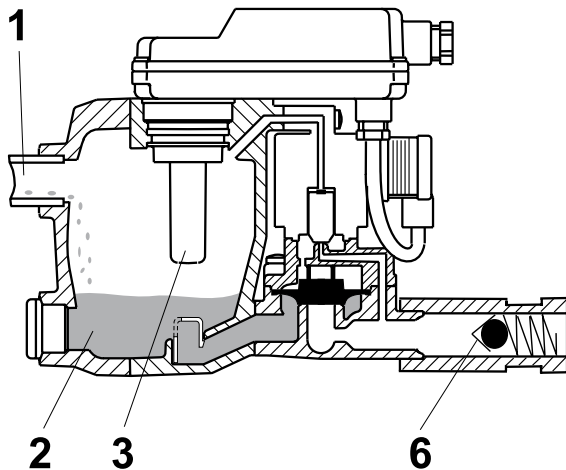


The BEKOMAT 13 CV serves to discharge condensate at places with a temporary negative pressure (< 1 bar (abs) / 14 psi) and where backward suction of the condensate must be prevented. During negative pressure conditions, condensate will not be discharged, this possibly resulting in a backup. Subsequent to a rise in pressure to approx. > 1.8 bar (abs) (26 psi), condensate will be discharged again and a possible backup reduced due to a special function.

A centrifugal compressor which is able to take up a no-load mode (vacuum) in individual stages represents a typical field of application.

**Function • Funcionamiento
 Fonctionnement • Funcionamento**

english



The condensate flows through the feed line (1) into the BEKOMAT 13 CV unit and accumulates in the container (2). A capacitive sensor (3) continuously registers the liquid level and passes a signal to the electronic control as soon as the container is filled.

The pilot valve (4) is activated immediately and the diaphragm (5) opens the discharge pipe via the check valve (6) in order to discharge the condensate.

In the case of negative pressure (< 1 bar (abs) / 14 psi) the check valve (6) shuts and prevents the condensate from flowing back.

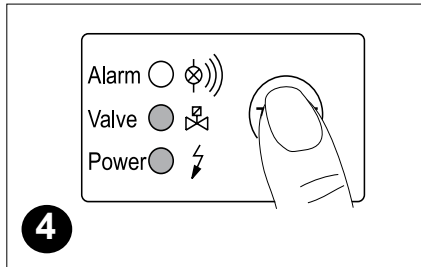
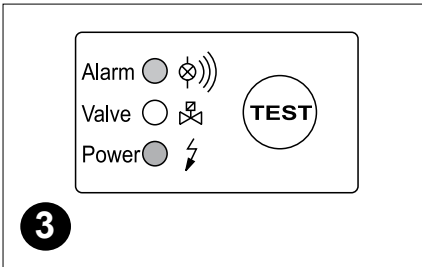
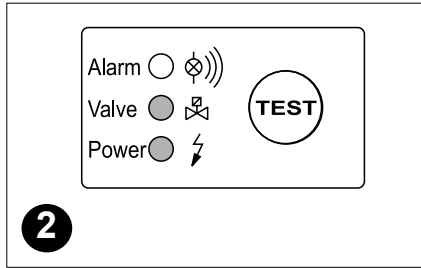
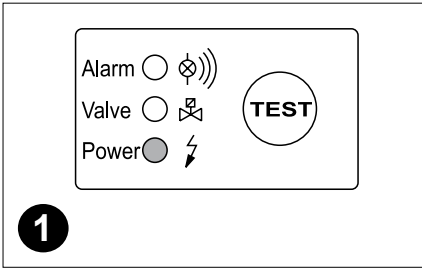
The pressure difference at the check valve is < 0.1 bar (1.45 psi).

When the BEKOMAT 13 CV is empty, the discharge pipe will be closed tight, in sufficient time before any unnecessary losses in pressure may arise.

español	français	português
<p>La función del BEKOMAT 13 CV es evacuar el condensado de zonas en las que se dan fases transitorias de vacío (< 1 bar (abs) / 14 psi) y en las que es necesario evitar que se produzca una reabsorción del mismo. Pero mientras se mantiene el vacío no se evacúa el condensado, de manera que se pueden producir atascos. Cuando la presión ha aumentado hasta > 1,8 bar (abs) (26 psi) aprox. volverá a purgarse el condensado y se eliminarán posibles atascos con la ayuda de una función especial.</p> <p>Un caso de aplicación típico sería un turbocompresor capaz de alcanzar un estado de no-load (vacío) en fases diferenciadas.</p>	<p>Le BEKOMAT 13 CV sert à purger le condensat à des endroits présentant momentanément une dépression (< 1 bar (abs) / 14 psi) et où il faut empêcher toute ré-aspiration du condensat. Aucune purge de condensat n'est effectuée durant la phase de dépression, ce qui peut conduire à une accumulation. Dès que la pression est à nouveau supérieure à 1,8 bar (abs) (26 psi) la purge du condensat s'effectue à nouveau et l'éventuelle accumulation est évacuée par une fonction spéciale.</p> <p>Les turbocompresseurs constituent des applications typiques, car sur ce type de compresseurs peuvent apparaître dans certains étages des phases sans charge (vide).</p>	<p>O BEKOMAT 13 CV é empregado para evacuar condensações em locais que se encontram em fases transitórias de baixa pressão (< 1 bar (aabs) / 14 psi) e onde se pretende evitar uma re-aspiração da condensação. Porém, durante a fase de baixa pressão a condensação não é evacuada e podem ocorrer retenções. Depois que a pressão sobe a aprox. > 1,8 bar (abs) (26 psi) a condensação é novamente evacuada e uma eventual retenção é eliminada através de uma função especial.</p> <p>Um caso típico de utilização é um turbocompressor, capaz de atingir um estado de no-load (vácuo) em diversas etapas.</p>
español	français	português
<p>El condensado penetra en el BEKOMAT 13 CV por el tubo de alimentación (1) y se acumula en el depósito (2). Un sensor capacitivo (3) registra constantemente el nivel de llenado y envía una señal al controlador electrónico tan pronto como se llena el depósito.</p> <p>De modo inmediato se acciona la válvula de precontrol (4) y la membrana (5) se abre para que el condensado se elimine a través del tubo de salida con válvula de retroceso (6).</p> <p>En las fases de vacío (< 1 bar (abs) / 14 psi), la válvula de retroceso (6) se cerrará para evitar un revoque del condensado.</p> <p>La presión diferencial de la válvula de retroceso es de < 0,1 bar (1.45 psi).</p> <p>Una vez que el BEKOMAT 13 CV se vacía, la conducción de salida se cierra herméticamente de manera inmediata para evitar que se produzcan pérdidas de presión innecesarias.</p>	<p>Amené dans le BEKOMAT 13 CV par la conduite d'arrivée (1), le condensat est collecté dans le réservoir (2). Une sonde capacitive (3) surveille en permanence le niveau de remplissage et envoie un signal à la commande électronique dès que le réservoir est rempli.</p> <p>La vanne pilote (4) est immédiatement actionnée et la membrane (5) ouvre, par l'intermédiaire de la vanne anti-retour (6), la conduite d'évacuation permettant d'assurer l'éclusage du condensat.</p> <p>En cas de dépression (< 1 bar (abs) / 14 psi) la vanne anti-retour (6) ferme et empêche ainsi la ré-aspiration du condensat.</p> <p>La pression différentielle de la vanne anti-retour est < 0,1 bar (1.45 psi).</p> <p>Dès que le BEKOMAT 13 CV est vidangé, la conduite d'évacuation se referme immédiatement, évitant ainsi toute perte de charge inutile.</p>	<p>Através do tubo de alimentação (1) a condensação entra no BEKOMAT 13 CV e acumula-se na carcaça (2). Um sensor capacitivo capta permanentemente o nível de enchimento e, assim que o recipiente esteja cheio, emite um sinal ao comando electrónico.</p> <p>A válvula de pré-controle é accionada de imediato e a membrana (5) abre para que a condensação possa sair através de um tubo de evacuação com válvula de retenção (6).</p> <p>Em caso de baixa pressão (< 1 bar (abs) / 14 psi) a válvula de retenção fecha (6) e evita que a condensação reflua.</p> <p>A pressão diferencial da válvula de retenção é < 0,1 bar (1.45 psi).</p> <p>Quando o BEKOMAT 13 CV está vazio, o tubo de evacuação é fechado a tempo e de modo estanque, antes que ocorram perdas desnecessárias de pressão.</p>

**Function • Funcionamiento
Functionnement • Funcionamento**

english

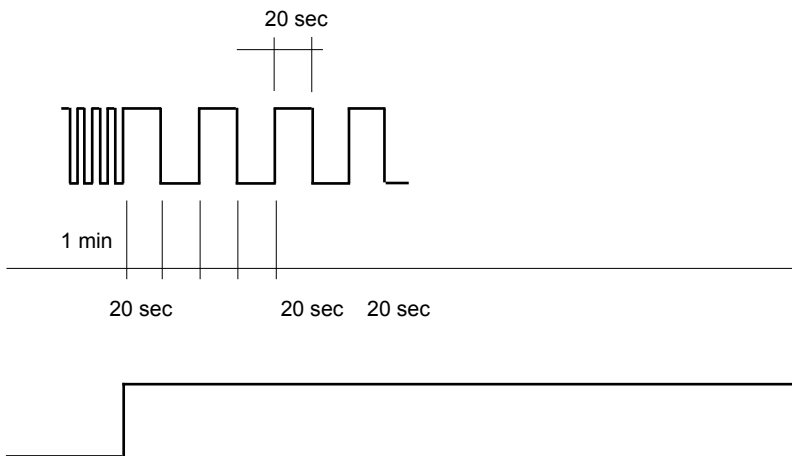


- 1** Ready for operation
Voltage is being applied
- 2** Discharge procedure
Outlet line is open
- 3** Malfunction
Alarm mode is activated
- 4** Test
Manual drainage/alarm

The test button is used for checking correct functioning.

Pressing	Effect
approx. 2 sec.	Manual drainage
> 1 min	Alarm mode

Switching sequence of valve in alarm mode
Secuencia de actuación de la válvula en el modo de alarma
Séquence d'activation de la vanne en mode Alarme
Sequência de ligação da válvula no modo de alarme



Alarm signal via potential-free contact
Mensaje de alarma a través de contacto sin potencial
Signal d'alarme délivré sur le contact sans potentiel
Sinal de alarme via contacto isento de potencial

Compared with BEKOMAT 13 standard types, the alarm mode of the BEKOMAT 13 CV is different. By an altered opening sequence on alarm, a significantly larger condensate quantity may be discharged, this enabling the reduction of a condensate backup during the state of alarm.

When the microcontroller registers a malfunction, the device will automatically change to the alarm mode. The switching sequence of the valve (see illustration) continues until the fault is cleared (automatically or through maintenance). The red LED flashes as long as the device is in the alarm mode.

Malfunctioning could be caused by, e.g.:

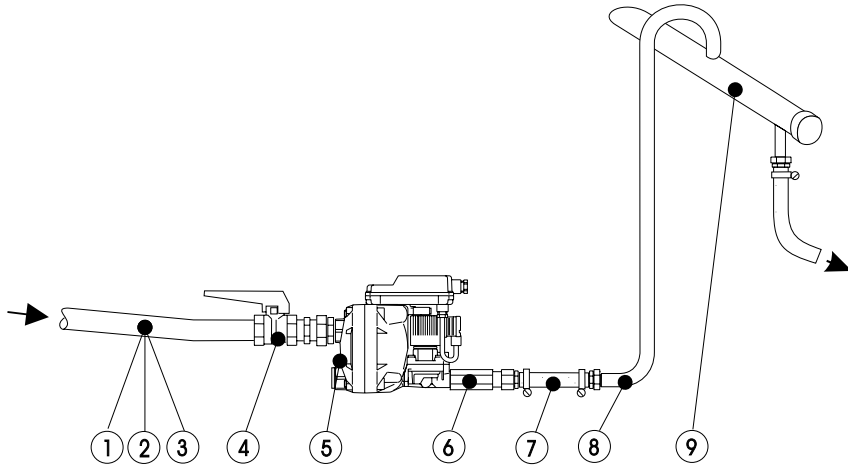
- Mistakes during installation
- Dropping below the necessary minimum pressure
- Excessive condensate quantities (overloading)
- Blocked/shut off outlet line
- Extreme amount of dirt particles
- Frozen piping

If the fault is not cleared within the first minute, a fault signal is triggered (see illustration) which can be picked off as a potential-free signal via the alarm relay.

español	français	português																		
<p>1 En funcionamiento El aparato está bajo tensión eléctrica</p> <p>2 Proceso de purga La salida está abierta</p> <p>3 Perturbación El modo „ALARMA“ está activado</p> <p>4 Test Purga manual/alarma</p> <p>El interruptor de „TEST“ sirve para el control del funcionamiento.</p> <table border="1" data-bbox="165 651 592 763"> <thead> <tr> <th>Accionamiento</th> <th>Resultado</th> </tr> </thead> <tbody> <tr> <td>aprox. 2 seg.</td> <td>purga manual</td> </tr> <tr> <td>> 1 min</td> <td>modo de alarma</td> </tr> </tbody> </table>	Accionamiento	Resultado	aprox. 2 seg.	purga manual	> 1 min	modo de alarma	<p>1 Prêt à fonctionner Tension d'alimentation présente</p> <p>2 Phase de purge Conduite d'évacuation ouverte</p> <p>3 Dysfonctionnement Mode Alarme activé</p> <p>4 Test Purge manuelle/Alarme</p> <p>La touche Test sert à tester le fonctionnement.</p> <table border="1" data-bbox="620 651 1046 763"> <thead> <tr> <th>Action</th> <th>Effet</th> </tr> </thead> <tbody> <tr> <td>environ 2 sec</td> <td>Purge manuelle</td> </tr> <tr> <td>> 1 min</td> <td>Mode Alarme</td> </tr> </tbody> </table>	Action	Effet	environ 2 sec	Purge manuelle	> 1 min	Mode Alarme	<p>1 Estado de prontidão para entrar em funcionamento Tensão aplicada</p> <p>2 Processo de descarga Tubo de descarga está aberto</p> <p>3 Avaria Modo de alarme está activado</p> <p>4 Teste Drenagem manual/alarma</p> <p>O botão de teste é utilizado para controlar o funcionamento.</p> <table border="1" data-bbox="1075 651 1501 763"> <thead> <tr> <th>Accionamento</th> <th>Efeito</th> </tr> </thead> <tbody> <tr> <td>aprox. 2 seg.</td> <td>drenagem manual</td> </tr> <tr> <td>> 1 min</td> <td>modo de alarme</td> </tr> </tbody> </table>	Accionamento	Efeito	aprox. 2 seg.	drenagem manual	> 1 min	modo de alarme
Accionamiento	Resultado																			
aprox. 2 seg.	purga manual																			
> 1 min	modo de alarma																			
Action	Effet																			
environ 2 sec	Purge manuelle																			
> 1 min	Mode Alarme																			
Accionamento	Efeito																			
aprox. 2 seg.	drenagem manual																			
> 1 min	modo de alarme																			
<p>El modo de alarma del BEKOMAT 13 CV es diferente del modo del BEKOMAT 13 estándar. Gracias a los cambios introducidos en la secuencia de aperturas en este modo de alarma es posible evacuar una cantidad de condensado notablemente mayor y eliminar así acumulaciones de condensado en el modo de alarma.</p> <p>Si el microcontrolador detecta una perturbación en el funcionamiento, se activa el modo de alarma. La secuencia de actuación de la válvula dura hasta que la causa de la perturbación haya sido eliminada (por sí misma o por un mantenimiento). El LED rojo parpadea durante el estado de alarma.</p> <p>Posibles causas son p.ej.:</p> <ul style="list-style-type: none"> • fallos en el montaje • la presión está por debajo de la presión mínima indicada • la cantidad de condensado es demasiado alta • está taponada o cerrada la tubería de la salida • cantidad extrema de partículas de suciedad • tuberías heladas <p>Si la perturbación no está eliminada dentro del primer minuto, se activa el mensaje de la alarma (ver imagen), que puede ser transmitida como señal sin potencial a través del relé de alarma.</p>	<p>Le mode Alarme du BEKOMAT 13 CV a été modifié, par rapport aux modèles BEKOMAT 13 standards. Grâce à une séquence d'ouvertures modifiée en mode alarme, il est possible de purger une quantité de condensat bien plus importante. Le mode alarme permet ainsi d'évacuer toute accumulation éventuelle de condensat.</p> <p>Lorsque le microcontrôleur détecte une anomalie, il active le mode alarme. La séquence d'activation de la vanne (voir figure) persiste jusqu'à ce que le problème soit résolu (automatiquement ou par intervention de maintenance). La LED rouge clignote pendant la fonction d'alarme.</p> <p>Causes de dysfonctionnement possibles:</p> <ul style="list-style-type: none"> • Défaut au niveau de l'installation • Pression minimale non atteinte • Trop de condensat (surcharge) • Ecoulement bouché ou obturé • Importantes quantités d'impuretés • Conduites gelées <p>Si la panne n'est pas résolue en l'espace d'une minute, un signal d'alarme est émis (voir figure). Un signal sans potentiel est délivré par le relais d'alarme.</p>	<p>O modo de alarma do BEKOMAT 13 CV foi alterado em relação ao BEKOMAT 13 padrão. Através de uma sequência de abertura alterada no estado de alarma, é possível evacuar uma quantidade muito maior de condensação, eliminando assim retensões de condensação no estado de alarma.</p> <p>Quando o microcontrolador verifica uma avaria, o alarme é activado. A sequência de ligação da válvula (ver imagem) permanece activada até se eliminar a avaria (automaticamente ou através de manutenção). O LED vermelho pisca durante a função de alarme.</p> <p>Causas possíveis da avaria são p. ex.:</p> <ul style="list-style-type: none"> • erro na instalação • pressão inferior à pressão mínima admissível • quantidade excessiva de condensado (sobrecarga) • tubo adutor entupido/passagem impedida • quantidade excessiva de partículas de sujidade • tubagens geladas <p>Se a falha não for eliminada durante o primeiro minuto, o aparelho activa o sinal de alarma (ver imagem), que poderá ser comutado em sinal isento de potencial através do relé do sinal.</p>																		

**Installation • Instalación
Installation • Instalação**

english



1. Feed pipe and fitting at least ½"! (internal diameter ≥ 13 mm / 0,51 inch)
2. No filters in feed line
3. Slope in feed line > 1%!
4. Only use ball valves with full open port!
5. Pressure: min. 0.8 bar or 1.2 bar (11.6 psig or 17.4 psig)! (check type plate for correct pressure)
6. Check valve
It is essential to observe the direction of installation. The check valve must open towards the outflow direction.
7. Short pressure hose!
8. For each yard of rising slope in the outlet line, the required minimum pressure will increase by 0.1 bar (0.14 psig).
The rise of the outlet line must not exceed 5 m (17 feet)!
9. Collecting line min. ¾" with 1% slope
10. In the case of inflow problems, install venting line.

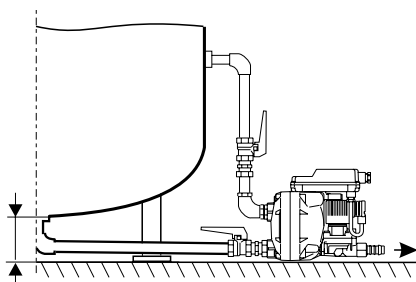
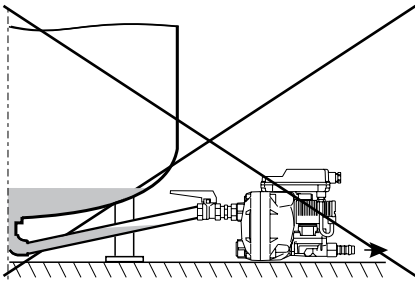
español	français	português
<ol style="list-style-type: none"> 1. Tubería de entrada y piezas de conexión mín. ½"! (diámetro interior ≥ 13 mm / 0,51 inch)! 2. No ponga ningún filtro en la tubería de entrada 3. La tubería de la entrada tiene que tener una pendiente descendente constante >1% 4. Utilice solamente llaves de paso esféricas 5. Presión de funcionamiento mín. 0,8 bar o 1,2 bar (11.6 psig o 17.4 psig)! (lea la presión indicada en la etiqueta de identificación) 6. Válvula de retroceso: Por favor, preste atención a la dirección de montaje. La válvula deberá abrirse en la dirección de evacuación. 7. Tubo a presión corto 8. Por cada metro que asciende la tubería de salida, se incrementa la presión mínima de funcionamiento en 0,1 bar (0.14 psig). Subida máxima de la tubería de salida: 5 m (17 feet)! 9. Tubería colectora de los condensados: mín. ¾" con pendiente descendente constante 1% 10. Si existieran problemas de entrada, instalar una tubería de ventilación. 	<ol style="list-style-type: none"> 1. Tube d'amenée, au moins ½" ! (Diametre interieur ≥ 13 mm / 0,51 inch)! 2. Pas de filtre sur l'amenée ! 3. Pente de l'amenée >1% ! 4. Utiliser uniquement des vannes à boisseau sphérique ! 5. Pression : minimum 0,8 ou 1,2 bar (11.6 psig ou 17.4 psig)! (relever la pression sur la plaque) 6. Vanne anti-retour Respecter impérativement le sens de montage. La vanne anti-retour doit s'ouvrir dans le sens de l'évacuation. 7. Flexible pression de faible longueur! 8. Pour chaque mètre de pente montante sur la conduite d'évacuation, il faut augmenter la pression minimale requise de 0,1 bar (0.14 psi)! Evacuation: longueur max. de la partie montante : 5 m (17 feet)! 9. Conduite collectrice : au minimum ¾" avec 1% de pente! 10. En cas de problèmes d'arrivée, installer une conduite d'aération. 	<ol style="list-style-type: none"> 1. Diâmetro mínimo do tubo e acessórios adutor ½"! (diâmetro interno ≥ 13 mm / 0,51 inch)! 2. Não montar filtros no tubo adutor! 3. Declive de afluência >1%! 4. Só utilizar válvulas esféricas! 5. Pressão: no mínimo 0,8 ou 1,2 bar (11.6 psig o 17.4 psig)! (Ver pressão indicada na placa indicadora das características) 6. Válvula de retenção é imprescindível observar o sentido de instalação. A válvula de retenção tem de abrir no sentido da evacuação 7. Tubo flexível curto! 8. Por cada metro de subida no tubo de descarga, a pressão mínima necessária vai aumentando em 0,1 bar (0.14 psi)! O tubo de descarga não deve exceder 5 m de subida (17 feet)! 9. Assentar tubagem colectora com diâmetro mínimo de ¾" e 1% de declive! 10. Em caso de problemas de afluência, instalar um tubo de evacuação do ar.

**Installation • Instalación
Installation • Instalação**

english

**wrong • no correcto
incorrect • incorrecto**

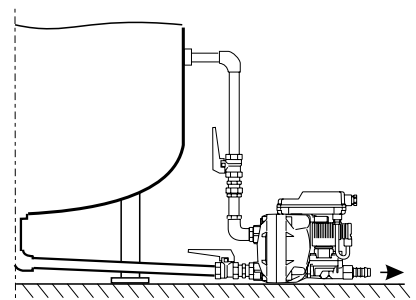
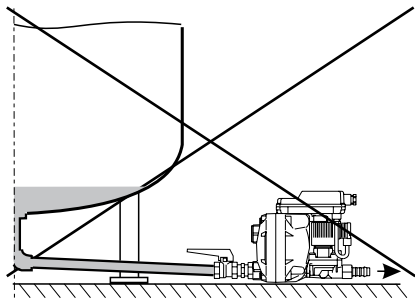
**correct • correcto
correct • correcto**



Note:

Continuous slope

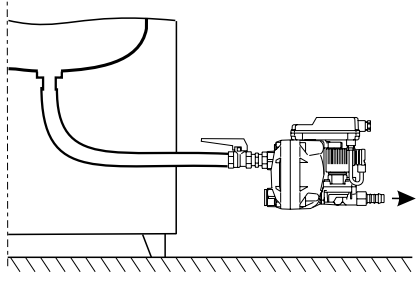
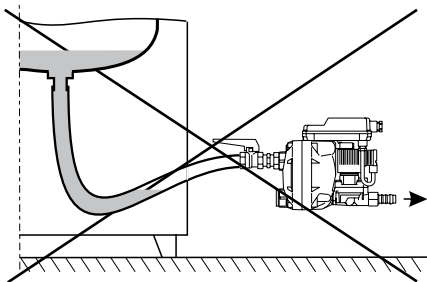
The feed line must always be laid with a continuous downward slope. If the space for installation is too restricted, the lower feed line must be provided with a separate venting line.



Note:

Venting line

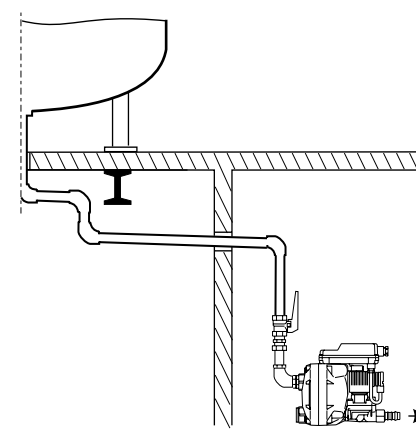
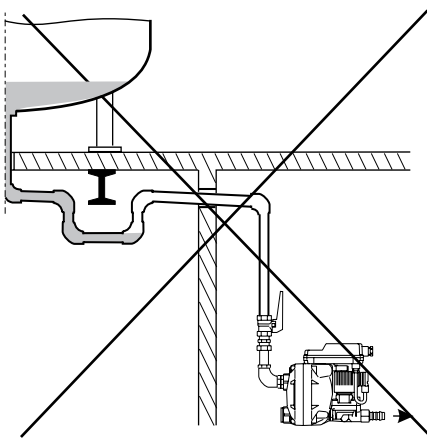
In the case of large condensate quantities, it will always be necessary to install a separate venting line.



Note:

Continuous slope

It is important to avoid water pockets when using a pressure hose as a feed line!

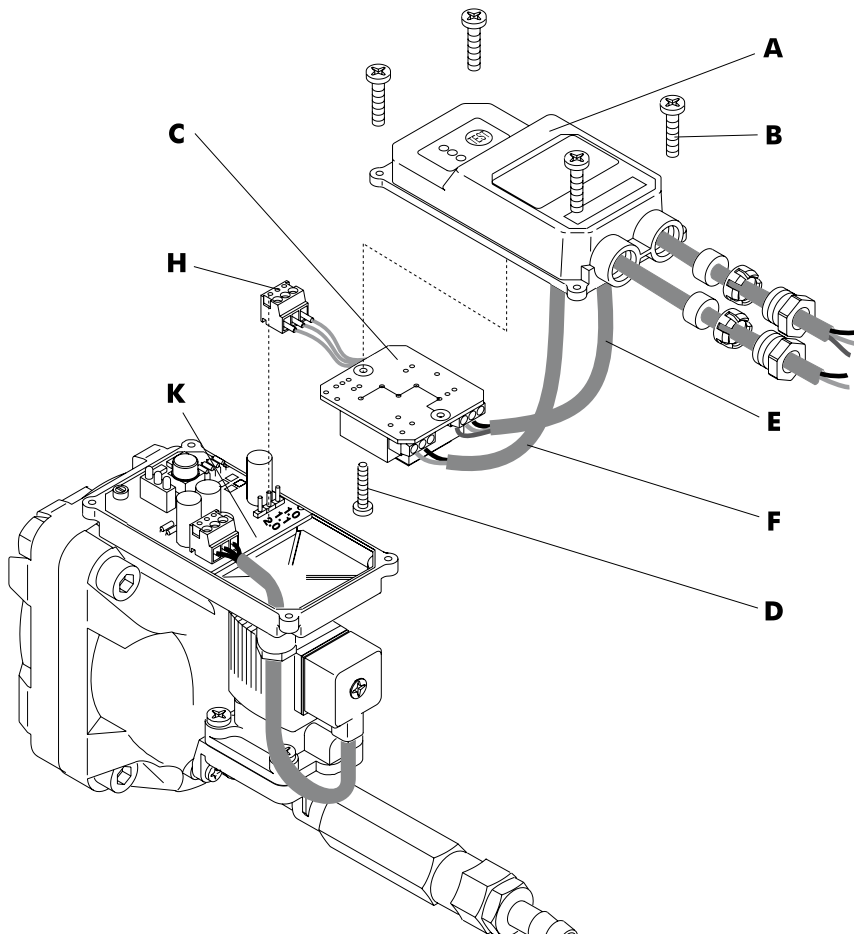


Note:

Continuous slope

Water pockets must also be avoided when laying a feed pipe.

español	français	português
<p>Observe: pendiente descendente constante</p> <p>La tubería de la entrada tiene que tener siempre una pendiente descendente constante. Si no hay suficiente altura se tiene que emplear la entrada inferior con en tubería de compensación.</p>	<p>Important: pende continue</p> <p>La conduite d'arrivée doit toujours être réalisée avec une pente continue. En cas de hauteur de montage limitée, utiliser l'entrée du bas et réaliser une conduite séparée d'équilibrage d'air.</p>	<p>Importante: declive contínuo!</p> <p>Assentar o tubo adutor sempre com declive contínuo. Se o espaço de instalação for reduzido, equipar o tubo adutor da parte de baixo com um tubo separado de evacuação do ar.</p>
<p>Observe: compensación</p> <p>Si hay un flujo de condensado alto, se tiene que instalar una tubería de compensación.</p>	<p>Important: conduite d'équilibrage d'air</p> <p>En cas de forte production de condensat, il faut toujours installer une conduite séparée d'équilibrage d'air.</p>	<p>Importante: tubo de evacuação do ar!</p> <p>No caso de incidência de altas quantidades de condensado, deve instalar-se sempre um tubo separado de evacuação do ar.</p>
<p>Observe: pendiente descendente constante</p> <p>Si se emplea como entrada un tubo flexible, se tiene que evitar que se forme un sifón.</p>	<p>Important: pende continue !</p> <p>Si l'amenée est réalisée au moyen d'un flexible, il faut éviter toute "retenue d'eau" !</p>	<p>Importante: declive contínuo!</p> <p>Quando se utiliza um tubo flexível de ar comprimido para a afluência do condensado, deve evitar-se bolsas de água.</p>
<p>Observe: pendiente descendente constante</p> <p>Si se emplea como entrada un tubo rígido, se tiene que evitar que se forme un sifón.</p>	<p>Important: pende continue !</p> <p>Si l'amenée est réalisée au moyen d'une tuyauterie rigide, il faut aussi éviter toute "retenue d'eau" !</p>	<p>Importante: declive contínuo!</p> <p>Evitar igualmente bolsas de água quando se assenta tubos para a afluência.</p>



- Lift off domed cover (A) after removing the 4 screws (B).
- Take power supply board (C) out of the domed cover (A) after removing the screw (D).
- Guide cables for power supply (E) and potential-free contact (F) through screwed cable fittings.

Terminals

Check type plate (G) for permissible mains voltage and ensure conformity!

VAC power supply 0.0 L
 0.1 N
 0.2 PE

24 VDC power supply +24 VDC (0V)
 0V (+24 VDC)

In the case of 24 VDC operation, do not connect **+24 VDC** to frame because the internal housing potential of the device is negative.

- Connect potential-free contact (F) to terminals 0.6 - 0.7 (fail safe) or 0.7 - 0.8 (open during malfunction).
- Pull cable (E + F) tight and screw down cable fittings.
- Screw power supply board (G) with screw (D) into domed cover (A)
- Plug ribbon cable (H) into control PCB (K)

- If the individual wires have not been screwed into the plug, they should be attached as follows:

- 1.0 = brown
- 1.1 = blue
- 2.0 = black

- Put on top of cover (A) and tighten the 4 screws (B)

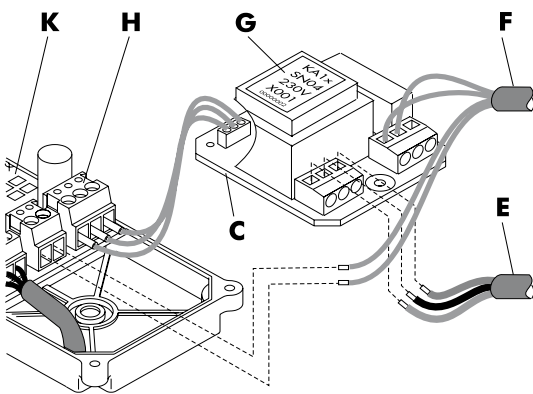
External Test

see page 14-15

*) 0...1 V Test activ

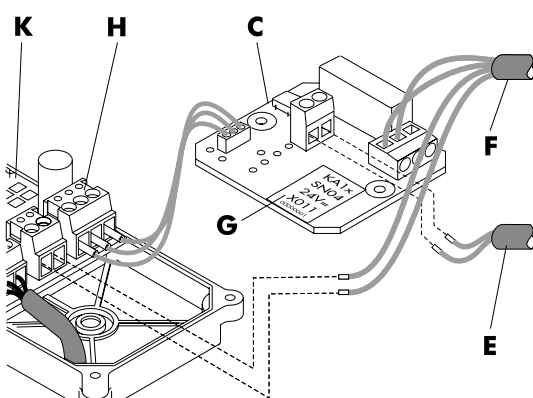
5...36 V Test inactiv

VAC - voltages



2.2	IN1	ext. Test *)
2.3	0V	0V
0.8		normally open
0.7		common
0.6		normally closed
0.2	PE	Earth/Ground
0.1	N	Neutral
0.0	L	Phase

24 VDC - voltage



2.2	IN1	ext. Test *)
2.3	0V	0V
0.8		normally open
0.7		common
0.6		normally closed
	±24V	+24 VDC (0V)
	±24V	0V (+24 VDC)

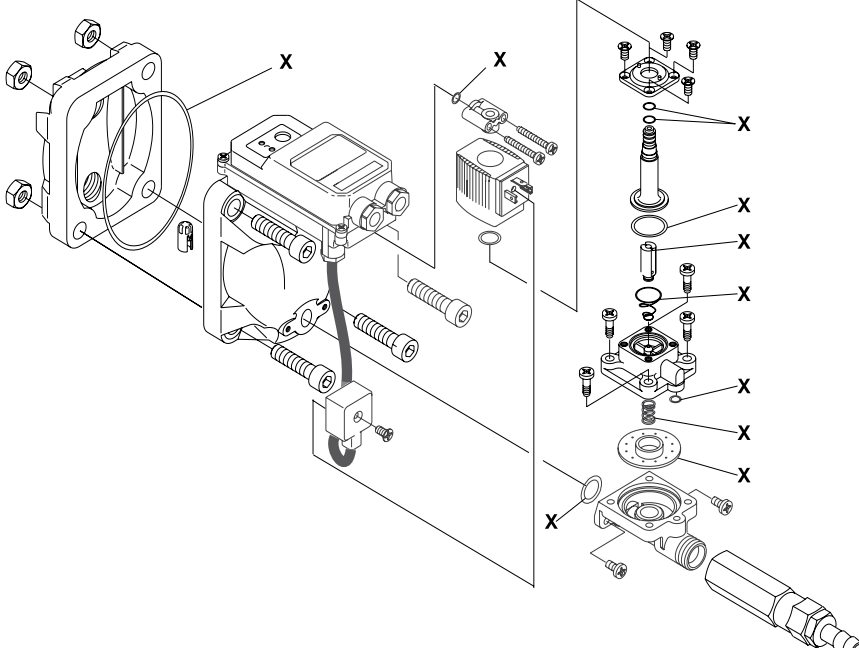
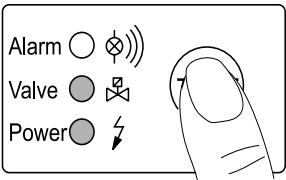
Please note:

The power supply board (C) is in a reverse position (upside down) in the domed cover (A).















During no-load operation, a voltage of up to 36 VDC may be measured at terminals 1.0 and 1.1 (plug ribbon cable (H)).

Please ensure that the installation is carried out according to the valid regulations.

español	français	português
<ul style="list-style-type: none"> Desmonte la tapa (A) superior (4 tornillos (B)) Secar la platina de la fuente de alimentación (C) de la tapa de la carcasa (A) después de soltar el tornillo (D) Introducir el cable para alimentación eléctrica (E) y el contacto libre de potencial (F) por las taladraduras previstas para tal fin Bornes Verifique la tensión admisible en la etiqueta de identificación (G). VAC tension 0.0 L 0.1 N 0.2 PE 24 VDC tension +24 VDC (0V) 0V (+24 VDC) En caso de servicio con 24 VDC no se deberá conectar la masa + (plus) 24 VDC, puesto que en el interior del aparato el negativo está conectado al potencial de carcasa. Conecte los contactos libres de potencial (F) a los bornes 0.6 - 0.7 (en alarma cerrado) o 0.7 - 0.8 (en alarma abierto) Tensar los cables (E + F) y apretar sus tornillos Sujetar la platina de la fuente de alimentación (C) en la tapa de la carcasa (A) con el tornillo (D) Colocar la clavija del cable (H) en la platina de control (K) Si los cables aislados fueron desatornillados erróneamente del conector, es válida la siguiente asignación: 1.0 = marrón 1.1 = azul 2.0 = negro Colocar la tapa de la carcasa (A) y apretar los 4 tornillos <p>Test externo véase pagina 14-15 *) 0...1 V Test actif 5...36 V Test inactif</p> <p>Observe: El circuito impreso de la fuente de alimentación (C) está girado hacia abajo y fijado dentro de la tapa superior (A). En el funcionamiento sin carga se puede medir una tensión de hasta 36 VCC entre los bornes 1.0 y 1.1. Ejecute la instalación eléctrica según las normas vigentes.</p>	<ul style="list-style-type: none"> Démonter le capot (A), après avoir dévissé les 4 vis (B) Retirer la carte d'alimentation (C) du capot (A), après avoir dévissé la vis (D) Enfiler à travers les presse-étoupes, les câbles pour l'alimentation électrique (E) et le contact sans potentiel (F) Bornes Respecter impérativement la tension secteur admissible, mentionnée sur la plaque signalétique (G) ! VAC Alimentation électrique 0.0 L 0.1 N 0.2 PE 24 VDC Alimentation électrique +24 VDC (0V) 0V (+24 VDC) En cas d'alimentation 24 VDC, la masse ne doit pas être reliée au +24 VDC étant donné qu'à l'intérieur de l'appareil le moins est au potentiel du boîtier. Raccorder le contact sans potentiel (F) aux bornes 0.6 - 0.7 (fermé en cas de panne) ou 0.7 - 0.8 (ouvert en cas de panne) Tendre les câbles (E + F), puis serrer les presse-étoupes Revisser la carte d'alimentation (C) avec la vis (D) dans le capot (A) Enficher le câble en nappe (connecteur) (H) sur la carte de commande (K) Au cas où les différents fils seraient par inadvertance dissociés de la fiche, respecter la répartition suivante: 1.0 = marron 1.1 = bleu 2.0 = noir Mettre le capot (A) en place et visser les 4 vis (B) <p>Test externe voir page 14-15 *) 0...1 V Test actif 5...36 V Test inactif</p> <p>Important ! La carte d'alimentation (C) est à l'envers dans le capot (A). A vide, on peut relever aux bornes 1.0 et 1.1 (câble en nappe connecteur (H)) une tension pouvant atteindre 36 VDC. Exécuter les travaux d'installation conformément à VDE 0100.</p>	<ul style="list-style-type: none"> Desaparafusar os 4 parafusos (B) para desmontar a tampa da caixa (A). Desaparafusar o parafuso (D) da placa de alimentação a partir da rede (C) e retirá-la da tampa (A). Meter o cabo para a alimentação de tensão (E) e o contacto isento de potencial (F) através das entradas roscadas dos cabos. Bornes Ver impreterivelmente a tensão de rede permitida na placa indicadora VAC alimentação de tensão 0.0 L 0.1 N 0.2 PE 24 VDC alimentação de tensão +24 VDC (0V) 0V (+24 VDC) Em caso de operação com 24 VDC não ligar a massa a + (plus) 24 VDC porque a polarização negativa interna do aparelho está ligada ao potencial da carcaça. Ligar o contacto isento de potencial (F) aos bornes 0.6 - 0.7 (fechado em caso de avaria) ou 0.7 - 0.8 (aberto em caso de avaria). Esticar os cabos (E + F) e fechar firmemente as entradas dos cabos por meio dos parafusos/bujões. Aparafusar (D) a placa com o equipamento de alimentação (C) na tampa da caixa (A). Meter o cabo em fita (ficha) (H) na placa de comando (K). Se, por engano, os fios isolados forem desapertados da ficha do cabo, é aplicável a seguinte disposicao: 1.0 = castanho 1.1 = azul 2.0 = preto Colocar a tampa (A) na caixa e fixá-la firmemente com os 4 parafusos (B). <p>Teste externo vide Pagina 14-15 *) 0...1 V Teste activo 5...36 V Teste inactivo</p> <p>Importante! A placa da fonte de alimentação (C) está colocada ao inverso na tampa (A) (parte de cima virada para baixo). Em operação sem carga, pode-se medir nos bornes 1.0 e 1.1 (fichas (H)) uma tensão de até 36 VDC. Efectuar a instalação de acordo com as normas VDE 0100.</p>

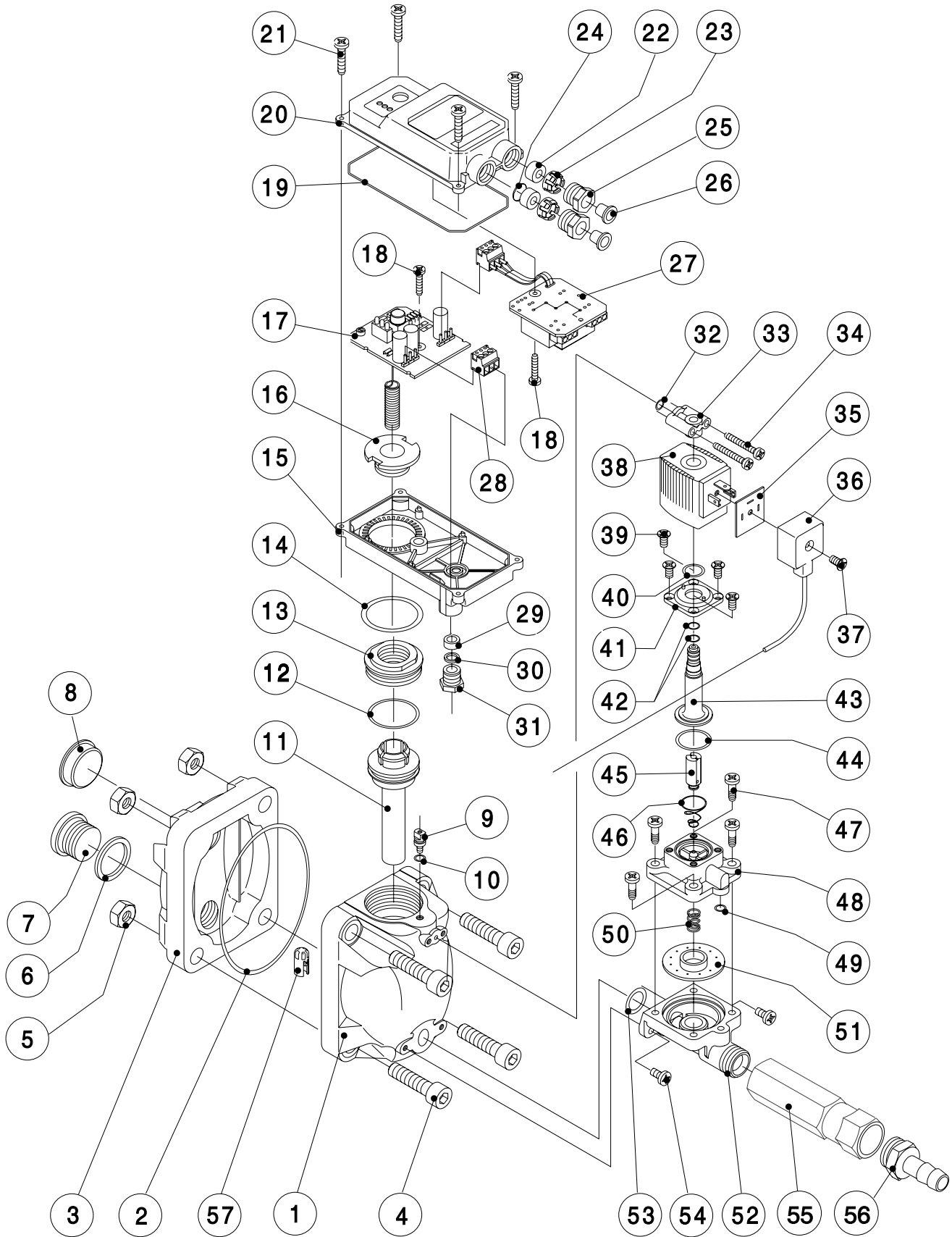
Electrical data • Características eléctricas Caractéristiques électrique • Dados eléctricos			english
	230/115/24/... VAC	24 VDC	<p>Potential-free contact</p> <p>The alarm signal can be relayed via a potential-free contact. The changeover contact can be operated, e.g., in the fail-safe mode.</p> <p>When operating voltage is being applied and the BEKOMAT 13 CV device is functioning correctly, the alarm relay is energized. The contact element (0.7 - 0.8).</p> <p>When there is no operating voltage or in the case of a fault signal, the alarm relay drops out. The contact element is open (alarm).</p> <p>External test button</p> <p>Here, the normal test button function has been extended for additional use outside the BEKOMAT 13 CV unit. This makes it possible to discharge any condensate in the unit by remote control, if required. When the external contact closes, the valve will open.</p> <p>*) time lag **) min. internal resistance of voltage source $R_i > 12 \text{ Ohm}$</p>
Max. power input absorbida y fusible recomendado Consommation maximale Potência máx. absorvida	$P < 2,0 \text{ VA}$	$P < 2,0 \text{ W}$	
Supply voltage (see type plate) Tensión de entrada (ver etiqueta identificativa) Alimentation électrique (voir plaque sign.) Tensão de rede (ver placa indicadora)	$U_{ac} = \dots \pm 10\%$ 50 – 60 Hz	$U_0 = 24\text{Vdc}$ -10/+25%	
Recommended cable jacket diameter Diámetro exterior del cable recomendado diamètre recommandé pour la gaine du câble Diámetro recomendado do invólucro de cabo	$\varnothing 5,8 - 8,5 \text{ mm}$ 0.23 - 0.34 in.		
Cable cross-section and recomm. fuse protection Sección de cable y fusible recomendado Section des fils et fusibles recommandé Secção cabo e fusível recomendado	$3 \times 0,75 \text{ mm}^2 / 5 \times 0,25 \text{ mm}^2$ $3 \times 0.0012 \text{ in.}^2 / 5 \times 0.0004 \text{ in.}^2$ $0,5 \text{ A}^*) \quad \quad 100 \text{ mA}^*)^{**})$		
Contact loading Carga del contacto Pouvoir de coupure Carga de contato	$< 250 \text{ VAC} / < 1,0 \text{ A}$ $> 5 \text{ VDC} / > 10 \text{ mA}$		
Maintenance • Mantenimiento • Entretien • Manutenção			
			<p>Maintenance recommendation:</p> <ul style="list-style-type: none"> • Housing and valve should be cleaned once a year. • Replace wearing parts once a year. <p>Set of wearing parts (x) BEKOMAT 13 CV XE KA13 101</p>
			<p>Functional test of BEKOMAT 13 CV device:</p> <ul style="list-style-type: none"> • Press test button approx. 2 sec. • Valve opens for condensate discharge. <p>Checking of alarm signal:</p> <ul style="list-style-type: none"> • Shut off condensate inflow. • Press test button for at least 1 min. • Red LED flashes (after 1 minute). • Alarm signal is being relayed.

español	français	português
<p>Contacto libre de potencial</p> <p>A través del contacto libre de potencial se puede transmitir la señal de alarma. El contacto se puede conectar p.ej. de modo „fail-safe“:</p> <p>Si hay tensión eléctrica y el BEKOMAT 13 CV trabaja sin perturbación, el relé de alarma está exitado. El contacto de trabajo (0.7 - 0.8) está cerrado.</p> <p>Si no hay tensión eléctrica o se produce la señal de alarma, el relé se abre. El contacto de trabajo está abierto (alarma).</p> <p>Pulsador de "test" externo</p> <p>Posibilidad de purgar condensado por control remote. Hay contactos de la función de "test". La purga es realizada cuando se cierra el contacto externo.</p> <p>*) lento **) resistencia interna de la fuente de tensión mínima</p>	<p>Contact sans potentiel</p> <p>Un contact sans potentiel permet le report de l'alarme. Le contact inverseur peut être exploité par exemple en mode fail-safe :</p> <p>Si la tension de service est présente et si le BEKOMAT 13 CV fonctionne normalement, le relais d'alarme est excité. Le contact de travail (0.7 - 0.8) est fermé.</p> <p>Si la tension d'alimentation n'est pas présente ou si un signal d'alarme est émis, le relais d'alarme est désexcité. Le contact de travail est ouvert (Alarme).</p> <p>Button test externe</p> <p>Celui-ci permet d'effectuer une commande à distance de la purge. La fonction normale de la touche test est ainsi reportée sur un contact externe. Lorsque ce contact est fermé, la vanne s'ouvre.</p> <p>*) temporisée **) résistance interne min. de la source de tension Ri > 12 Ohm</p>	<p>Contacto isento de potencial</p> <p>O sinal de alarme pode ser transmitido através de um contacto isento de potencial. O contacto de comutação pode ser operado, p. ex., no modo à prova de falhas:</p> <p>Quando há tensão de serviço e quando o BEKOMAT 13 CV trabalha sem perturbações, o relé de alarma está atraído. O contacto de trabalho (0.7 - 0.8) está fechado.</p> <p>Quando não há tensão de serviço ou quando o aparelho dá sinal de falha, o relé de alarma cai para baixo, abrindo o contacto de trabalho (alarma).</p> <p>Tecla de teste externo</p> <p>Esta tecla permite efectuar um comando à distância da purga. A função normal da tecla de teste foi ampliada para uso adicional fora do BEKOMAT 13 CV. Quando o contacto externo é fechado, a válvula abre-se.</p> <p>*) de ação média lenta **) resistência min. interior da fonte de tensão</p>
<p>Recomendaciones para el mantenimiento:</p> <ul style="list-style-type: none"> • anualmente limpie la carcasa y la válvula • anualmente cambie los elementos de desgaste <p>Kit de piezas de desgaste (x) BEKOMAT 13 CV XE KA13 101</p>	<p>Recommandations pour l'entretien :</p> <ul style="list-style-type: none"> • 1 fois par an, nettoyer le boîtier et la soupape • 1 fois par an, remplacer les pièces d'usure <p>Kit de pièces d'usure (x) BEKOMAT 13 CV XE KA13 101</p>	<p>Recomendação de manutenção:</p> <ul style="list-style-type: none"> • limpar todos os anos a caixa e a válvula • limpar todos os anos a caixa e a válvula <p>Jogo de peças de desgaste (x) BEKOMAT 13 CV XE KA13 101</p>
<p>Control del funcionamiento del BEKOMAT 13 CV:</p> <ul style="list-style-type: none"> • Accione el pulsador de TEST durante 2 segundos. • La válvula abre para la evacuación del condensado. <p>Control del mensaje de alarma:</p> <ul style="list-style-type: none"> • cierre la entrada de los condensados • accione el pulsador de „TEST“ durante 1 minuto • el LED rojo parpadea (después de 1 min) • la señal de alarma se conecta 	<p>Test de fonctionnement du BEKOMAT 13 CV</p> <ul style="list-style-type: none"> • Presser la touche Test pendant 2 sec • La soupape s'ouvre pour la purge <p>Vérification du signal d'alarme :</p> <ul style="list-style-type: none"> • Obturer l'arrivée de condensat • Presser la touche Test pendant 1 minute au moins • La LED rouge clignote (après 1 min.) • Le signal d'alarme est activé 	<p>Testar o funcionamento do BEKOMAT 13 CV:</p> <ul style="list-style-type: none"> • Premir brevemente o botão de teste. • A válvula abre-se para escoamento do condensado. <p>Controlar o sinal de alarme:</p> <ul style="list-style-type: none"> • Fechar a afluência de condensado. • Premir pelo menos 1 minuto o botão de teste. • LED vermelho pisca (passado 1 min). • O sinal de alarme é activado.

Trouble shooting • Busqueda de fallos Recherche de panne • Localização de erros	english
<div data-bbox="113 192 400 353" style="border: 1px solid black; padding: 5px;"> Alarm ○  Valve ○  Power ○  </div> <div data-bbox="284 232 360 309" style="border: 1px solid black; border-radius: 50%; width: 40px; height: 40px; display: flex; align-items: center; justify-content: center; margin-left: 20px;"> TEST </div> <p data-bbox="453 185 807 365"> No LED lighting up Ningún LED está iluminado Aucune LED n'est allumée Todos os LEDs apagados </p>	<p data-bbox="1002 185 1198 210"><u>Possible causes:</u></p> <ul data-bbox="1002 226 1342 315" style="list-style-type: none"> • Power supply faulty • Power supply board defective • Control PCB defective <ul data-bbox="1002 353 1433 600" style="list-style-type: none"> - Check voltage on type plate. - Check voltage on power supply board at terminals 0.0, 0.1, 0.2. - Check 24 VDC voltage on control PCB at terminals 1.0, 1.1 (without load up to 36 VDC may be measured) - Check plug connection/ribbon cable
<div data-bbox="113 763 400 925" style="border: 1px solid black; padding: 5px;"> Alarm ○  Valve ●  Power ●  </div> <div data-bbox="284 804 400 925" style="border: 1px solid black; border-radius: 50%; width: 40px; height: 40px; display: flex; align-items: center; justify-content: center; margin-left: 20px;">  </div> <p data-bbox="453 752 959 1066"> Pressing of test button, but no condensate discharge El interruptor de „TEST“ está pulsado, pero el condensado no se evacua La touche Test est actionnée, mais sans purge du condensat Botão de teste premido, mas não há descarga de produto de condensação </p>	<p data-bbox="1002 752 1198 777"><u>Possible causes:</u></p> <ul data-bbox="1002 792 1433 943" style="list-style-type: none"> • Feed and/or outlet line shut off or blocked • Worn parts • Control PCB defective • Solenoid valve defective <ul data-bbox="1002 965 1433 1211" style="list-style-type: none"> - Check feed line and outlet line - Replace worn parts - Check if valve opens audibly (press test button several times) - Check 24 VDC voltage on control PCB at terminals 3.0, 3.1, 3.2 (without load up to 36 VDC may be measured)
<div data-bbox="113 1330 400 1491" style="border: 1px solid black; padding: 5px;"> Alarm ○  Valve ●  Power ●  </div> <div data-bbox="284 1370 400 1491" style="border: 1px solid black; border-radius: 50%; width: 40px; height: 40px; display: flex; align-items: center; justify-content: center; margin-left: 20px;">  </div> <p data-bbox="453 1319 959 1655"> Condensate discharge only when test button is being pressed Evacuación del condensado sólo si está pulsado el interruptor de „TEST“ Purge du condensat uniquement si la touche Test est actionnée Descarga de produto de condensação só com o botão de teste premido </p>	<p data-bbox="1002 1319 1198 1344"><u>Possible causes:</u></p> <ul data-bbox="1002 1359 1433 1509" style="list-style-type: none"> • Feed line with insufficient slope • Excessive condensate quantities • Sensor tube extremely dirty • Dropping below necessary minimum pressure <ul data-bbox="1002 1547 1433 1733" style="list-style-type: none"> - Lay feed line with adequate slope - Install venting line - Clean sensor tube - Ensure minimum pressure, otherwise install low-pressure or vacuum condensate drain
<div data-bbox="113 1856 400 1995" style="border: 1px solid black; padding: 5px;"> Alarm ○  Valve ○  Power ●  </div> <div data-bbox="284 1897 360 1973" style="border: 1px solid black; border-radius: 50%; width: 40px; height: 40px; display: flex; align-items: center; justify-content: center; margin-left: 20px;"> TEST </div> <p data-bbox="453 1845 863 2114"> Device keeps blowing off air El aparato está abierto constantemente L'appareil refoule de l'air en permanence Aparelho deixa continuamente escapar ar </p>	<p data-bbox="1002 1845 1198 1870"><u>Possible causes:</u></p> <ul data-bbox="1002 1886 1270 2072" style="list-style-type: none"> • Control air line blocked • Worn parts - Clean entire valve unit - Replace worn parts - Clean sensor tube

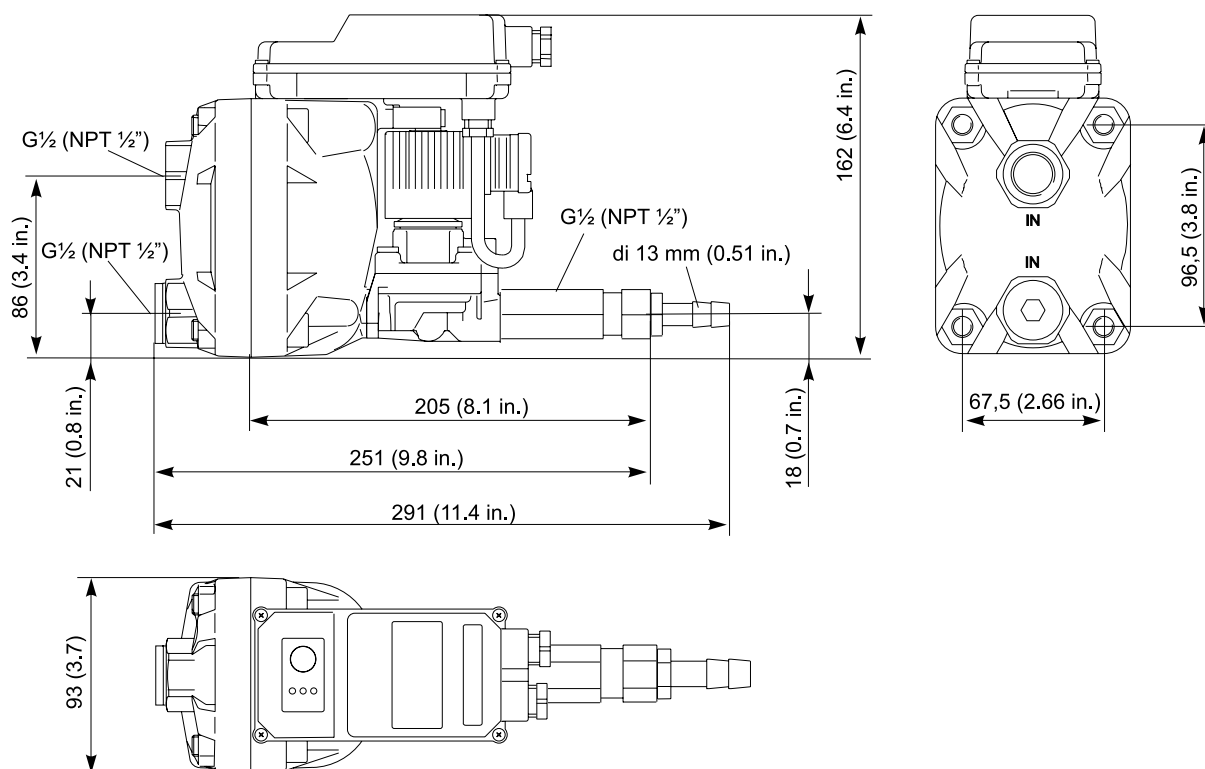
español	français	português
<p><u>Posibles causas:</u></p> <ul style="list-style-type: none"> • tensión de la entrada no correcta • fuente de alimentación defectuosa • circuito de pilotaje defectuoso <p>- lea la tensión de la etiqueta identificativa</p> <p>- compruebe la tensión de la fuente de alimentación en los bornes 0.0 - 0.1 - 0.2</p> <p>- compruebe la tensión de 24 VCC del circuito de pilotaje en los bornes 1.0 - 1.1 (sin carga hasta 36 VCC)</p> <p>- compruebe la conexión del conector del cable plano</p>	<p><u>Origines possibles :</u></p> <ul style="list-style-type: none"> • Défaut d'alimentation électrique • Carte d'alimentation défectueuse • Carte de commande défectueuse <p>- Relever la tension sur la plaque</p> <p>- Vérifier la tension sur la carte d'alimentation, aux bornes 0.0 - 0.1 - 0.2.</p> <p>- Vérifier la tension de 24 VDC sur la carte de commande, aux bornes 1.0 - 1.1 (mesurable sans charge jusqu'à 36 VDC)</p> <p>- Vérifier liaison enfichable/câble en nappe</p>	<p><u>Causas possíveis:</u></p> <ul style="list-style-type: none"> • erro na alimentação de tensão • fonte de alimentação defeituosa • placa de comando defeituosa <p>- ver na placa indicadora a tensão correcta</p> <p>- verificar tensão dos bornes 0.0 - 0.1 - 0.2 na placa de alimentação a partir da rede</p> <p>- verificar tensão 24 VDC dos bornes 1.0 - 1.1 na placa de comando (sem carga, pode ser medida até 36 VDC)</p> <p>- verificar conexão da ficha/cabo em fita</p>
<p><u>Posibles causas:</u></p> <ul style="list-style-type: none"> • la tubería de la entrada y/o la tubería de la salida están obstruidas • desgaste • la platina de pilotaje está defectuosa • la válvula de pilotaje está defectuosa <p>- controle la tuberías</p> <p>- cambie las piezas de desgaste</p> <p>- compruebe si puede oír la válvula actuando (pulse el interruptor „TEST“ varias veces)</p> <p>- compruebe la tensión de 24 VCC del circuito de pilotaje en los bornes 1.0 - 1.1 (sin carga hasta 36 VCC)</p>	<p><u>Origines possibles :</u></p> <ul style="list-style-type: none"> • Conduites d'arrivée et/ou d'évacuation obturées ou bouchées • Usure • Carte de commande défectueuse • Electrovanne défectueuse <p>- Contrôler l'arrivée et l'évacuation</p> <p>- Remplacer les pièces d'usure</p> <p>- Vérifier si l'ouverture de la soupape est perceptible (Presser plusieurs fois la touche Test)</p> <p>- Vérifier les 24 VDC sur la carte de commande, aux bornes 3.0 - 3.1 - 3.2. (mesurable sans charge jusqu'à 36 VDC)</p>	<p><u>Causas possíveis:</u></p> <ul style="list-style-type: none"> • tubo de afluência e/ou descarga fechado ou entupido • desgaste • placa de comando defeituosa • válvula magnética defeituosa <p>- controlar tubos de afluência e descarga</p> <p>- substituir peças de desgaste</p> <p>- verificar se a válvula se abre audivelmente (premir repetidamente o botão de teste)</p> <p>- verificar tensão 24 VDC dos bornes 3.0 - 3.1 - 3.2 na placa de comando (sem carga, pode ser medida até 36 VDC)</p>
<p><u>Posibles causas:</u></p> <ul style="list-style-type: none"> • la tubería de la entrada no tiene pendiente descendente constante • hay demasiada cantidad de condensado • el sensor está muy sucio • la red no tiene la presión mínima <p>- instale la tubería con pendiente descendente constante</p> <p>- instale una tubería de compensación</p> <p>- limpie el tubo del sensor</p> <p>- asegure la presión mínima necesaria o instale un BEKOMAT 13 CV para baja presión o para vacío</p>	<p><u>Origines possibles :</u></p> <ul style="list-style-type: none"> • Conduite d'arrivée avec pente insuffisante • Trop de condensat produit • Tube de sonde fortement encrassé • Pression minimale non atteinte <p>- Réaliser l'arrivée avec une pente</p> <p>- Installer une conduite d'équilibrage d'air</p> <p>- Nettoyer le tube de sonde</p> <p>- Assurer la pression minimale ou installer un purgeur Low Pressure ou à dépression</p>	<p><u>Causas possíveis:</u></p> <ul style="list-style-type: none"> • tubo adutor sem declive suficiente • quantidade excessiva de condensado • tubo-sensor extremamente sujo • pressão inferior à pressão mínima necessária <p>- assentar tubo com declive adequado</p> <p>- instalar um desvio para desvio do ar</p> <p>- limpar o tubo-sensor</p> <p>- assegurar pressão mínima ou instalar um escoadouro de baixa pressão ou de vácuo.</p>
<p><u>Posibles causas:</u></p> <ul style="list-style-type: none"> • los conductos de pilotaje estan obstruidos • desgaste <p>- limpie todo el módulo de la válvula</p> <p>- cambie las piezas de desgaste</p> <p>- limpie el tubo sensor</p>	<p><u>Origines possibles :</u></p> <ul style="list-style-type: none"> • Conduite d'équilibrage d'air bouchée • Usure <p>- Nettoyer entièrement le module soupape</p> <p>- Remplacer les pièces d'usure</p> <p>- Nettoyer le tube sonde</p>	<p><u>Causas possíveis:</u></p> <ul style="list-style-type: none"> • tubo de controlo de ar entupido • desgaste <p>- limpar a unidade completa da válvula</p> <p>- substituir peças de desgaste</p> <p>- limpar tubo-sensor</p>

Components • Despiece • Nomenclature des pièces • Componentes



english	español	français	português
1 Housing	1 Carcasa	1 Boîtier	1 Caixa
2 O-ring 93 x 3	2 Junta torica 93 x 2	2 Joint torique 93 x 3	2 Anel em „o“ 93 x 2
3 Housing lid	3 Tapa de la carcasa	3 Couvercle du boîtier	3 Tampa da caixa
4 Cheese-head screw M10 x 45	4 Tornillo M10 x 45	4 Vis cylindrique M10 x 45	4 Parafuso de cabeça cilindr.
5 Hexagon nut M10	5 Tuerca M10	5 Ecrou hexagonal M10	5 Porca sextavada M10
6 Flat gasket 21,5 x 26	6 Junta plana 21,5 x 26	6 Joint plat 21,5 x 26	6 Gaxeta chata 21,5 x 26
7 Screw plug NPT½	7 Tornillo cierre NPT½	7 Vis d'obturation NPT½	7 Bujão roscado NPT½
8 Closing element R½	8 Tapón R½	8 Obturateur R½	8 Bujão R½
9 Earthing screw	9 Tornillo masa	9 Vis de masse	9 Parafuso de ligação à terra
10 O-ring 4 x 1,5	10 Junta tórica 4 x 1,5	10 Joint torique 4 x 1,5	10 Anel em „o“ 4 x 1,5
11 Sensor tube	11 Tubo sensor	11 Tube sonde	11 Tubo-sensor
12 O-ring 31,42 x 2,62	12 Junta tórica 31,42 x 2,62	12 Joint torique 31,42 x 2,62	12 Anel em „o“ 31,42 x 2,62
13 Fixing screw	13 Tornillo de fijación	13 Vis de fixation	13 Parafuso de fixação
14 O-Ring 34,59 x 2,62	14 Junta tórica 34,59 x 2,62	14 Joint torique 34,59 x 2,62	14 Anel em „o“ 34,59 x 2,62
15 Bottom of cover	15 Tapa inferior	15 Partie inf. du boîtier élec.	15 Parte de baixo da cobertura
16 Cover mounting element	16 Fijación tapa inferior	16 Fixation du boîtier élec.	16 Elemento de fixação da cobertura
17 Control PCB	17 Platina de pilotaje	17 Carte de commande	17 Placa de comando
18 Pan-head screw M3 x 6	18 Tornillo M3 x 6	18 Vis à tête cyl. M3 x 6	18 Parafuso de cabeça lenticular M3 x 6
19 Cord packing 2 x 315	19 Junta tórica 2 x 315	19 Joint boîtier élec. 2 x 315	19 Empanque de cordão
20 Top of cover	20 Tapa superior	20 Partie sup. du boîtier élec.	20 Parte de cima da cobertura
21 Pan-head screw M3 x 10	21 Tornillo M3 x 10	21 Vis à tête cyl. M3 x 10	21 Parafuso de cabeça lenticular M3 x 10
22 Sealing ring for PG9	22 Junta para PG9	22 Bague d'étanchéité PG9	22 Anel de vedação
23 Clamping fixture for PG9	23 Brida para PG9	23 Cage serre-câble PG9	23 Capa de aperto para
24 Dust protection for PG9	24 Disco protección polvo	24 Antipoussière PG9	24 Disco protector contra pó
25 Clamping bolt for PG9	25 Tornillo para PG9	25 Vis de pression PG9	25 Parafuso de pressão
26 Closing element di=10	26 Tapón de cierre di=10	26 Obturateur di=10	26 Bujão di=10
27 Power supply board	27 Platina fuente de alimentación	27 Carte d'alimentation	27 Placa de alimentação a partir da rede
28 Contact jaw plug	28 Conector	28 Connecteur bornier	28 Conector de mordente de contacto
29 Sealing ring for PG7	29 Junta para PG7	29 Bague d'étanchéité PG7	29 Anel de vedação para PG7
30 Clamping ring for PG7	30 Brida para PG7	30 Bague de compres. PG7	30 Anel de aperto para PG7
31 Clamping bolt for PG7	31 Tornillo para PG7	31 Vis de pression PG7	31 Parafuso de pressão
32 O-ring 5,5 x 1,5	32 Junta tórica 5,5 x 1,5	32 Joint torique 5,5 x 1,5	32 Anel em „o“ 5,5 x 1,5
33 Control-air cover	33 Tapa del aire de pilotaje	33 Couvercle air de pilotage	33 Tampa do ar de controlo
34 Pan-head screw M4 x 30	34 Tornillo M4 x 30	34 Vis à tête cyl. M4 x 30	34 Parafuso de cabeça lenticular M4 x 30
35 Plug sealing panel	35 Junta para conector	35 Joint du connecteur	35 Empanque de ficha
36 Valve connector	36 Conector válvula	36 Connecteur électrovanne	36 Ligador de válvula
37 Fixing screw	37 Tornillo de fijación	37 Vis de fixation	37 Parafuso de fixação
38 Solenoid	38 Bobina	38 Bobine magnétique	38 Bobina inductora
39 Countersunk screw M4x10	39 Tornillo M4 x 10	39 Vis à tête fraisée M4 x 10	39 Parafuso de cabeça escareada M4 x 10
40 O-ring 11,1 x 1,78	40 Junta tórica 11,1 x 1,78	40 Joint torique 11,1 x 1,78	40 Anel em „o“ 11,1 x 1,78
41 Flange	41 Brida	41 Bride	41 Flange
42 O-ring 6,07 x 1,3	42 Junta tórica 6,07 x 1,3	42 Joint torique 6,07 x 1,3	42 Anel em „o“ 6,07 x 1,3
43 Core guide pipe	43 Tubo guia núcleo	43 Tube guide noyau	43 Tubo de guia do núcleo
44 Oval-ring 21,8 x 1,5 x 2,5	44 Junta ovalada 21,8x1,5x2,5	44 Joint ovale 21,8 x 1,5 x 2,5	44 Anel oval 21,8 x 1,5 x 2,5
45 Valve core	45 Núcleo de la válvula	45 Noyau d'électrovanne	45 Núcleo de válvula
46 Conical spring	46 Muelle para el núcleo	46 Ressort conique	46 Mola cónica em fio metálico
47 Pan-head screw M5 x 20	47 Tornillo M5 x 20	47 Vis à tête cyl. M5 x 20	47 Parafuso de cabeça lenticular M5 x 20
48 Diaphragm cap	48 Tapa membrana	48 Couvercle membrane	48 Tampa do diafragma
49 O-ring 5,5 x 1,5	49 Junta tórica 5,5 x 1,5	49 Joint torique 5,5 x 1,5	49 Anel em „o“ 5,5 x 1,5
50 Pressure spring for diaphragm	50 Muelle para la membrana	50 Ressort de membrane	50 Mola de pressão p. diafragma
51 Diaphragm	51 Membrana	51 Membrane	51 Diafragma
52 Diaphragm seat	52 Asiento membrana	52 Siège de la membrane	52 Assento do diafragma
53 O-ring 16 x 2	53 Junta tórica 16 x 2	53 Joint torique 16 x 2	53 Anel em „o“ 16 x 2
54 Pan-head screw M5 x 12	54 Tornillo M5 x 12	54 Vis à tête cyl. M5 x 12	54 Parafuso de cabeça lenticular M5 x 12
55 Check valve	55 Válvula de retroceso	55 Vanne anti-retour	55 Válvula de retenção
56 Grommet G½-13	56 Manguito G½-13	56 Raccord pour flexible G½-13	56 Bucha G½-13
57 Strainer	57 Criba	57 Tamis	57 Crivo

Dimensions • Dimensiones • Dimensões • Dimensões



**Spare part kits • Kits de recambio
Kits de pièces de rechange • Conjunto de peças sobressalentes**

Available sets of spare parts Kits disponibles Kits de pièces de rechange disponibles Jogos disponíveis de peças sobressalentes	Content • Contenido • Contenuto • Conteúdo	order ref. Referencia No de com. N.º de encom.
Set of wearing parts / Kit de desgaste Kit de pièces d'usure / Conjunto de peças de desgaste	2, 32, 42, 44, 45, 46, 49, 50, 51, 53	XE KA13 101
Valve mounting parts / Piezas para la v'lvula Pièces fixation vanne / Peças desmontáveis da válvula	32 - 34, 39, 42, 47, 48, 49, 52 - 55	XE KA13 102
Valve unit, complete / Válvula completa Module électrovanne, compl. / Unidade de válvula, compl.	32 - 34, 38 - 55	XE KA13 103
Set of seal / Kit de juntas Jeu de joints d'étanchéité / Jugo de peças de vedação	2, 10, 12, 14, 19, 32, 40, 42, 44, 49, 53	XE KA13 104
Housing complete / Carcasa completa Boîtier complet / caixa completa	1, 2, 4, 5, 9, 10, 12, 16, 32, 53, 57	XE KA13 105
Housing lid / Tapa de la carcasa Couvercle du boîtier / Tampa de caixa	2 - 7, 9, 10	XE KA13 106
PCB "control WA CV" / Platina de pilotaje WA CV Carte "Comande WA CV" / Placa "comando" WA CV	19, 20	XE KA13 008
Check valve / Válvula de retroceso Vanne anti-retour / Válvula de retenção	55, 56	XE KA14 030

Subject to technical changes without prior notice; errors not excluded.
Salvo modificaciones técnicas o errores.
Sous réserve de modifications techniques et d'erreurs typographiques.
Salvo alterações técnicas e erros.
BM 13 CV_gb,es,fr,pt_usa
Edition/Edición/Edição/Edição: 2006-05