

Technical modifications are subject to change without notice; errors not excluded

Drawing no. :
90QBF007A0000

Note :

A

A

INDEX	
SHEET	TITLE
1	COVER
2	FUNCTIONAL DIAGRAM
3	AUXILIARY CIRCUIT
4	ELECTRONIC CONTROLLER WIRING LAYOUT
5	TERMINAL STRIP
6	CONTROL PANEL LAYOUT

B

B

C

C

D

D

E

E

F

F

02	13.12.16	BTA	TF	MS	BP
01	02.12.16	BTA	TF	MS	BP
00	06.09.16	BTA	TF	MS	BP
Rev	Date	Drawing	Approved	Reviewed	BOM



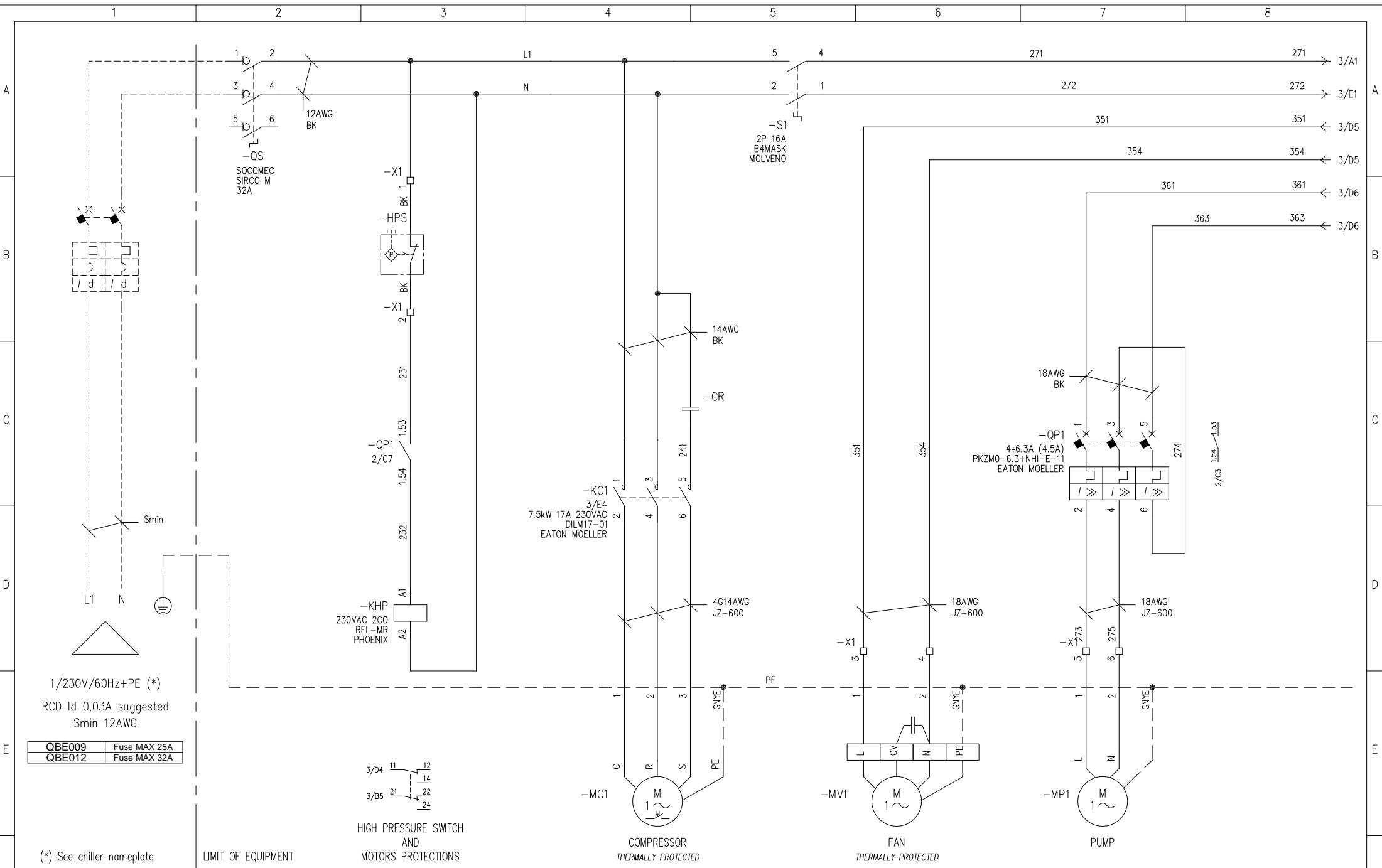
Title: SCHEMA ELETTRICO QBE009+012 60Hz
 QBE009+012 60Hz ELECTRICAL DIAGRAM
 COVER

FRIULAIR S.r.l. - 33050 CERVIGNANO DEL FRIULI (UD) ITALY - Via Cisis, 36

Code: 90QBF012A0000

Sheet 1 of 6
 Size: A4
 Scale: N.A.

Questo disegno non può essere copiato, riprodotto né ceduto a terzi senza autorizzazione scritta della Friulair S.r.l.
 This drawing cannot be reproduced, copied or given to third parties without Friulair's written authorization



1/230V/60Hz+PE (*)
 RCD Id 0,03A suggested
 Smin 12AWG

QBE009	Fuse MAX 25A
QBE012	Fuse MAX 32A

(*) See chiller nameplate

LIMIT OF EQUIPMENT

3/04 11 12 14
 3/05 21 22 24
 HIGH PRESSURE SWITCH
 AND
 MOTORS PROTECTIONS

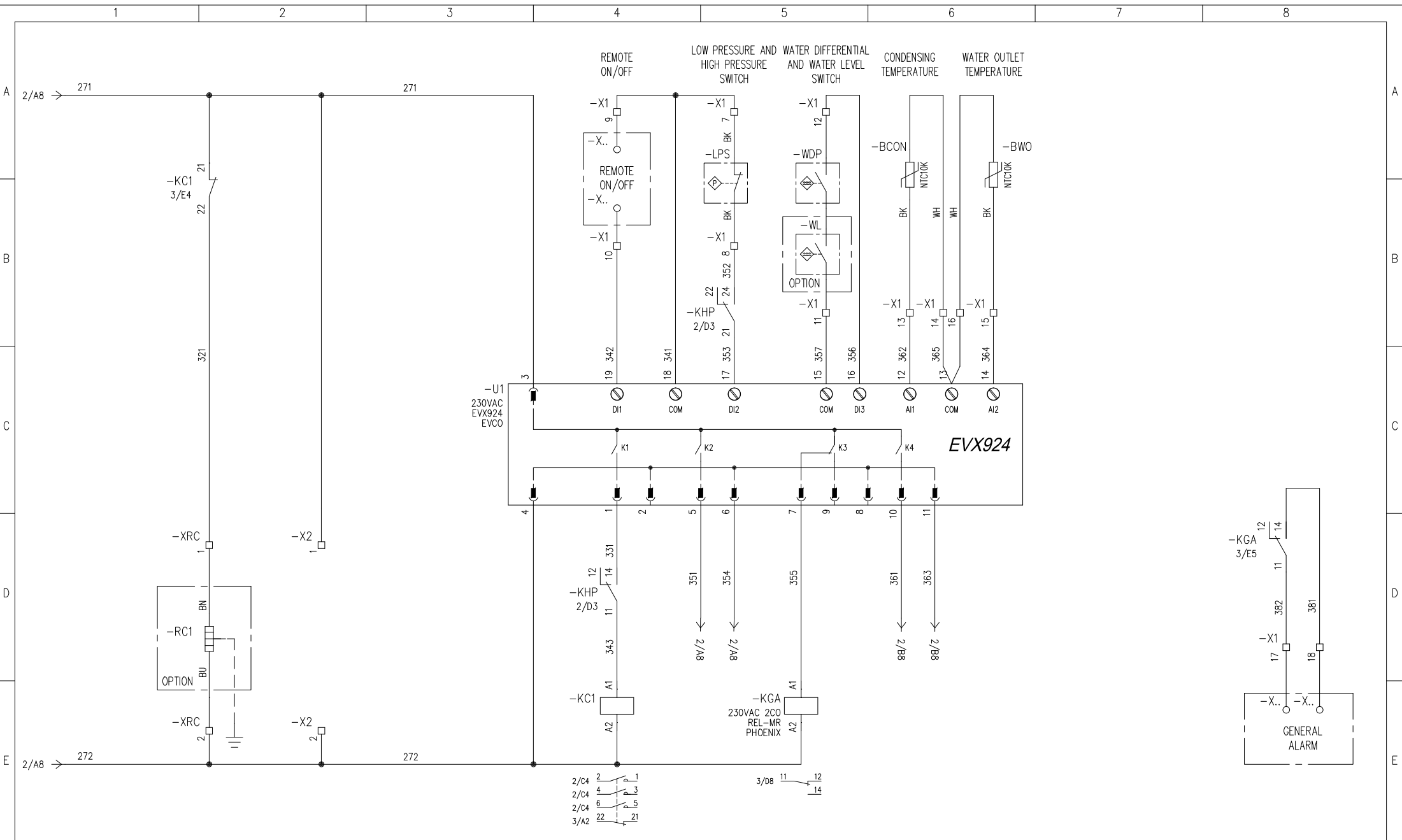
02	13.12.16	BTA	TF	MS	BP
01	02.12.16	BTA	TF	MS	BP
00	06.09.16	BTA	TF	MS	BP
Rev	Date	Drawing	Approved	Reviewed	BOM



Title: SCHEMA ELETTRICO QBE009+012 60Hz
 QBE009+012 60Hz ELECTRICAL DIAGRAM
 FUNCTIONAL DIAGRAM

Code: 90QBF012A0000

Sheet 2 of 6
 Size: A4
 Scale: N.A.



COMPRESSOR CRANKCASE HEATER COMPRESSOR FAN GENERAL ALARM PUMP

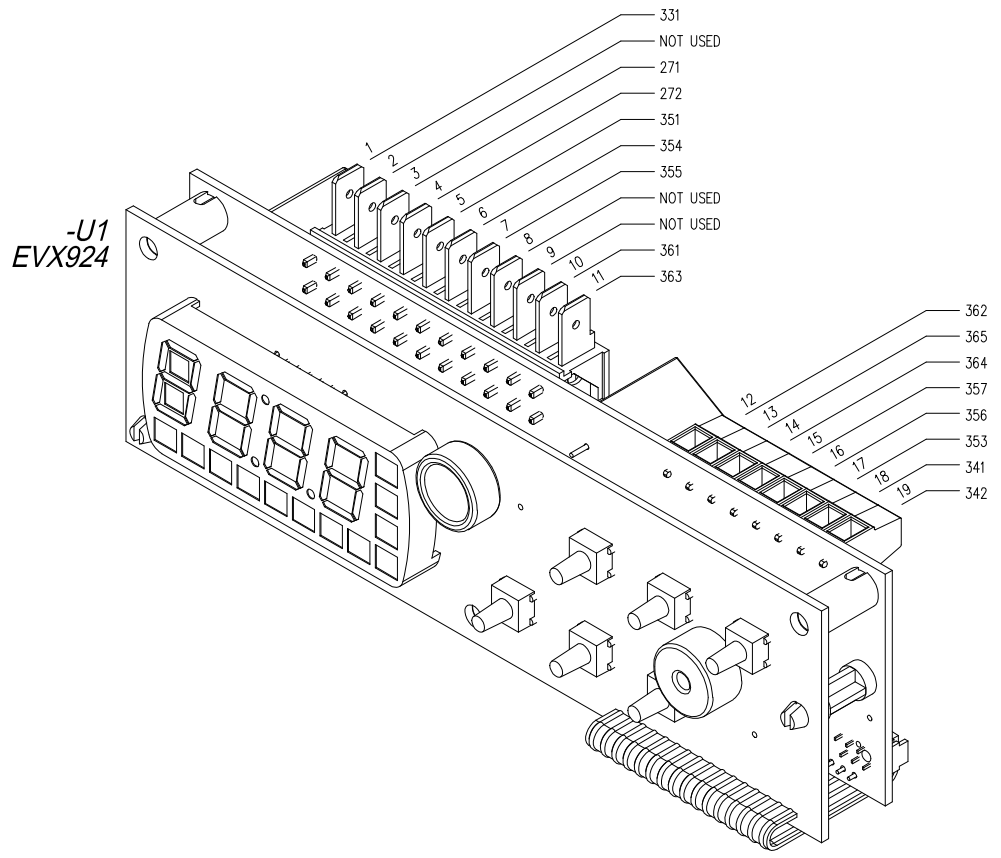
02	13.12.16	BTA	TF	MS	BP
01	02.12.16	BTA	TF	MS	BP
00	06.09.16	BTA	TF	MS	BP
Rev	Date	Drawing	Approved	Reviewed	BOM


Title: SCHEMA ELETTRICO QBE009+012 60Hz
 QBE009+012 60Hz ELECTRICAL DIAGRAM
 AUXILIARY CIRCUIT

FRIULAIR S.R.I. - 33050 CERVIGNANO DEL FRIULI (UD) ITALY - Via Cisis, 36

Code:	90QBF012A0000	
Sheet	3	of 6
Size:	A4	Scale: N.A.

Questo disegno non può essere copiato, riprodotto né ceduto a terzi senza autorizzazione scritta della Friulair S.r.l. This drawing cannot be reproduced, copied or given to third parties without Friulair's written authorization



02	13.12.16	BTA	TF	MS	BP
01	02.12.16	BTA	TF	MS	BP
00	06.09.16	BTA	TF	MS	BP
Rev	Date	Drawing	Approved	Reviewed	BOM



Title: SCHEMA ELETTRICO QBE009+012 60Hz
 QBE009+012 60Hz ELECTRICAL DIAGRAM
 ELECTRONIC CONTROLLER WIRING LAYOUT

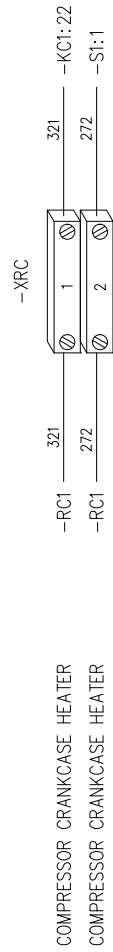
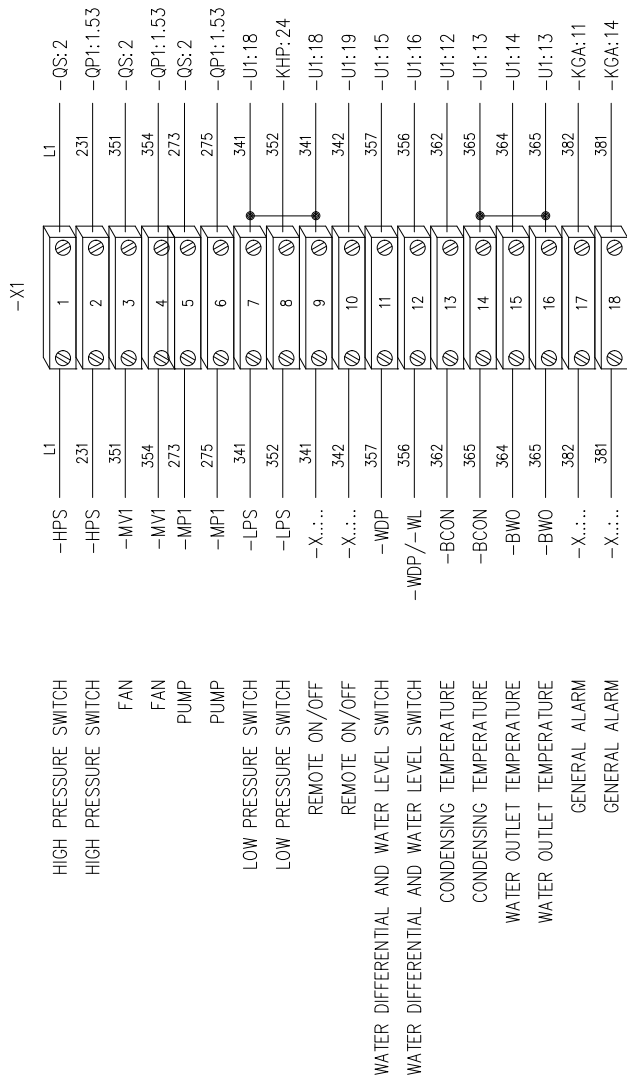
FRIULAIR S.r.l. - 33050 CERVIGNANO DEL FRIULI (UD) ITALY - Via Cisis, 36

Code: 90QBF012A0000

Sheet 4 of 6

Size: A4 Scale: N.A.

Questo disegno non può essere copiato, riprodotto né ceduto a terzi senza autorizzazione scritta della Friulair S.r.l.
 This drawing cannot be reproduced, copied or given to third parties without Friulair's written authorization

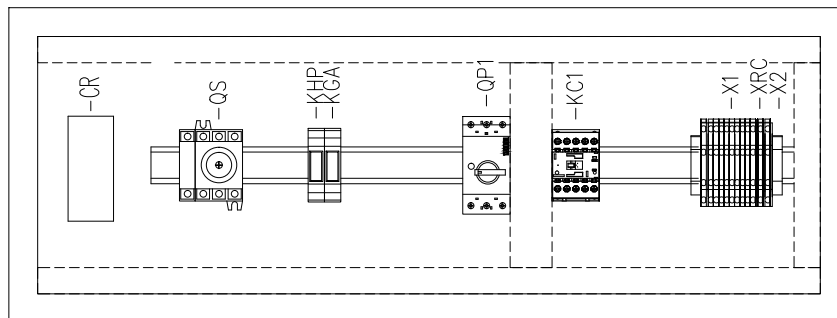
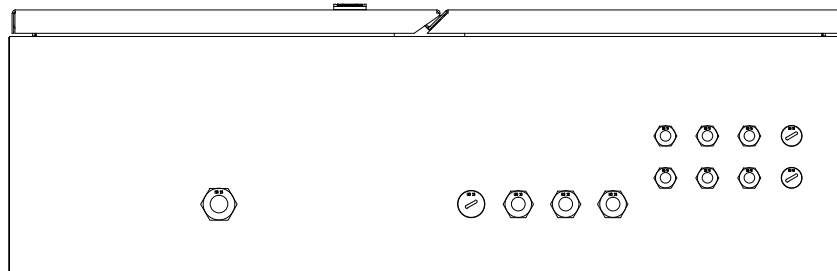
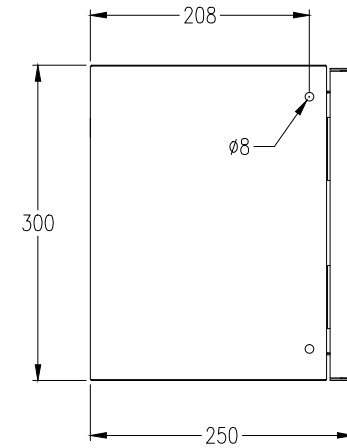
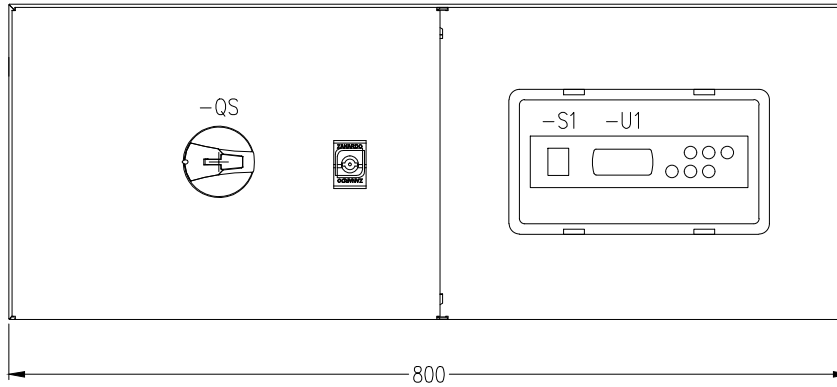
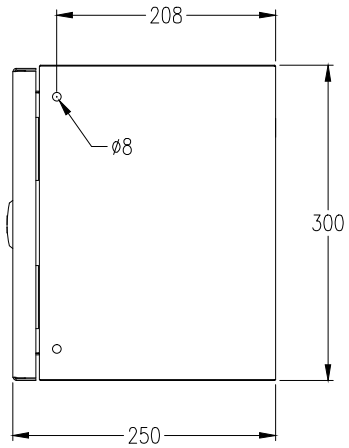


02	13.12.16	BTA	TF	MS	BP
01	02.12.16	BTA	TF	MS	BP
00	06.09.16	BTA	TF	MS	BP
Rev	Date	Drawing	Approved	Reviewed	BOM



Title: SCHEMA ELETTRICO QBE009+012 60Hz
 QBE009+012 60Hz ELECTRICAL DIAGRAM
 TERMINAL STRIP
 FRIULAIR S.r.l. - 33050 CERVIGNANO DEL FRIULI (UD) ITALY - Via Cisis, 36

Code:	Sheet 5 of 6	
90QBF012A0000	Size: A4	Scale: N.A.
<small>Questo disegno non può essere copiato, riprodotto né ceduto a terzi senza autorizzazione scritta della Friulair S.r.l. This drawing cannot be reproduced, copied or given to third parties without Friulair's written authorization</small>		



02	13.12.16	BTA	TF	MS	BP
01	02.12.16	BTA	TF	MS	BP
00	06.09.16	BTA	TF	MS	BP
Rev	Date	Drawing	Approved	Reviewed	BOM



Title: SCHEMA ELETTRICO QBE009+012 60Hz
 QBE009+012 60Hz ELECTRICAL DIAGRAM
 CONTROL PANEL LAYOUT

Code: 90QBF012A0000

Sheet 6 of 6
 Size: A4
 Scale: N.A.

FRIULAIR S.r.l. - 33050 CERVIGNANO DEL FRIULI (UD) ITALY - Via Cisis, 36

Questo disegno non puo' essere copiato, riprodotto ne' ceduto a terzi senza autorizzazione scritta della Friulair S.r.l.
 This drawing cannot be reproduced, copied or given to third parties without Friulair's written authorization