

Instructions for installation and operation

english

Instrucciones de montaje y de uso

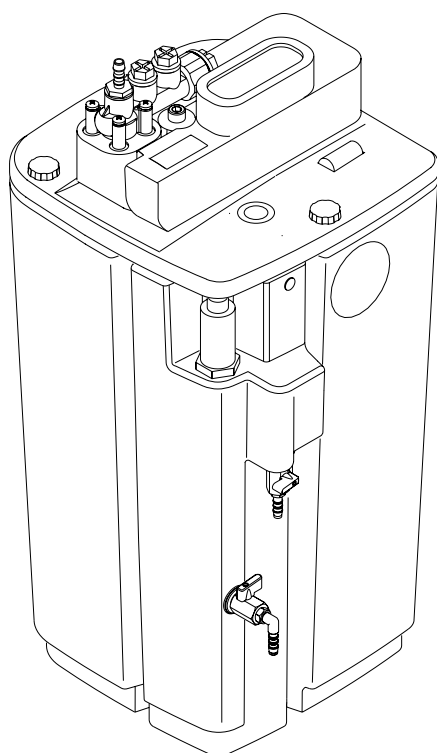
español

Instructions de montage et de service

français

Manual de instalação e de instruções

português



QWIK-PURE® 200 **QWIK-PURE® 350**

Dear Customer,

Thank you for deciding in favour of the Oil Water Separator QWIK-PURE. Please read the present instructions carefully before installing your QWIK-PURE unit and putting it into service. The perfect functioning of the Oil Water Separator QWIK-PURE - and thus reliable condensate treatment - can only be guaranteed if the recommendations and conditions stated here are adhered to.

¡Estimado cliente!

Les agradecemos que se hayan a favor del separador de aceite/agua QWIK-PURE. Sírvase leer las presentes instrucciones antes del montaje y la puesta en marcha del QWIK-PURE. Exclusivamente en caso de una observancia concienzuda de las prescripciones y advertencias existentes, está garantizado el funcionamiento perfecto del QWIK-PURE y, de esta manera, un tratamiento del condensado fiable.

Cher client,

Vous venez d'acquérir un séparateur huile-eau QWIK-PURE et nous vous en félicitons. Nous vous recommandons de lire attentivement ces instructions avant le montage et la mise en service de l'QWIK-PURE et de suivre nos conseils. Car, seul le respect scrupuleux des prescriptions et consignes données peut garantir le parfait fonctionnement de l'QWIK-PURE et une séparation huile-eau fiable des condensats.

Exmo cliente,

Agradecemos que se decidiu pelo aparelho para separar óleo de água QWIK-PURE. Faça o favor de ler com atencões instruções antes de montar e pôr o QWIK-PURE a funcionar. Só a cumprir as regras e conselhos dados garantem um funcionamento correcto do QWIK-PURE para o polishing de condensado.

Contents • Índice

Important rules	Indicaciones importantes4
Technical data	Datos técnicos8
Function	Funcionamiento10
Installation	Instalación	
Rules	Indicaciones12
Area of installation	Área de instalación14
Inlet	Alimentación14
Connecting the feed line	Conexión de la alimentación16
Water outlet	Salida16
QWIK-PURE with heating	QWIK-PURE con calefacción16
Putting into operation	Puesta en marcha18
Operation	Servicio18
Maintenance	Mantenimiento	
Waste water test	Calidad del agua residual, control20
Checking of level indicator	Control del indicador de nivel20
OEKOSORB replacement filter sets	Set de filtros de recambio OEKOSORB22
Filter replacement	Cambio de filtro22
General cleaning of QWIK-PURE	Limpieza a fonda del QWIK-PURE24
Components	Componentes26
QC-Declaration	Declaración de conformidad del fabricante28
Accessories	Accesorios32

Sommaire • Índice

Consignes importantes	Indicações importantes	4
Caractéristiques techniques	Dados técnicos	8
Fonctionnement	Descrição de funcionamento	10
Installation	Instalação	
Consignes	Indicações	12
Zone d'installation	Área de instalação	14
Conduite d'ameneé	Entrada	14
Raccorder l'amenée du condensat	Conectar entrada	16
Écoulement	Saída	16
QWIK-PURE avec système hors-gel	QWIK-PURE com calefação	16
Mise en service	Tomada em funcionamento	18
Utilisation	Operação	18
Entretien	Manutenção	
Contrôle hebdomadaire de l'eau	Qualidade da água de descarga, controlo	20
Contrôle de l'avertisseur de niveau	Indicador de nível, controlo	20
Kit de filtres OEKOSORB	OEKOSORB jogo de filtros sobressalentes	22
Remplacement du filtre	Substituição do filtro	22
Nettoyer complete de QWIK-PURE	Limpeza básica do QWIK-PURE	24
Nomenclature des pièces	Componentes	26
Déclaration du constructeur	Declaração do fabricante	28
Accessoires	Acessórios	32



Please check if your QWIK-PURE type corresponds to these instructions.

Application:

The QWIK-PURE unit is designed for the treatment of compressor condensates in compliance with legal requirements.



Caution!

Oil-contaminated condensate!

Oil-contaminated condensate contains substances that are hazardous both to health and the environment. These substances may cause irritation or damage to the skin, eyes and mucous linings. Oil-contaminated condensate must not be allowed to get into the sewer system, water bodies or the soil. Contaminated objects have to be cleaned or disposed of according to the legal regulations.

The waste water destined for indirect discharge must not exceed a hydrocarbon concentration of 20 ppm.

Please note that the national legal limit values for indirect discharge may vary regionally.

- Media / ambient temperature: +41...+140 °F
- QWIK-PURE only suitable for stationary application

Safety rules:

- It is absolutely essential to observe the present Instructions for Installation and Operation.



Danger!

Compressed air!

Contact with quickly or suddenly escaping compressed air or with bursting plant components carries a risk of serious injury or death.

Only use pressure-resistant installation material! Ensure that condensate cannot squirt or splash onto persons or objects.

- Non-observance can result in injuries or damage to devices! For the installation, the national regulations and safety instructions in force also need to be observed!
- Only transport the QWIK-PURE unit when it is empty!
- Do not install the QWIK-PURE outdoors!
- Protect the QWIK-PURE against direct exposure to sunlight!
- In the case of installation in a room where there is a danger of frost, a heating system has to be employed (optional)!

- Take measures to ensure that **oil or untreated condensate** cannot enter the sewer system in the event of damage!
- Always screw the oil collector tightly to the pre-separation tank to make sure that oil cannot leak out!
- Do not fill any **foreign liquid** or substances into the pre-separation tank / QWIK-PURE since this may impair the filter function!
- **Only use original OEKOSORB replacement filter sets!**

In the event of significant differences compared with the specifications of the general technical approval, e.g. the employment of non-original filters, the approval no longer covers the usability of the QWIK-PURE product. In such cases, individual approval of the responsible local authority will be required.

Moreover, there will be no entitlement to the remedy of defects within a 2-year period!

The operator's duty of care includes the following:

Installation, siting, maintenance, repair or cleaning:

These tasks have to be carried out by a specialist firm, as required by law, unless the operator himself possesses the necessary qualifications and entitlements.

It should further be realised that the statutory limits for indirect clean-water discharge into the sewer system may be subject to regional variations.



Caution!

Oil-contaminated condensate!

Oil-contaminated condensate contains substances that are hazardous both to health and the environment. These substances may cause irritation or damage to the skin, eyes and mucous linings. Oil-contaminated condensate must not be allowed to get into the sewer system, water bodies or the soil. Contaminated objects have to be cleaned or disposed of according to the legal regulations.

This work has to be documented in the operating manual. The operating manual and maintenance reports must be filed and presented to the responsible local authority if requested.

Supervision:

The operator must ensure through constant monitoring that the QWIK-PURE oil-water separator is in a leaktight condition and functioning correctly.

- Check the oil-water separator for leaks regularly!
- Check the outflowing clean water every week using the reference test kit!
- Always keep a spare OEKOSORB filter set!



Por favor, cerciórese de que este es el manual correcto para su modelo QWIK-PURE.

Aplicación:

El QWIK-PURE se utiliza para el tratamiento conforme a la ley de condensados de compresores.



¡Cuidado!

¡Condensado contaminado de aceite!

El condensado contaminado de aceite contiene sustancias perjudiciales para la salud y el medio ambiente que pueden irritar y dañar la piel, los ojos y las mucosas. El condensado con aceite no debe llegar a la canalización, a medios acuáticos ni a la tierra. Los objetos contaminados deberán limpiarse y eliminarse atendiendo a las normativas legales vigentes.

El agua residual destinada a eliminación indirecta no deberá sobrepasar un contenido de hidrocarburos de 20 mg/l.

Tenga en cuenta que los límites legales nacionales para la evacuación indirecta de aguas residuales pueden variar de una región a otra.

- Temperatura del medio / del ambiente: +41...+140 °F
- El QWIK-PURE sólo es adecuado para uso estacionario.

Indicaciones de seguridad:

- Deberán seguirse obligatoriamente las indicaciones de Este manual de instalación y servicio.



¡Peligro!

¡Aire comprimido!

Un golpe de aire comprimido que escapa repentinamente o por componentes de la máquina que salgan disparados por su efecto supone peligro de heridas graves o muerte.

¡Utilice para la instalación solamente materiales resistentes a la presión!

Evite que el condensado entre en contacto con personas y objetos.

- La no observación de estas indicaciones puede dar lugar a heridas en personas o a daños en los aparatos. Además, en el momento de la instalación se deberán respetar las normativas nacionales y las normas de seguridad.
- ¡Transportar el QWIK-PURE sólo en vacío!
- ¡No instalar el QWIK-PURE en el exterior!
- ¡Proteger el QWIK-PURE de la radiación solar directa!
- Si se va a instalar el aparato en un recinto interior con peligro de congelación, existe la opción de un sistema de calefacción.

- Asegúrese de que, en caso de avería, no podrá llegar a la canalización **aceite ni condensado contaminado**.
- Atornillar bien fuerte el depósito colector de aceite para que no se produzcan fugas.
- **No introducir líquidos extraños** en el depósito de pre-separación / QWIK-PURE, ya que esto podría perjudicar la filtración.
- **¡Usar solamente filtros de recambio originales OEKOSORB!**

Si se producen desviaciones importantes de las especificaciones de la certificación técnica general, como por ejemplo el uso de filtros de otras marcas, dicha certificación perderá su validez para el uso del producto QWIK-PURE. En tales casos se hará necesaria una certificación adicional de la autoridad local competente.

¡Igualmente, perderá vigencia la garantía de dos años que le da derecho a reparación de averías!

Las obligaciones del usuario con respecto al cuidado incluyen:

Instalación y puesta en marcha, mantenimiento, reparación y limpieza:

Estas tareas deberán dejarse en manos de una empresa especializada si el usuario no posee la cualificación ni las autorizaciones correspondientes.



¡Peligro!

¡Condensado contaminado de aceite!

El condensado contaminado de aceite contiene sustancias perjudiciales para la salud y el medio ambiente que pueden irritar y dañar la piel, los ojos y las mucosas. El condensado con aceite no debe llegar a la canalización, a medios acuáticos ni a la tierra. Los objetos contaminados deberán limpiarse y eliminarse atendiendo a las normativas legales vigentes. Estos trabajos deberán quedar documentados en el manual de servicio, y los informes de mantenimiento deberán conservarse y ponerse a disposición de las autoridades locales competentes si éstas lo exigen.

Estos trabajos deberán quedar documentados en el manual de servicio, y los informes de mantenimiento deberán conservarse y ponerse a disposición de las autoridades locales competentes si éstas lo exigen.

Vigilancia:

El usuario está obligado a vigilar en todo momento la estanqueidad y el buen funcionamiento del aparato.

- Comprobar con regularidad la estanqueidad del QWIK-PURE.
- Controlar semanalmente el agua limpiada por el aparato usando una referencia de turbidez.
- ¡Tenga siempre en almacén sets de filtros OEKOSORB!



Veillez vérifier si ces instructions sont également valables pour le modèle QWIK-PURE.

Utilisation:

L'QWIK-PURE permet un traitement conforme à la loi de condensats de compresseurs.



Attention !

Condensat huileux !

Le condensat huileux comprend des éléments dangereux pour la santé et l'environnement. Ceux-ci peuvent irriter et attaquer la peau, les yeux et les muqueuses. Le condensat huileux ne doit parvenir ni dans les canalisations, ni dans les points d'eau, ni dans la terre. Les objets contaminés doivent être nettoyés et éliminés selon les dispositions prévues par la loi.

Le rejet indirect de certaines eaux usées ne doit pas dépasser une concentration en hydrocarbures de 20 mg/l.

Cependant, il faut être vigilant car les valeurs limites légales en vigueur au plan national peuvent être différentes de celles en vigueur au plan régional.

- Température ambiante : +41...+140 °F
- QWIK-PURE n'est approprié que dans le cas d'une utilisation stationnaire.

Consigne de sécurité :

Veillez impérativement respecter les instructions relatives à l'installation et à l'utilisation !



Danger !

Air comprimé !

Risque de blessures graves voire danger de mort en cas de contact avec de l'air comprimé s'échappant rapidement ou soudainement ou en cas d'explosion de certaines pièces de l'appareil.

N'utilisez que des composants antidéflagrants !

Evitez que des personnes ou des objets ne soient touchés par le condensat.

- **Le non-respect de ces consignes peut conduire à des blessures ou endommager l'appareil ! Veuillez respecter également, lors de l'installation, les dispositions et les consignes de sécurité prévues par la loi et en vigueur au niveau national.**
- **QWIK-PURE ne peut être transporté qu'à vide !**
- **QWIK-PURE ne doit pas être installé à l'extérieur !**
- **QWIK-PURE doit être protégé de toute exposition au soleil !**

- **En cas d'installation dans une pièce qui ne serait pas à l'abri du gel, il faut utiliser un système hors-gel (option)!**

- En cas de dysfonctionnement, il faut s'assurer qu'il n'y ait aucun rejet d'huile ni de condensat non purifié dans les canalisations !

- Le collecteur d'huile du réservoir de préséparation doit toujours être vissé hermétiquement pour qu'il n'y ait pas de fuite d'huile possible.

- Il ne doit y avoir **aucun liquide étranger** dans le réservoir de préséparation / remplir QWIK-PURE, car cela pourrait altérer la fonction du filtre !

- **Il ne faut utiliser que des kits de filtres originaux OEKO-SORB!**

En cas de divergences essentielles, comme par exemple l'utilisation de filtres étrangers, l'autorisation générale accordée par l'Administration de surveillance pour l'exploitation du produit/QWIK-PURE ne serait plus valable. Un accord des autorités compétentes est donc nécessaire pour chaque cas particulier.

Toute demande de recours en garantie dans la période des 2 ans serait également rejetée en pareil cas !

Devoirs de l'exploitant, il faut impérativement respecter les instructions pour :

le montage, l'installation, l'entretien, la réparation ou le nettoyage :

Dans le cas où l'exploitant ne remplirait pas lui-même les conditions, il faut mandater une entreprise spécialisée pour accomplir toutes ces tâches.

Il est à noter que les valeurs limites légales pour les rejets indirects peuvent diverger d'une région à l'autre.



Danger !

Condensat huileux !

Le condensat huileux comprend des éléments dangereux pour la santé et l'environnement. Ceux-ci peuvent irriter et attaquer la peau, les yeux et les muqueuses. Le condensat huileux ne doit parvenir ni dans les canalisations, ni dans les points d'eau, ni dans la terre. Les objets contaminés doivent être nettoyés et éliminés selon les dispositions prévues par la loi.

Ces travaux doivent être documentés dans le manuel d'exploitation. Le manuel d'exploitation ainsi que les rapports de maintenance doivent être conservés et présentés aux autorités locales compétentes sur demande.

Surveillance

L'exploitant doit surveiller de façon constante l'étanchéité et le bon fonctionnement de l'appareil.

- Surveillance régulière de l'étanchéité d'QWIK-PURE !
- Contrôle hebdomadaire de l'écoulement des eaux pures grâce à la turbidité référentielle !
- Approvisionnement avec un kit de filtres OEKOSORB !



Queira verificar, se estas instruções de serviços correspondem ao tipo de QWIK-PURE em questão.

Aplicação:

O QWIK-PURE serve ao processamento legalmente adequado de condensações de compressores.



Cuidado !

Condensação contém óleo !

Condensação com óleo contém substâncias nocivas à saúde e danosas ao meio ambiente, estas substâncias podem agredir a pele, os olhos, e as mucosas. Condensação que contém óleo não deve chegar à canalização, às águas, ou ao solo. Objectos contaminados devem ser limpos, ou ainda, eliminados dentro das respectivas disposições legais específicas.

A água de descarga, destinada à introdução indirecta, não deve ultrapassar uma concentração de 20 mg/l de hidrocarbonetos.

Queira ter em consideração, que os valores limite legais para introdução indirecta podem variar em termos regionais.

- Temperatura ambiente / e dos meios: +41...+140 °F
- QWIK-PURE é adequado apenas ao uso estacionário

Indicações de segurança:

- É imprescindível observar as instruções de instalação e operação!



Perigo !

Ar comprimido !

O contacto com o escape rápido ou súbito de ar comprimido, ou ainda, com partes da instalação que explodem, pode provocar ferimentos graves e mesmo morte.

Somente utilizar material de instalação que resiste a pressão!

Evite que pessoas ou objectos possam ser atingidos pela condensação.

- A inobservância desta disposição pode provocar ferimentos, ou ainda, danificações no aparelho! Com referência à instalação, devem igualmente ser observadas as disposições e normas de segurança nacionais!
- QWIK-PURE somente deve ser transportado quando vazio!
- QWIK-PURE não deve ser disposto em áreas externas!
- QWIK-PURE deve ser protegido contra incidência directa de raios solares!

- Em caso de instalação em áreas internas expostas a temperaturas negativas (risco de congelação), deve ser utilizada uma calefação (opcional)!
- Certificar-se de que, em caso de danificação, o óleo ou a condensação suja possa chegar à canalização!
- O recipiente de recolha do óleo, existente junto ao recipiente prévio colector, deve ser sempre atarraxado de modo bem firme, para que o óleo não possa escorrer!
- Não verter **líquidos estranhos** no recipiente prévio colector/ QWIK-PURE, visto que isso pode levar a uma redução da função do filtro!
- **Sempre utilizar apenas jogos de filtro sobressalentes OEKOSORB originais!**

Em casos de desvio considerável da admissão geral da Direcção de Obras, p.ex. através da utilização de filtros estranhos, a utilização do produto de construção /QWIK-PURE não está mais incluída na dita admissão. Nestes casos é necessária uma admissão individual emitida pela respectiva autoridade competente local.

Também não há direito a eliminação de vício do produto num prazo de 02 anos!

Conforme disposição obrigações do usuário observar o seguinte:

Montagem, instalação, conservação, reparação, ou limpeza:

Encarregue uma empresa especializada com a execução destas tarefas, caso o próprio usuário não disponha das respectivas condições.



Perigo !

Condensação contém óleo !

Condensação com óleo contém substâncias nocivas à saúde e danosas ao meio ambiente, estas substâncias podem agredir a pele, os olhos, e as mucosas. Condensação que contém óleo não deve chegar à canalização, às águas, ou ao solo. Objectos contaminados devem ser limpos, ou ainda, eliminados dentro das respectivas disposições legais específicas.

Estes trabalhos devem ser documentados no manual operacional. Manual operacional e relatórios de manutenção devem ser guardados e apresentados a pedido das autoridades locais competentes.

Monitoração:

O usuário deve monitorar de modo constante a estanqueidade e a capacidade de funcionamento.

- QWIK-PURE deve ser verificado regularmente quanto à estanqueidade!
- Controlar semanalmente a água pura que escoar, verificando turvação de referência!
- Estoque de um jogo de filtros OEKOSORB!

**Technical data • Datos técnicos
Caracteristiques techniques • Dados técnicos**

QWIK-PURE	200	350
Container capacity Volumen del depósito Capacité du réservoir Volume do recipiente	30.5 gal	60.3 gal
Filling volume Capacidad Volume de remplissage Volume de enchimento	19.2 gal	36.2 gal
Condensate feed (hose) Alimentación de condensado (manguera) Entrée du condensat (flexible) Entrada da condensação (mangueira)	3 x ½" (di = 13 mm) 1 x 1" (di = 25 mm)	
Water outlet (hose) Salida de agua (manguera) Sortie d'eau (flexible) Saída da água (mangueira)	1" (di=25 mm)	
Service valve (hose) Válvula de servicio (manguera) Service-ventiel (slang) Válvula de serviço (mangueira)	¼" (di=13 mm)	
Oil collector Cubeta colector de aceite Collecteur d'huile Recipiente de recolha do óleo	2 x 2.6 gal	2 x 5.3 gal
Weight empty Peso en vacío Poids à vide Peso vazio	70.55 lb	92.59 lb
Min./max. temperature Temperatura mín./máx. Température min/max Temperatura mín./máx.	+ 41 ... +140 °F	
Max. operating pressure at inlet Presión de servicio máx. entrada Pression de service max. à l'entrée Pressão máx. de serviço na entrada	232 psig *)	
Prefilter Prefiltro Préfiltre Filtro de entrada	4.9 gal	9.6 gal
Main filter Filtro principal Filtre principal Filtro principal	5.4 gal	10.6 gal

*) A high-pressure relief chamber should be used in the case of higher pressures (accessories, page 32).
Para presiones superiores, usar cámara de relajación de alta presión (ver accesorios, página 32).
En cas de pression plus élevée, utiliser une chambre de détente haute pression (accessoires, page 32)
Para pressão mais alta, utilizar câmara de descarga de alta pressão (Acessórios, página 32).

**Technical data • Datos técnicos
Caracteristiques techniques • Dados técnicos**

**Compressor performance / Potencia de compresor
Puissance des compresseurs / Potência do compressor
scfm**

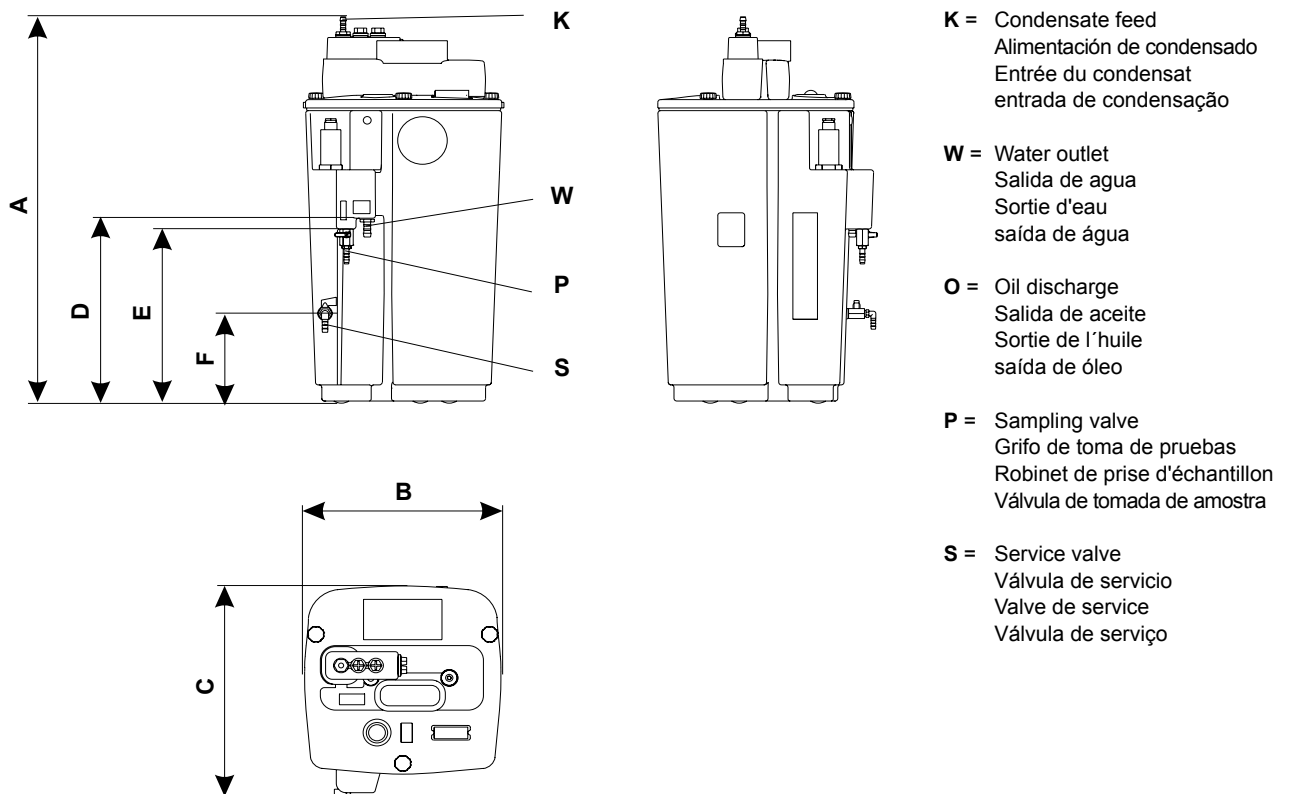
	Screw compressors Compresor helicoidal Compresseurs á vis Compresor de parafusos			Piston compress., 1- and 2-stage Compresor de émbolo de 1 o 2 escalones Compre. á pistons, 1- et 2-étages Compresor de émbolo de uma ou duas vias	
	Mineral oil Turbine oil (additive free)	Diesters PAO	Polyglycol	Mineral oil Turbine oil (additive free)	Synthetic oil
QWIK-PURE 200	900	600	450	600	450
QWIK-PURE 350	1800	1200	900	1200	900

The typical lifetime of the filter cartridge is between 6 months or 3,000 operating hours, depending on ambient conditions, compressor type and age and many other factors.

La duración típica del cartucho filtrante va de 6 meses o 3.000 horas de servicio, dependiendo de las condiciones ambientales, del tipo y la edad del compresor y de otros muchos factores.

La durée de vie normale d'une cartouche de filtres est de 6 mois ou 3.000 heures de service, cela dépend cependant des conditions ambiantes, du type et de l'âge du compresseur ainsi que de nombreux autres facteurs.

A vida útil típica da unidade de filtração é de 6 meses ou 3.000 horas do serviço, dependendo das condições ambientes, tipo do compresor e idade, e muitos outros factores.



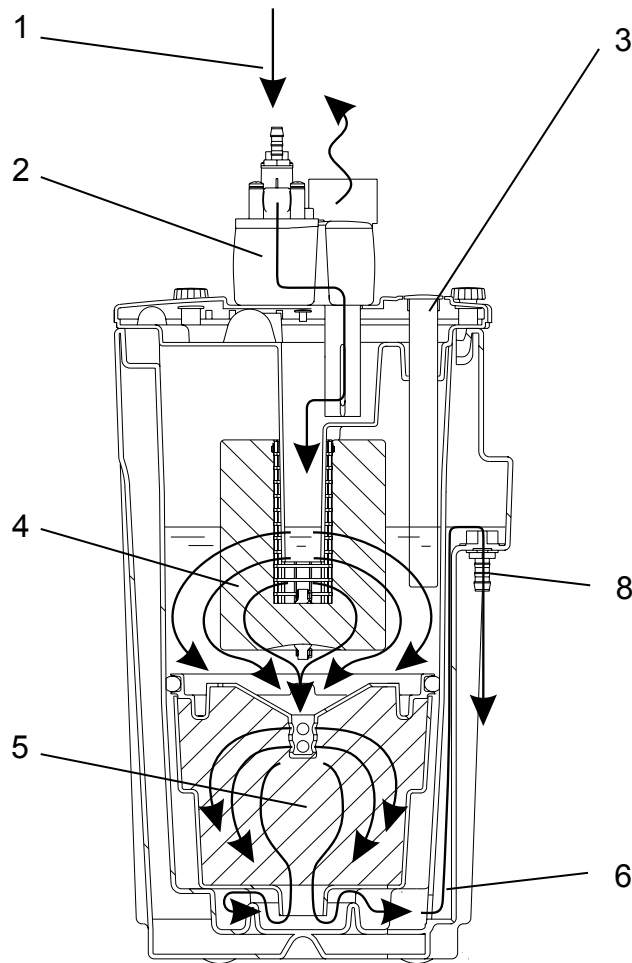
	A [inch]	B [inch]	C [inch]	D [inch]	E [inch]	F [inch]
QWIK-PURE 200	44.1	20.5	22.6	21.7	19.9	10.6
QWIK-PURE 350	46.9	25.6	27.6	22.8	21.1	7.9

The dimensions are not guaranteed product characteristics

Las dimensiones indicadas no suponen un aseguramiento de las características del producto.

Les cotes indiquées ne sont pas propriétés contractuelles

Medidas não são características constantes



The oil-contaminated condensate can be fed under pressure to the QWIK-PURE unit (1).

The pressure is reduced in the pressure relief chamber (2) and the calmed condensate flows into the container below without creating turbulence.

The condensate flows into the chamber of filter and subsequently passes through the two-stage OEKOSORB filter.

The OEKOSORB filter unit comprises a prefilter (4) and a main filter (5) for binding any residual oil constituents. The water flows out of the QWIK-PURE oil-water separator through the water outlet (8) and can be discharged directly into the sewer system.

A sampling valve (7*) is provided so that the waste water quality can be checked at any time.

- 1 Condensate inlet
- 2 Pressure relief chamber
- 3 Level indicator
- 4 Prefilter
- 5 Main filter
- 6 Riser duct
- 7 Sampling valve*
- 8 Water outlet

* not visible here

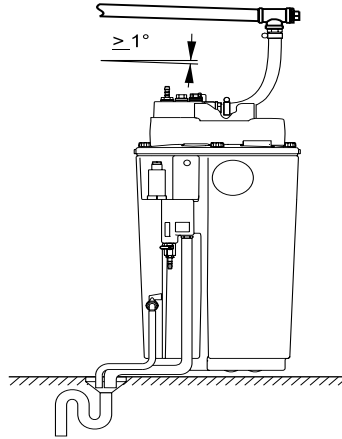
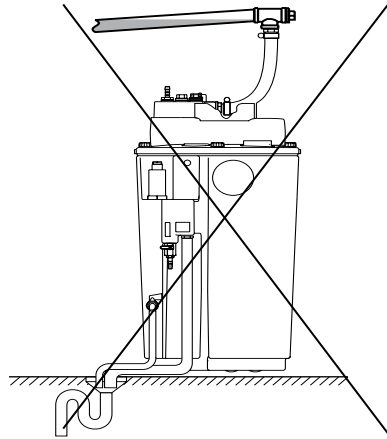
español	français	português
<p>El QWIK-PURE puede alimentarse con condensado contaminado de aceite a presión (1). La presión se reduce en la cámara de relajación (2). El condensado, relajado y sin turbulencias, pasa al depósito que se encuentra debajo.</p> <p>El condensado pasa a la cámara de filtración para atravesar a continuación el filtro OEKOSORB de dos fases.</p> <p>Este filtro OEKOSORB está formado por un prefiltro (4) y un filtro principal (5) para la eliminación de partículas residuales de aceite. El agua sale del QWIK-PURE por la salida (8) y puede evacuarse directamente por la canalización general. Por el grifo de toma de pruebas (7*) puede controlarse en todo momento la calidad del agua saliente.</p> <p>1 Alimentación de condensado 2 Cámara de despresurización 3 Indicador de nivel 4 Prefiltro 5 Filtro principal 6 Canal de subida 7 Grifo de toma de pruebas* 8 Salida de agua</p> <p>* No visible</p>	<p>Le condensat huileux peut être introduit dans l'QWIK-PURE quand celui-ci se trouve sous pression (1). La surpression est éliminée dans la chambre de détente de pression (2), le condensat s'écoule alors tranquillement et dans le réservoir situé en aval.</p> <p>Le condensat s'écoule dans la chambre de filtration et traverse ensuite les deux étages du filtre OEKOSORB.</p> <p>Le filtre OEKOSORB se compose d'un prefiltre (4) et d'un filtre principal (5) pour lier d'éventuelles particules huileuses restantes. L'eau s'écoule hors d'QWIK-PURE par la sortie d'eau (8) et peut se déverser directement dans les canalisations. La qualité des eaux d'écoulement peut être vérifiée à tout moment par le robinet de prise d'échantillon (7*).</p> <p>1 Entrée du condensat 2 Chambre de détente de pression 3 Indicateur de niveau 4 Prefiltre 5 Filtre principal 6 Canal ascendant 7 Robinet de prise d'échantillons* 8 Sortie d'eau</p> <p>* non visible</p>	<p>A condensação que contém óleo pode ser reconduzida sob pressão ao QWIK-PURE (1). O excesso de pressão é reduzido na câmara de descarga de pressão (2), a condensação escorre sem turbulência para o recipiente subjacente.</p> <p>A condensação escorre para a câmara de filtro e em seguida passa pelo filtro OEKOSORB de dois estágios.</p> <p>Este cartucho filtrante OEKOSORB consiste de um filtro prévio (4) e de um filtro principal (5) para prender componentes de óleo restantes eventualmente existentes. A água escorre pela saída de água (8) para fora do QWIK-PURE e pode ser conduzido directamente à canalização. A qualidade da água de descarga pode ser verificada a qualquer momento na válvula de tomada de amostra (7*).</p> <p>1 Entrada de condensação 2 Câmara de descarga de pressão 3 Indicador de nível 4 Filtro prévio 5 Filtro principal 6 Canal vertical 7 Válvula de tomada de amostra * 8 Saída de água</p> <p>* não está visível</p>

**Installation • Instalación
Installation • Instalação**

english

**wrong • no correcto
incorrect • incorrecto**

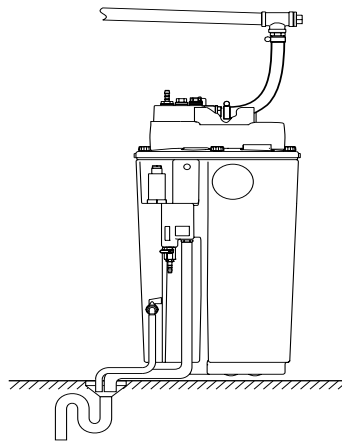
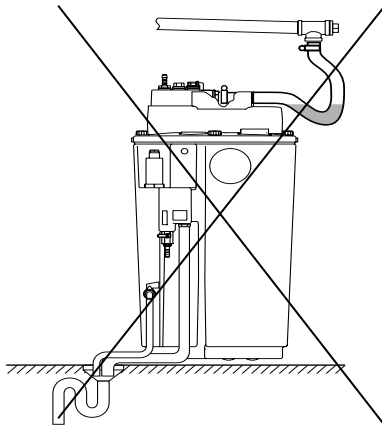
**correct • correcto
correct • correcto**



Note:

Continuous slope

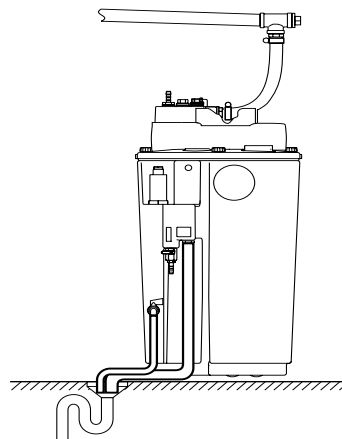
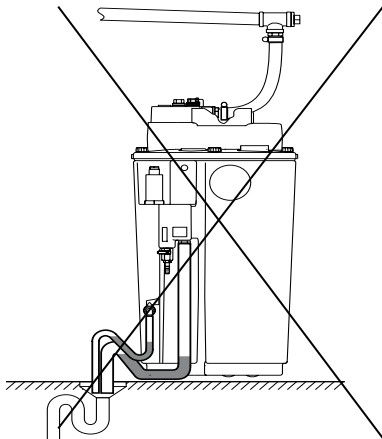
The condensation collecting line must always have a downward slope (at least 1°).



Note:

Continuous slope

Avoid water pocket in the feed hose to the pressure relief chamber.



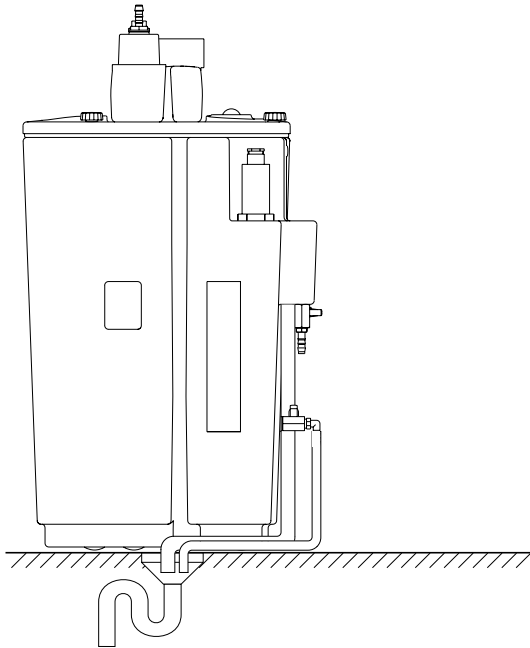
Note:

Continuous slope

Avoid water pocket in the discharge hose to the waste water connection.

español	français	português
<p>Atención: Pendiente continua Instalar la tubería colectora de condensado siempre en pendiente continua (mínimo de 1°).</p>	<p>Important : Pente continue Poser toujours la conduite collectrice de condensat avec une pente continue (au moins 1°).</p>	<p>Observe: Inclinação contínua Sempre instalar o condutor principal de condensação com inclinação contínua (no mínimo 1°).</p>
<p>Atención: Pendiente continua Evitar bolsas de agua en la manguera de alimentación que va a la cámara de relajación.</p>	<p>Important : Pente continue Eviter une retenue d'eau dans la conduite d'amenée vers la chambre de détente.</p>	<p>Observe: Inclinação contínua Evitar bolsa de água na mangueira de entrada da câmara de de descarga de pressão.</p>
<p>Atención: Pendiente continua Evitar bolsas de agua en la manguera de salida que va hacia el desagüe.</p>	<p>Important : Pente continue Eviter une retenue d'eau dans la conduite d'écoulement menant au branchement des eaux usées.</p>	<p>Observe: Inclinação contínua Evitar bolsa de água na mangueira de saída da conexão de água.</p>

Please check the relevant legal regulations in your country. You should also contact the public authorities in your area, since there may be regional variations.



1. Area of installation

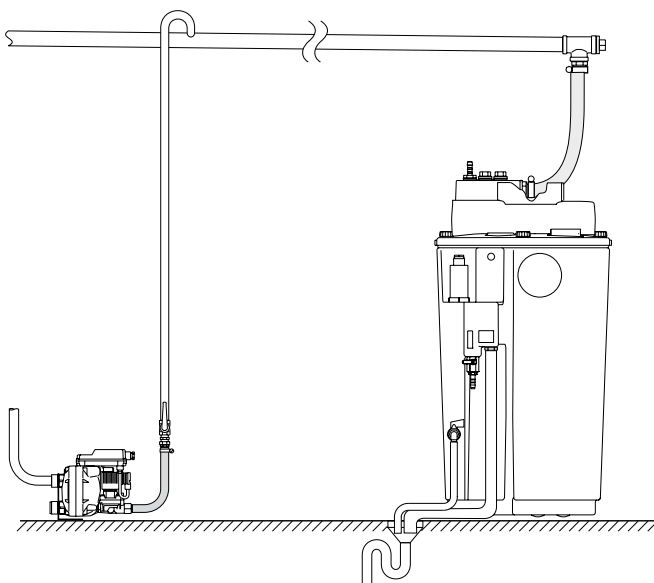
- **Sealed floor or spill basin!**
QWIK-PURE 200 = 42 gallons
QWIK-PURE 350 = 62 gallons

It is crucial to ensure that untreated condensate or oil cannot get into the sewer system in the event of damage.

- The floor area must be stable and level (max. inclination 1°) to ensure reliable functioning of the QWIK-PURE.

Oil collector connection

- Place collector on the same floor level as the QWIK-PURE to ensure oil discharge.
- Firmly screw the oil outlet pipe to the collector so that oil cannot leak out (not even in the event of QWIK-PURE overloading).



2. Inflow

Up to 4 feed points can be connected directly to the QWIK-PURE.

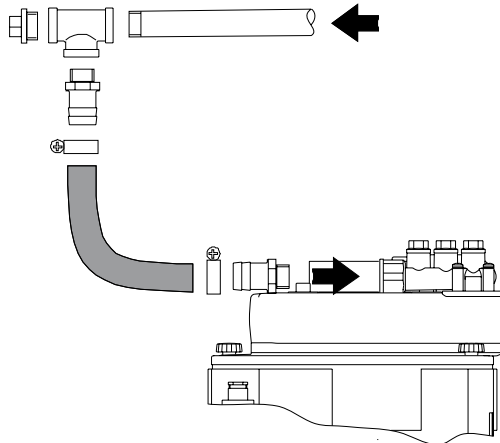
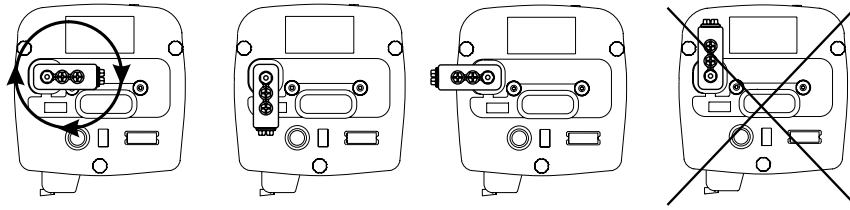
If there are more than 4 feed points, it will be necessary to lay a **collecting line**.

- Ring system along the wall:
 - nominal diameter 1" (DN 25)
 - above QWIK-PURE inlet (height above floor)
 - slight slope down to the QWIK-PURE unit (min. 1°)
- Feed in the condensate **from the top into collecting line** (swan-neck pipe bend)

español	français	português
<p>Sin embargo, las regulaciones vigentes sobre instalación y puesta en marcha pueden diferir en algunos puntos de lo expuesto en este manual, por lo que le rogamos que se informe en el organismo correspondiente.</p>	<p>La réglementation locale relative à l'installation et à l'exploitation peut diverger des indications données dans cette notice; adressez vous à l'organisme compétent pour la protection de l'environnement !</p>	<p>Regulamentos locais de instalação e funcionamento podem divergir destas instruções de serviço em determinados aspectos; queira informar-se junto ao serviço público respectivamente competente!</p>
<p>1. Lugar de instalación</p> <ul style="list-style-type: none"> • ¡Suelo impermeabilizado o cubeta colectora! En caso de avería, deberá evitarse en todo caso que condensado o aceite lleguen a la canalización o a la tierra. • El suelo sobre el que se instale el aparato deberá ser estable y plano (máx. 1° de inclinación) para que el QWIK-PURE funcione de modo fiable. <p>Conexión de la cubeta colectora de aceite</p> <ul style="list-style-type: none"> • Colocarla al mismo nivel que el QWIK-PURE para que el aceite salga sin problemas. • Atornillar firmemente la conducción de salida de aceite al depósito para que no se produzcan escapes de aceite (ni siquiera en el caso de una sobrecarga del QWIK-PURE). 	<p>1. Zone d'installation</p> <ul style="list-style-type: none"> • Revêtement de sol étanche ou bassin de rétention ! En cas d'endommagement de l'QWIK-PURE, le condensat non traité ou l'huile ne doivent en aucun cas pouvoir s'écouler dans la canalisation ! • La surface d'installation doit être stable et plane (pente max. de 1°), pour que l'QWIK-PURE puisse fonctionner en toute fiabilité ! <p>Raccord du collecteur de l'huile</p> <ul style="list-style-type: none"> • Installer le réservoir à même le sol de la même façon que l'QWIK-PURE pour que l'huile puisse s'écouler. • Visser hermétiquement le tuyau d'écoulement de l'huile au réservoir de récupération pour que l'huile ne puisse s'échapper ailleurs (même en cas de surcharge de l'QWIK-PURE). 	<p>1. Área de instalação</p> <ul style="list-style-type: none"> • Superfície de solo selado ou tina colectora! Em caso de danificação o óleo ou a condensação suja não podem chegar à canalização ou terra. • O plano de nível tem de ser estável e nivelado (inclinação máx. 1°), para que o QWIK-PURE funcione de modo perfeito! <p>Conectar o recipiente de óleo</p> <ul style="list-style-type: none"> • Colocar no mesmo nível igual de solo como o QWIK-PURE, para que a saída de óleo funcione • Enroscar o tubo de saída de óleo de modo estanque com o recipiente, para que não ocorra fuga de óleo (também em caso de sobrecarga do QWIK-PURE).
<p>2. Alimentación</p> <p>Pueden conectarse hasta 4 puntos de alimentación directamente al QWIK-PURE.</p> <p>Si son más de 4, instale una tubería colectora.</p> <ul style="list-style-type: none"> • Como sistema anular, en la pared: <ul style="list-style-type: none"> - Diámetro nominal 1" (DN25) - Por encima de la entrada del QWIK-PURE (altura por encima del suelo) - Ligera pendiente hacia el QWIK-PURE (mín 1°) • Alimentando el condensado desde arriba hacia la tubería colectora (cuellos de cisne) 	<p>2. Conduite d'amenée</p> <p>Il est possible de raccorder directement à l'QWIK-PURE jusqu'à 4 conduites d'amenée.</p> <p>Si l'installation comprend plus de 4 conduites d'amenée, il faut poser une conduite collectrice</p> <ul style="list-style-type: none"> • en forme d'anneau, au mur : <ul style="list-style-type: none"> - diamètre nominal 1" (DN25) - niveau plus élevé que l'entrée dans l'QWIK-PURE (hauteur au-dessus du sol) - faible pente vers l'QWIK-PURE (au moins 1°) • introduire le condensat par le haut dans la conduite collective (« col de cygne » coude de tuyau) 	<p>2. Entrada</p> <p>Até 4 pontos de entrada podem ser conectados directamente ao QWIK-PURE.</p> <p>Caso haja 4 pontos de entrada, instalar um condutor principal</p> <ul style="list-style-type: none"> • Anular na parede: <ul style="list-style-type: none"> - amplidão nominal 1" (DN25) - acima da entrada QWIK-PURE (altura acima do solo) - leve inclinação em relação ao QWIK-PURE (mín. 1°) • Inserir a condensação por cima no condutor principal (turbo curvo "pescoço de cisne")

**Installation • Instalación
Installation • Instalação**

english

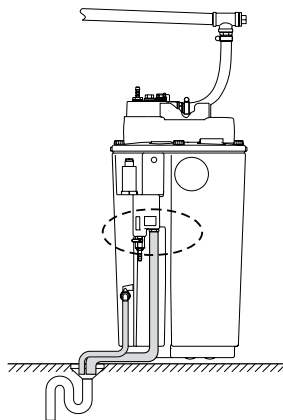


Connecting the feed line:

- The connecting adaptor can be turned in relation to the inflow direction:
- Remove the screws (notice O-ring and washers of connecting adaptor).
- Place connecting adaptor into position.
- Replace the screws and tighten.
- Connect the inlet hose to any adaptor inlet point by means of a hose clamp (use the hose connectors supplied with the unit).
- Check that the unused inlet points are tightly plugged!

Note:

Shut off condensate drain outlet until the oil-water separator has been installed and is ready to be put into service!

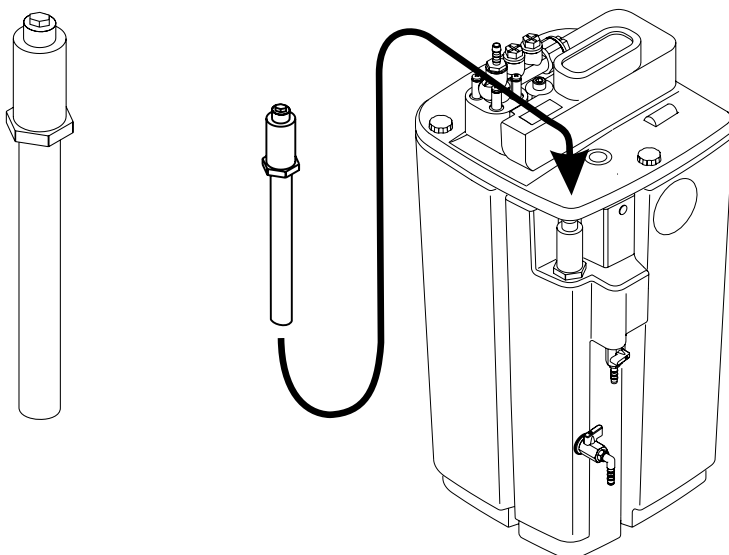


3. Waste water outlet:

- Attach the water outlet hoses to the water outlet and to the service valve of the QWIK-PURE and lead it to the waste water connection with a continuous downward slope.

Please note: the service valve is closed during operation.

Install a siphon to seal off odors.



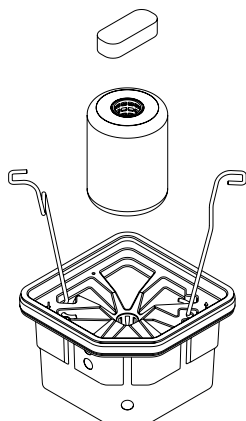
4. QWIK-PURE with heating (optional)

- Please follow the instructions for installation and operation of heating Systems.
- The electrical installation must only be carried out by suitably qualified and authorised personnel !
- If the temperature of the medium drops below approx. 41 °F, the heating will be switched on automatically.
- When the setpoint temperature of 59 °F is attained, the heating will again be switched off automatically.
- Built-in overheating protection limits the temperature of the heating system to a maximum of 167 °F.

español	français	português
<p>Conexión de la alimentación:</p> <ul style="list-style-type: none"> • El adaptador de conexión puede girarse y adaptarse según la dirección de la que vaya a provenir el condensado: - Quitar los tornillos (prestar atención a la junta tórica y a las arandelas del adaptador de conexión) - Posicionar el adaptador de conexión - Volver a apretar los tornillos • Conectar la manguera de alimentación con la abrazadera en la entrada del adaptador que convenga (usar para ello las boquillas para manguera suministradas) • ¡Verificar que las entradas que queden libres estén cerradas herméticamente! <p>Atención:</p> <p>¡Mantenga cerrada la salida del purgador de condensados hasta finalizar la puesta en marcha!</p>	<p>Raccorder l'amenée du condensat :</p> <ul style="list-style-type: none"> • En fonction de l'orientation de l'arrivée, il est possible de tourner l'adaptateur de raccordement. - Retirer les vis (sur l'adaptateur de raccordement, veiller au joint torique et aux rondelles) - Positionner l'adaptateur de raccordement - Resserrer à nouveau les vis • Raccorder le tuyau flexible à l'entrée choisie de l'adaptateur à l'aide de colliers (utiliser les douilles pour tuyaux flexibles fournies) • Vérifier que les raccords non utilisés soient correctement fermés au moyen d'obturateurs ! <p>Important:</p> <p>Fermer la conduite d'évacuation du condensat jusqu'à ce que la mise en service soit terminée !</p>	<p>Conectar entrada:</p> <ul style="list-style-type: none"> • O adaptador de conexão pode ser girado conforme a direção de entrada: - retirar os parafusos (no caso do adaptador de conexão, não esquecer o anel em O e as arruelas planas) - posicionar o adaptador de conexão - voltar a apertar os parafusos • Conectar a mangueira de entrada em qualquer entrada de adaptador, com auxílio de uma braçadeira de mangueira (utilizar bicos de mangueira em anexo) • Verificar, se as conexões livres estão firmemente vedadas com bujões de fecho! <p>Observe:</p> <p>Vedar a saída do condensador by-pass até o final da tomada em funcionamento!</p>
<p>3. Salida:</p> <ul style="list-style-type: none"> • Fijar la manguera de salida de agua a la salida del QWIK-PURE y al válvula de servicio e instalar la conducción en pendiente continua hasta el desagüe. <p>Atención: Durante el funcionamiento, la válvula de servicio permanecerá cerrada.</p> <p>Utilice un sifón para evitar olores.</p>	<p>3. Ecoulement :</p> <ul style="list-style-type: none"> • Raccorder les sorties d'eau flexibles d'évacuation des eaux à la sortie d'eau et la soupape de service de l'QWIK-PURE. Puis en respectant une pente continue, amener celui-ci au branchement de raccord avec la canalisation. <p>Attention: la soupape de service doit être fermée pendant le fonctionnement.</p> <p>Utiliser un siphon pour éviter les remontées d'odeur.</p>	<p>3. Saída:</p> <ul style="list-style-type: none"> • Fixar uma mangueira de descarga de água junto à saída de água e à válvula de serviço do QWIK-PURE e conduzi-la à conexão de água servida em caída constante. <p>Observe: A válvula de serviço está fechada durante o funcionamento.</p> <p>Para vedar cheiro utilizar um sifão.</p>
<p>4. QWIK-PURE con calefacción (opcional)</p> <ul style="list-style-type: none"> • ¡Observar las instrucciones de instalación y servicio de la calefacción! • La instalación eléctrica deberá dejarse en manos de personal especializado • Si la temperatura del medio cae por debajo de 41 °F, la calefacción se conectará automáticamente • Una vez que se alcance la temperatura prefijada de 59 °F, la calefacción volverá a desconectarse • La calefacción va equipada con una protección contra sobrecalentamiento que limita su temperatura a 167 °F 	<p>4. QWIK-PURE avec système hors-gel (en option)</p> <ul style="list-style-type: none"> • Respecter les instructions de montage et d'exploitation fournies avec le système hors-gel ! • L'installation électrique doit être impérativement effectuée par un technicien qualifié et autorisé ! • Le système hors-gel s'allume automatiquement lorsque la température ambiante baisse en dessous de 41 °F. • Le chauffage s'éteint automatiquement lorsque la température prescrite de 59 °F est atteinte. • Un dispositif de protection de surchauffe a été aménagé et limite la température du système hors-gel à max. 167 °F. 	<p>4. QWIK-PURE com calefação (opcional)</p> <ul style="list-style-type: none"> • Observar as instruções de instalação e de funcionamento da calefação! • A instalação eléctrica somente deve ser efectuada por pessoal especializado, devidamente autorizado! • Se a temperatura do meio cair abaixo de aprox. 41 °F, a calefação liga de modo automático. • Uma vez atingida a temperatura nominal de 59 °F, a calefação liga de modo automático. • Um dispositivo embutido de protecção contra sobreaquecimento limita a temperatura da calefação a no máximo 167 °F

**Putting into operation • Puesta en marcha
Mise en service • Colocação em funcionamento**

english



OEKOSORB-Filter

The QWIK-PURE oil-water separator supplied by the manufacturer is equipped with a OEKOSORB filter set.

Check the correct seat of the OEKOSORB filters before putting the unit into service:

- Open container lid.
- The handles of the main filter must be locked into place on the inner wall.
- When closing the housing lid, fit the prefilter onto the guide pipe.

Fill QWIK-PURE with clean water

- Fill water into the main container
- Shut off water when it starts to come out at the water outlet.

The water level will sink due to the gradual water intake of the filter.

- Fill up with clean water as required.

The QWIK-PURE is ready for operation:

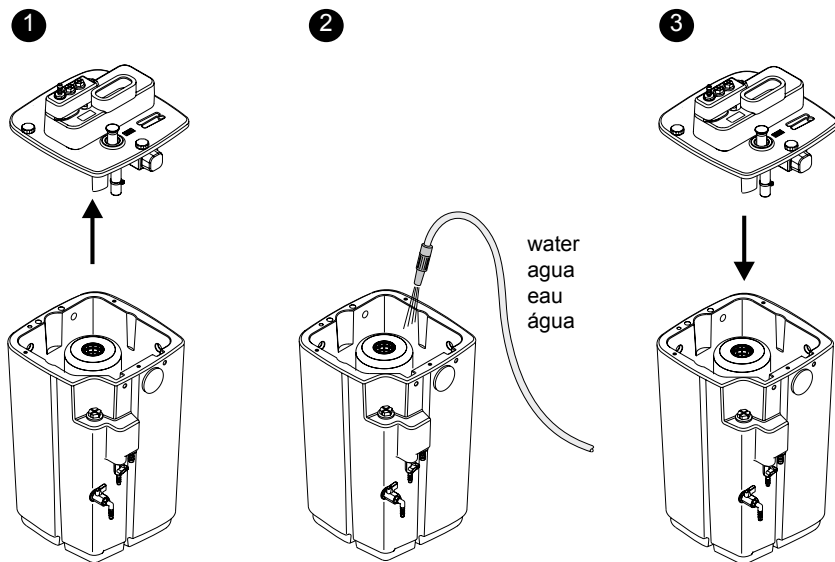
- Compressor condensate can now flow into the QWIK-PURE via the pressure relief chamber.

Note:

Open the outlet of the condensate drain!

Check all connections for leaks!

The service valve is closed during operation.



**Operation • Servicio
Utilisation • Operação**

english

To ensure trouble-free operation, observe all the points listed under **Maintenance**:

Note:

The constituents of the compressor condensate will depend on the specific application.

It is part of the operator's duty of care to take the necessary precautions, where appropriate.

español	français	português
<p>Filtro OEKOSORB</p> <p>El QWIK-PURE lleva de fábrica un set de Filtros.</p> <p>Antes de la puesta en marcha deberá comprobarse que los filtros están colocados en la posición correcta:</p> <ul style="list-style-type: none"> • Abrir la tapa del depósito • Las asas del filtro principal deben encontrarse encajadas entre los laterales del mismo y las paredes internas del asiento • Al cerrar la tapa, el tubo guía deberá quedar colocado en el centro del pre-filtro 	<p>Les filtres OEKOSORB</p> <p>L'QWIK-PURE est livré avec un kit de filtres OEKOSORB.</p> <p>Il faut contrôler si les filtres OEKOSORB sont à la bonne place avant de mettre l'appareil en service :</p> <ul style="list-style-type: none"> • ouvrir le couvercle du réservoir • Les poignées en arc du filtre principal doivent être enclenchées de côté sur la paroi interne • Fixer le premier filtre sur le tuyau de conduite lors de la fermeture du boîtier 	<p>Filtro OEKOSORB</p> <p>O QWIK-PURE vem de fábrica com um jogo de filtros.</p> <p>A posição correcta do filtro deve ser controlada antes da tomada em funcionamento:</p> <ul style="list-style-type: none"> • Abrir a tampa do recipiente • Arcos de pega do filtro principal devem estar engatados lateralmente na parede interna • Ao fechar a tampa da carcaça, inserir o filtro prévio no tubo guia.
<p>Llenar el QWIK-PURE con agua limpia</p> <ul style="list-style-type: none"> • Llenar de agua el filtro principal • Parar cuando empiece a salir el agua por la salida de agua del QWIK-PURE <p>El nivel del agua bajará conforme se empape el filtro:</p> <ul style="list-style-type: none"> • Rellenar en caso necesario con más agua limpia <p>El QWIK-PURE está listo para la puesta en marcha:</p> <ul style="list-style-type: none"> • Ya puede alimentarse el condensado del compresor por medio de la cámara de despresurización <p>Atención:</p> <p>¡Abrir la salida del purgador de condensados!</p> <p>Comprobar la estanqueidad de las conexiones.</p> <p>La válvula de servicio permanecerá cerrada durante el servicio.</p>	<p>Remplir l'QWIK-PURE avec de l'eau claire</p> <ul style="list-style-type: none"> • Remplir le réservoir principal d'eau • Dès que l'eau s'écoule par la sortie d'eau épurée, fermer l'arrivée d'eau <p>Au fur et à mesure que le filtre absorbe l'eau, le niveau baisse :</p> <ul style="list-style-type: none"> • Si nécessaire, rajouter de l'eau claire <p>L'QWIK-PURE est prêt à fonctionner :</p> <ul style="list-style-type: none"> • Le condensat issu du compresseur peut être introduit par la chambre de détente de pression. <p>Important:</p> <p>Ouvrir la conduite d'évacuation du condensat!</p> <p>Vérifier l'herméticité des branchements!</p> <p>La soupape de service doit être fermée pendant le fonctionnement.</p>	<p>Encher o QWIK-PURE com água fresca</p> <ul style="list-style-type: none"> • Encher o filtro principal de água. • Se sair água na saída de água do QWIK-PURE, desligar a entrada <p>Aguando pouco a pouco o filtro é possível baixar o nível de água:</p> <ul style="list-style-type: none"> • Eventualmente completar com água fresca <p>O QWIK-PURE está pronto para entrar em funcionamento:</p> <ul style="list-style-type: none"> • Condensação de compressor pode ser introduzida na câmara de descarga de pressão. <p>Observe:</p> <p>Abrir a saída de condensador by-pass!</p> <p>Verificar as conexões quanto a estanqueidade!</p> <p>La válvula de servicio permanecerá cerrada durante el servicio.</p>
español	français	português
<p>Observando las indicaciones facilitadas en el punto Mantenimiento se conseguirá un servicio sin averías.</p> <p>Atención:</p> <p>Los componentes del condensado de un compresor dependen de cada aplicación.</p> <p>La toma de las medidas de precaución necesarias son responsabilidad del usuario.</p>	<p>Une exploitation parfaite est obtenue lorsque les points mentionnés au paragraphe Entretien sont observés.</p> <p>Attention :</p> <p>Les éléments provenant de condensats de compresseurs dépendent de chaque utilisation.</p> <p>Il appartient à l'exploitant de prendre les dispositions nécessaires.</p>	<p>Para garantir um funcionamento perfeito, é necessário observar os pontos indicados sob manutenção.</p> <p>Atenção:</p> <p>As substâncias da condensação do compressor dependem da respectiva aplicação.</p> <p>O estabelecimento das respectivas medidas de segurança é de responsabilidade do usuário.</p>

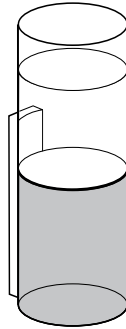
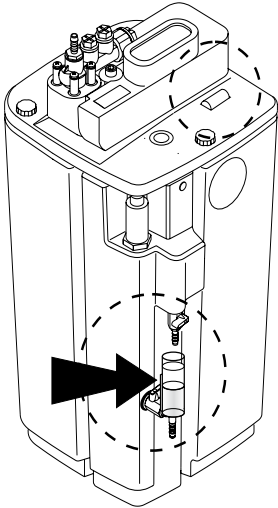


Fig. 1

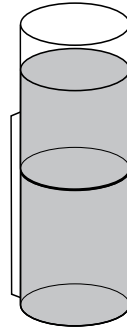


Fig. 2

Weekly waste water test

- Fill test tube at the sampling valve.
- Compare the cloudiness with the reference jar.

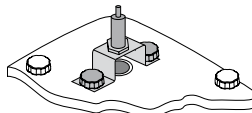
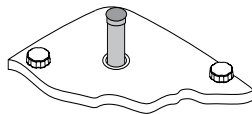
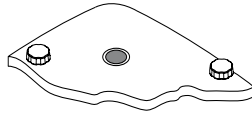
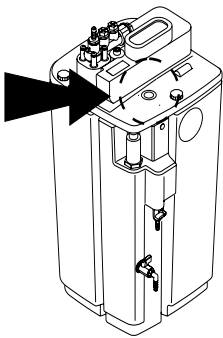
If the sample is clearer than the reference cloudiness

- the filter is O.K. (Fig. 1)

If the sample is **cloudier** than the reference cloudiness

- **the filter needs to be changed!** (Fig. 2)

NOTE: Never pour any foreign liquid into the pressure relief chamber! This can impair the filter efficiency of the QWIK-PURE.



Checking of level indicator

- Level indicator not visible:
 - Filter condition of both stages is O.K.
- Red ring area visible:
 - Main filter stage is clogged.

Replace OEKOSORB filter set!

The level indicator can be equipped with an alarm contact as an option (page 32).

This contact switches reliably in the event of a rising fill level inside the QWIK-PURE unit.

- Excessive inflow quantity
- Filter clogged
- Water outlet not functioning correctly

Weekly check of leaks

- Container
- Connections

español	français	português
<p><u>Control semanal de agua residual</u></p> <ul style="list-style-type: none"> • Llenar el recipiente de pruebas en el grifo de pruebas • Comparar su turbidez con la de referencia <p>Si la prueba está más clara que la referencia</p> <ul style="list-style-type: none"> • Filtro o.k. (fig. 1) <p>Si la prueba está más turbia que la referencia</p> <ul style="list-style-type: none"> • ¡Cambiar el filtro! (fig. 2) <p>ATENCIÓN: ¡No verter nunca líquidos extraños en la cámara de despresurización! ¡Podría perjudicar el funcionamiento del QWIK-PURE!</p>	<p><u>Contrôle hebdomadaire de l'eau</u></p> <ul style="list-style-type: none"> • Remplir le tube de test à partir de la robinet de prise d'échantillons • Comparer la turbidité avec la référence : <p>Si l'échantillon est plus clair que la référence</p> <ul style="list-style-type: none"> • le filtre est en bon état (Fig. 1) <p>Si l'échantillon est plus trouble que la référence</p> <ul style="list-style-type: none"> • Remplacer le filtre ! (Fig. 2) <p>ATTENTION: ne jamais déverser un liquide étranger dans la chambre de détente ! L'efficacité de filtration de l'QWIK-PURE risque d'être affectée !</p>	<p><u>Água de descarga - controlo semanal</u></p> <ul style="list-style-type: none"> • Encher o vidro de ensaio na torneira de ensaio • Comparar a turvação com a referência. Se a amostra estiver mais clara que a referência • Filtro o.k. (Fig. 1) <p>Se a amostra estiver mais turva que a referência</p> <ul style="list-style-type: none"> • Substituir o filtro! (Fig. 2) <p>Atenção : Nunca colocar líquidos estranhos na câmara de descarga de pressão! O efeito do filtro do QWIK-PURE pode ser reduzido!</p>
<p><u>Control del indicador de nivel</u></p> <ul style="list-style-type: none"> • Indicador de nivel no visible: <ul style="list-style-type: none"> - Estado de filtros de ambas fases correcto • Anillo rojo visible: <ul style="list-style-type: none"> - Filtro principal bloqueado <p>¡Cambiar el set de filtros OEKOSORB!</p> <p>De manera opcional, es posible equipar el indicador de nivel con un contacto de alarma (ver pág. 32)</p> <p>Este contacto conmuta de modo fiable cuando el nivel de llenado del QWIK-PURE sube</p> <ul style="list-style-type: none"> • Alimentación de condensado excesiva • Filtro bloqueado • Salida de agua no funciona correctamente <p><u>Control semanal de estanqueidad</u></p> <ul style="list-style-type: none"> • Depósito • Conexiones 	<p><u>Contrôle de l'indicateur du niveau d'eau</u></p> <ul style="list-style-type: none"> • L'indicateur de niveau n'est pas visible <ul style="list-style-type: none"> - l'état du filtre est en bon état pour les 2 étages • L'anneau rouge est visible <ul style="list-style-type: none"> - L'étage du filtre principal est saturé <p>Le kit de filtres OEKOSORB doit être changé !</p> <p>L'indicateur de niveau peut être équipé en option d'un contact déclenchant une alarme (voir page 32).</p> <p>Celle-ci se déclenche de façon fiable lorsque le niveau monte dans QWIK-PURE :</p> <ul style="list-style-type: none"> • Trop grande quantité amenée • Saturation du filtre • Mauvais écoulement des eaux <p><u>Contrôle hebdomadaire d'étanchéité</u></p> <ul style="list-style-type: none"> • Réservoir • Branchements 	<p><u>Indicador de nível - controlo</u></p> <ul style="list-style-type: none"> • O indicador de nível não é visível <ul style="list-style-type: none"> - Estado do filtro nos dois estágios ok • Área anular vermelha visível: <ul style="list-style-type: none"> - Estágio do filtro principal bloqueado <p>Substituir jogo de filtro OEKOSORB!</p> <p>Opcionalmente o indicador de nível pode ser equipado com um contacto de alarma (vide página 32).</p> <p>Este comuta de modo seguro em caso de nível ascendente no QWIK-PURE.</p> <ul style="list-style-type: none"> • Volume de entrada demasiado alto • Filtro bloqueado • Saída de água com defeito <p><u>Verificar a estanqueidade semanalmente</u></p> <ul style="list-style-type: none"> • Recipiente • Conexões

**Maintenance • Mantenimiento
Entretien • Manutenção**

english

QWIK-PURE	Prefilter Prefiltro Préfiltre Filtro prévio [gal]	Main filter Filtro principal Filtre principal Filtro principal [gal]	Filter mat Esterilla filtrant Elément filtrant esteira de filtro [inch]	Weight Peso Poids Peso [lb]	Order Ref. Referencia No. de comm. N°. de encom.
200	4.9	5.4	7.58 x 3.15 x 1.18	13.2	XV KT15 CF1
350	9.6	10.6	7.58 x 3.15 x 1.18	25.4	XV KT16 CF1

Filter replacement

This is necessary when

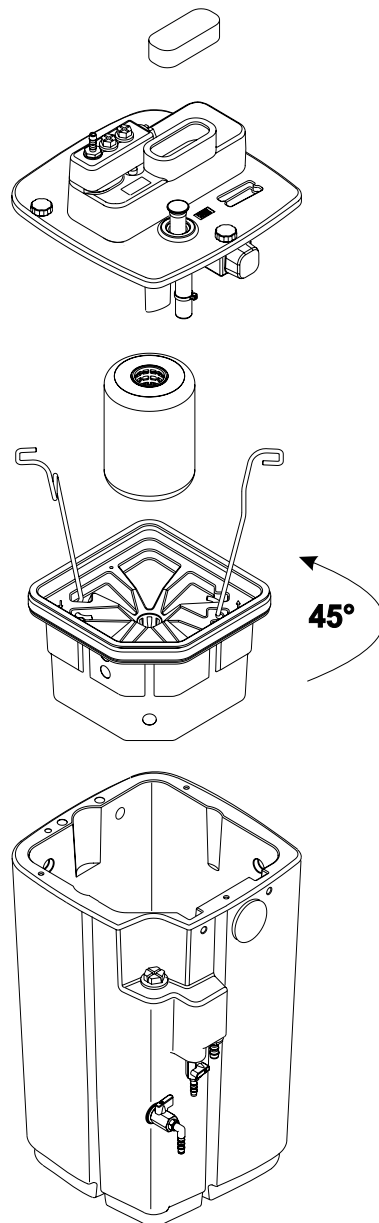
- the water being discharged is too cloudy (see 'Waste water test')
- the filter is clogged (see 'Checking of level indicator')

Note:

- Please observe the requirements of the Water Resources Act and other legal regulations in your country pertaining to the use and handling of filters. As part of the operator's duty of care you should always keep a spare OEKOSORB filter set.
- Only use original OEKOSORB filter sets in order to ensure operational reliability.
- In the event of significant differences compared with the specifications of the general technical approval, e.g. the employment of non-original filters, the approval no longer covers the usability of the QWIK-PURE product. In such cases, individual approval of the responsible local authority will be required.
- Remove plastic bag before filter installation!

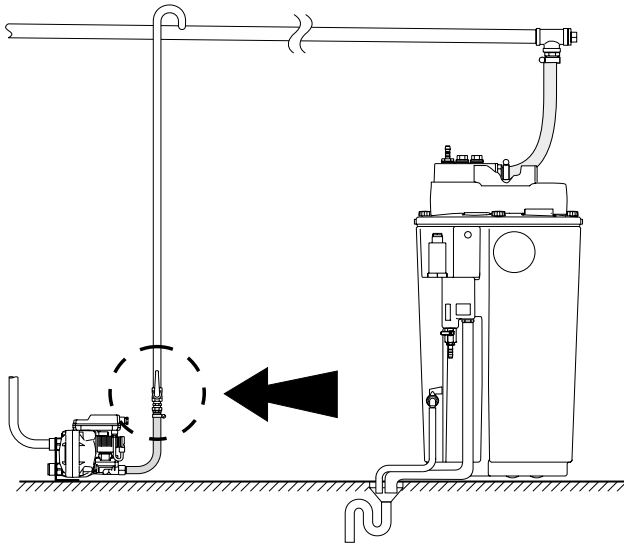
Procedure

1. Place new OEKOSORB filter set near the unit. Keep the PE packaging of the new set for putting in the old filters.
2. Shut off condensate inlet
3. Open QWIK-PURE lid.
Open the service valve and let the liquid drain off to below the level of the cartridge.
4. Get hold of the filter handles and slowly pull the old prefilter and main filter out of the container, turn filters counterclockwise by 45°, place on the top edge of the container and allow to drain.
5. Remove the handles and fit them onto the new main filter.
6. Put the drained filter set into the plastic bag and ensure correct disposal *1.
7. Insert the main filter into the filter receptacle of the container using the handles, and introduce two thirds of the container in a downward direction. When encountering noticeable resistance, manually push into the final position. Snap handles into place at the side of the filter receptacle.
8. Insert the prefilter above the main filter and fit onto the guide pipe when closing the housing lid.
9. Open condensate inlet.
Close the service valve.



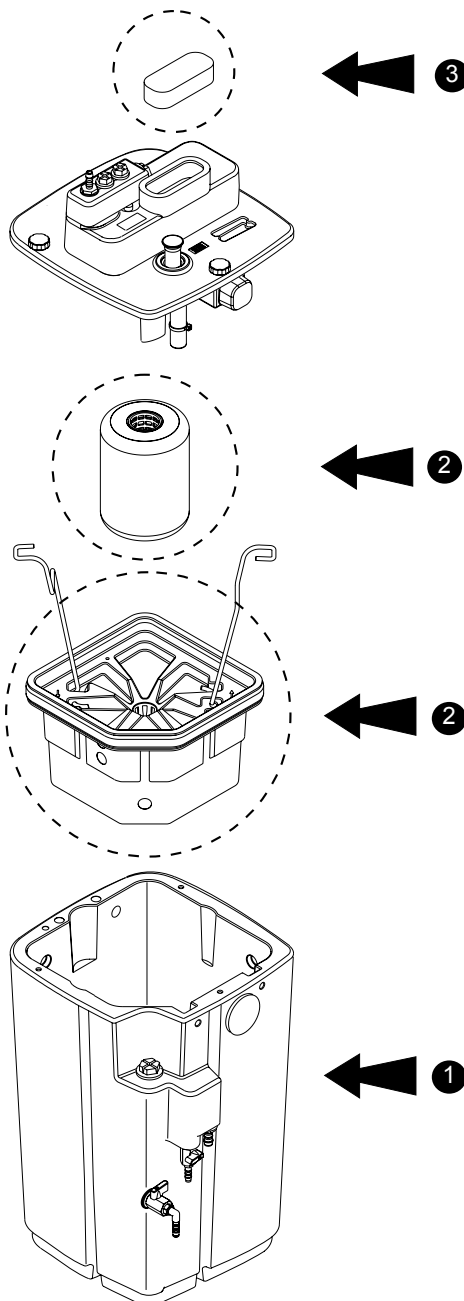
***1 EWC 150202 = European waste disposal key
Código de residuos europeo
Code européen de déchet
Europese afvalsleutel**

español	français	português
<p>Cambio del filtro Necesario si</p> <ul style="list-style-type: none"> - El agua saliente está turbia (ver control del agua residual) - El filtro está bloqueado (ver control del aviso de nivel) <p>Atención:</p> <ul style="list-style-type: none"> • Por favor, observe las regulaciones legales de su país relativas al uso y manejo de filtros, particularmente en lo que se refiere a la obligación de tener disponible un set de recambio en su almacén • Use exclusivamente sets de filtros originales OEKOSORB para asegurar el buen funcionamiento. (identificación en página 16) • Si se producen desviaciones importantes de las especificaciones de la certificación técnica general, como por ejemplo el uso de filtros de otras marcas, dicha certificación perderá su validez para el uso del producto QWIK-PURE. En tales casos se hará necesaria una certificación adicional de la autoridad local competente. • Retirar la bolsa de PE antes de colocar el filtro y utilizarla para introducir el filtro usado. <p>Procedimiento</p> <ol style="list-style-type: none"> 1. Preparar el set nuevo de filtros OEKOSORB, usar el embalaje de PE del set para meter en él los filtros usados 2. Cerrar la alimentación de condensado 3. Abrir la tapa del QWIK-PURE 4. Sacar lentamente del depósito el pre-filtro y el filtro principal agarrándolos con las asas y girando 45° en el sentido opuesto a las agujas del reloj, y dejarlos escurrir en el borde superior del depósito 5. Sacar las asas y montarlas en el nuevo set de filtros 6. Meter el set de filtros usado y ya escurrido en la bolsa de plástico y eliminarlo acorde a las normativas vigentes *1. 7. Colocar el filtro principal en el alojamiento del depósito y empujarlo agarrándolo por las asas hasta una profundidad de aprox. 2/3 del depósito. En el momento en que empiece a sentir resistencia, empuje directamente sobre filtro con las manos hasta llevarlo a su posición final. Introducir las asas en los laterales del asiento del filtro. 8. Colocar el prefiltro encima del filtro principal y fijarlo con el tubo guía al cerrar la tapa. 9. Volver a abrir la alimentación de condensado Cerrar de nuevo la válvula de servicio. 	<p>Remplacement du filtre Nécessaire, si</p> <ul style="list-style-type: none"> - l'eau s'écoulant de l'QWIK-PURE est trouble (voir contrôle de l'eau rejetée) - le filtre est saturé (voir contrôle indicateur de niveau) <p>Attention :</p> <ul style="list-style-type: none"> • Conformément à la législation en vigueur, l'exploitant est tenu d'avoir à tout moment un kit de filtres de rechange, en réserve. • Pour garantir le bon fonctionnement, n'utiliser que des kits de filtres OEKOSORB, identifiables aux inscriptions! • Utilisez exclusivement des kits de filtres OEKOSORB d'origine! L'utilisation de filtres d'une autre marque annule la garantie d'élimination des vices accordée normalement pendant une période de 2 ans à compter de la date de facturation. • Enlever le sac en plastique avant d'installer le filtre. <p>Marche à suivre</p> <ol style="list-style-type: none"> 1. Préparer le nouveau kit de filtres OEKOSORB, utiliser l'emballage PE du kit pour l'élimination des filtres usagés 2. Fermer l'arrivée du condensat 3. Ouvrir le couvercle de l'QWIK-PURE Ouvrir la soupape de service et laisser s'écouler le liquide jusque sous le couvercle de la cartouche. 4. Sortir lentement les filtres premier et principal usés en les tirant par les poignées en arc du réservoir, les tourner de 45° dans le sens inverse des aiguilles d'une montre, poser le réservoir sur le bord supérieur du réservoir et le laisser égoutter. 5. Retirer les poignées en arc et les monter sur le nouveau filtre. 6. Mettre le filtre usé après l'avoir laissé égoutter dans le sac en plastique et le jeter conformément aux dispositions légales *1. 7. Insérer le filtre principal à l'aide des poignées à l'endroit réservé pour les filtres dans le réservoir. Laisser le glisser vers le bas aux 2/3 de la profondeur du réservoir. Dès résistance, appuyer le filtre avec la main pour le fixer. Rabattre les poignées sur le côté et les encliqueter. 8. Placer le préfiltre au dessus du filtre principal et le fixer au tuyau d'amenée lors de la fermeture du couvercle du boîtier. 9. Ouvrir à nouveau l'amenée du condensat Fermer la soupape de service. 	<p>Substituição do filtro Necessário, quando</p> <ul style="list-style-type: none"> - a água que sai está turva (vide água de descarga - controlo) - o filtro está bloqueado (vide indicador de nível - controlo) <p>Atenção:</p> <ul style="list-style-type: none"> • Conforme diligência do usuário é necessário que sempre haja um jogo original de filtros OEKOSORB em reserva. • Afim de garantir a segurança de funcionamento, somente utilizar jogos de filtro originais OEKOSORB. • Em casos de desvio considerável da admissão geral da Direção de Obras, p.ex. através da utilização de filtros estranhos, a utilização do produto de construção/QWIK-PURE não está mais incluída na dita admissão. Nestes casos é necessária uma admissão individual emitida pela respectiva autoridade competente local. • Retirar o saco de PE antes de colocar o filtro e utilizá-lo como embalagem do feiltro usado <p>Execução</p> <ol style="list-style-type: none"> 1. Ter à mão o novo jogo de filtro OEKOSORB, utilizar a embalagem PE do jogo novo para jogar fora os filtros gastos. 2. Travar a entrada de condensação 3. Abrir tampa QWIK-PURE Abrir a válvula de serviço e deixar que o líquido esorra até abaixo da tampa do cartucho. 4. Pegar o filtro prévio e o filtro principal com cuidado pelos arcos de pega e retirá-los do recipiente, girar em 45° no sentido antihorário, depositar sobre a beirada superior do recipiente e deixar pingar. 5. Retirar os arcos de pega e montar no novo filtro principal. 6. Embrulhar o jogo de filtros que pingou no saco plástico e eliminar de modo adequado *1. 7. Inserir o filtro principal com pegos no assento do filtro do recipiente e afundar o recipiente em aprox. 2/3. Assim que notar uma resistência, pressionar com a mão até a posição final. Encaixar as pegas lateralmente no recebimento de filtro. 8. Inserir o filtro prévio acima do filtro principal e, ao fechar a tampa da carcaça, colocar sobre o tubo de guia. 9. Voltar a abrir a entrada de condensação. Fechar a válvula de serviço



Prior to maintenance work:

- Shut off condensate inlet (if necessary switch off compressor).
- If there is an in-built heating system, disconnect the device from the power supply!



General cleaning of QWIK-PURE
(recommended every 12 months)

- 1 Empty main tank
Clean main tank.

Note:

Do not add any cleaning agents (surfactants or flammable cleaners)! They impair the filter efficiency.

After cleaning:

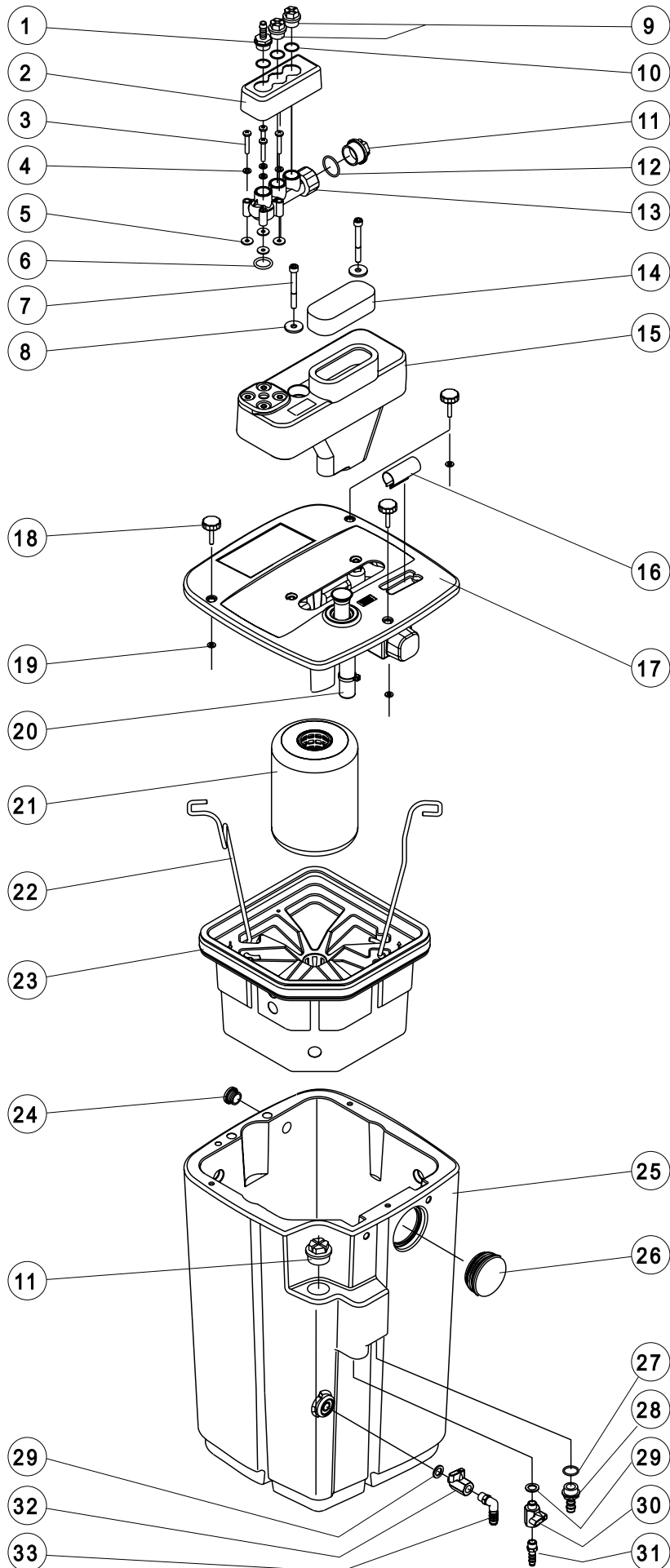
- 2 Insert new OEKOSORB filter set (see page 22).
- 3 Insert new filter mat.
Fill QWIK-PURE unit with clean water (see page 18).

After maintenance work

- Open condensate inlet.
- If there is an in-built heating system, reconnect the power supply.

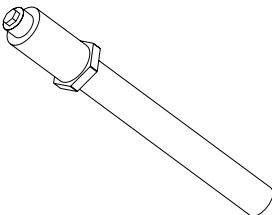
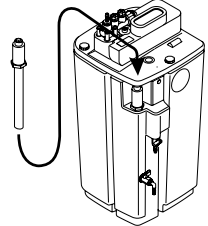
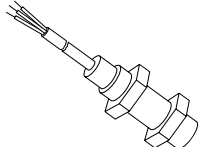
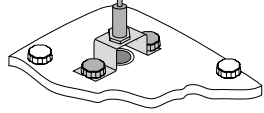
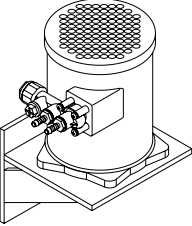
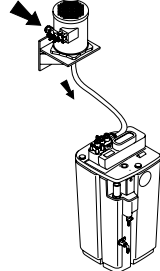
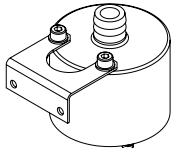
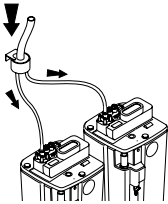
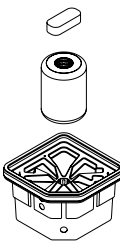

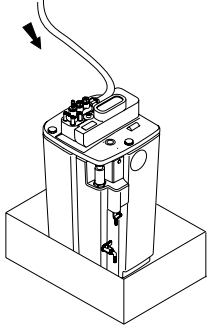
español	français	português
<p>Antes de cada mantenimiento:</p> <ul style="list-style-type: none"> • Cerrar la alimentación (Desconectar el compresor si fuera necesario)! • Si hay instalado un sistema de calefacción, desconéctelo de la alimentación de corriente 	<p>Avant chaque entretien :</p> <ul style="list-style-type: none"> • Fermer l'arrivée (si nécessaire, arrêter le compresseur) ! • Si le système hors-gel est en place, couper l'alimentation secteur de l'appareil 	<p>Antes de cada manutenção:</p> <ul style="list-style-type: none"> • Fechar a entrada (caso necessário, desligar o compressor)! • Em caso de calefação embutida, tirar o aparelho da tensão de rede!
<p>Limpieza a fondo del QWIK-PURE (Recomendación: cada 12 meses)</p> <p>❶ Vaciar el depósito principal Limpiar el depósito principal</p> <p>Atención: ¡No usar detergentes (tensioactivos o limpiadores inflamables)!</p> <p>¡Podrían perjudicar la filtración!</p> <p>❷ Después de la limpieza: Colocar nuevos filtros OEKOSORB (pág. 22)</p> <p>❸ Montar nueva esterilla filtrante Llenar el QWIK-PURE de agua limpia (vide página 18)</p>	<p>Nettoyage complet de l'QWIK-PURE (Recommandation : tous les 12 mois)</p> <p>❶ Vider le réservoir principal nettoyer le réservoir principal</p> <p>Attention : Ne pas utiliser de produits de nettoyage supplémentaires (agents tensio-actifs ou détergeants inflammables) ! Ceux-ci nuisent à l'efficacité des filtres !</p> <p>Après le nettoyage:</p> <p>❷ Installer de nouveaux filtres OEKOSORB (voir page 22)</p> <p>❸ Installer un nouvel élément filtrant Remplir QWIK-PURE d'eau claire (voir page 18)</p>	<p>Limpeza básica do QWIK-PURE (Recomendação: a cada doze meses)</p> <p>❶ Esvaziar o recipiente principal Limpar o recipiente principal</p> <p>Atenção: Não utilizar produtos adicionais de limpeza (agentes tensioactivos ou produtos de limpeza inflamáveis)!</p> <p>Este reduzem o efeito do filtro!</p> <p>Após a limpeza:</p> <p>❷ Inserir o novo jogo de filtro OEKOSORB (vide página 22)</p> <p>❸ Inserir a nova esteria de filtro Encher o QWIK-PURE com água fresca (vide página 18)</p>
<p>Después del mantenimiento</p> <ul style="list-style-type: none"> • Abrir la alimentación de condensado • Volver a conectar la alimentación de corriente del sistema de calefacción 	<p>Après l'entretien</p> <ul style="list-style-type: none"> • Ouvrir l'amenée du condensat • Si le système hors-gel a été installé, le rebrancher 	<p>Após a manutenção</p> <ul style="list-style-type: none"> • Abrir a entrada de condensação • Em caso de calefação embutida, voltar a ligar à tensão de rede

Components • Componentes • Componenti • Componentes



english	español	français	português
1 Hose connector G½"	1 Boquilla para manguera	1 Embout à olive G½"	1 Bico da mangueira G½"
2 Cover	2 Tapa	2 Couvercle	2 Cobertura
3 Pan-head screw M6 x 35	3 Tornillo alomado M6 x 35	3 Vis à tête bombée M6 x 35	3 Parafuso de cabeça lenticular M6 x 35
4 Washer ø18 / ø5.8	4 Arandela ø18 / ø5.8	4 Rondelle ø18 / ø5.8	4 Disco ø18 / ø5.8
5 Washer	5 Arandela	5 Rondelle	5 Disco
6 O-ring 21.82 x 3.53	6 Junta tórica 21,82 x 3,53	6 Joint torique 21,82 x 3,53	6 Anel em O 21,82 x 3,53
7 Cheese-head screw M10x110	7 Tornillo cilíndrico M10x110	7 Vis à tête cylindrique M10x110	7 Parafuso de cabeça cilíndrica M10x110
8 Washer	8 Arandela	8 Rondelle	8 Disco
9 Screw plug G½"	9 Tornillo de cierre G½"	9 Vis de culasse G½"	9 Bujão roscado G½"
10 O-ring 18.77 x 1.78	10 Junta tórica 18,77 x 1,78	10 Joint torique 18,77 x 1,78	10 Anel em O 18,77 x 1,78
11 Screw plug G1"	11 Tornillo de cierre G 1"	11 Vis de culasse G1"	11 Bujão roscado G 1"
12 O-ring 30 x 2	12 Junta tórica 30 x 2	12 Joint torique 30 x 2	12 Anel em O 30 x 2
13 Connecting adaptor	13 Adaptador de conexión	13 Adaptateur de raccordement	13 Adaptador de conexão
14 Filtermat	14 Cartucho filtrante	14 Filtre de rechange	14 Cartucho filtrante
15 Pressure relief chamber	15 Cámara de relajación	15 Chambre de décharge de pression	15 Câmara de descarga de pressão
16 Test tube	16 Tubo de prueba	16 Petit tuyau de contrôle	16 Pequeno tubo de ensaio
17 Lid	17 Tapa	17 Couvercle	17 Tampa
18 Star grip	18 Cierre giratorio	18 Poignée en étoile	18 Punho estrelado
19 Washer	19 Arandela	19 Rondelle	19 Disco
20 Level indicator	20 Indicador de nivel	20 Indicateur de niveau	20 Indicador de nível
21 Prefilter	21 Prefiltro	21 Préfiltre	21 Filtro prévio
22 Handle	22 Asa	22 Poignée en arc	22 Arco de pega
23 Main filter	23 Filtro principal	23 Filtre principal	23 Filtro principal
24 Screw plug G½"	24 Tornillo de cierre G½"	24 Vis de culasse G½"	24 Bujão roscado G½"
25 Container	25 Depósito	25 Réservoir	25 Recipiente
26 Plug ø70	26 Tapón ø70	26 Bouchon ø70	26 Bujão ø70
27 O-ring 30 x 2,5	27 Junta tórica 30 x 2,5	27 Joint torique 30 x 2,5	27 Anel em O 30 x 2,5
28 Hose connector G1"	28 Boquilla para manguera G 1"	28 Embout à olive G1"	28 Bico de mangueira G 1"
29 Flat gasket 13 x 20,5 x 2	29 Junta plana 13x20,5x2	29 Joint plat 13 x 20,5 x 2	29 Vedação chata 13x20,5x2
30 Sampling valve	30 Grifo de toma de pruebas	30 Robinet de prise d'échantillon	30 Válvula de tomada de amostra
31 Hose connector R¼"	31 Boquilla para manguera R¼"	31 Embout à olive R¼"	31 Bico de mangueira R¼"
32 Service valve	32 Válvula de servicio	32 Valve de service	32 Válvula de serviço
33 Hose connector G¼"	33 Boquilla para manguera G¼"	33 Embout à olive G¼"	33 Bico de mangueira G¼"

Expendable/Accessories • Material de uso/accesorios
Consummables/Accessoires • Material de uso/assessorios

		<p>Heating (page 18) 230 VAC Calefacción (pág. 18) Système hors-gel (page 18) Calefação (página 18)</p> <p>QWIK-PURE 200 QWIK-PURE 350</p>	<p>Order ref. Referencia No. de comm. Número de encomenda</p> <p>XZ KT04 HZ2 XZ KT06 HZ3</p>
		<p>Alarm sensor level indicator Sensor de alarma del indicador de nivel Capteur d'alarme pour indicateur de niveau Sensor alarma do indicador de nível</p> <p>QWIK-PURE 200, 350</p>	<p>Order ref. Referencia No. de comm. Número de encomenda</p> <p>XZ KT06 001</p>
		<p>HP-relief chamber Cámara de relajación de alta presión Chambre de détente HP Câmara de descarga HP</p> <p>max. 580 psig</p>	<p>Order ref. Referencia No. de comm. Número de encomenda</p> <p>XZ KT00 001</p>
		<p>Flow splitter Distribuidor de condensado Distributeur de condensat Distribuidor de condensação</p> <p>max. 232 psig</p>	<p>Order ref. Referencia No. de comm. Número de encomenda</p> <p>XZ KT11 KV1</p>
		<p>OEKOSORB filter set Set de filtros OEKOSORB Kit de filtros OEKOSORB Jogo de filtro OEKOSORB</p> <p>QWIK-PURE 200 QWIK-PURE 350</p>	<p>Order ref. Referencia No. de comm. Número de encomenda</p> <p>XV KT12 CF1 XV KT14 CF1</p>
		<p>Spill basin Cubeta colectora Bassin de rétention Tina colectora</p> <p>QWIK-PURE 200 QWIK-PURE 350</p>	<p>Order ref. Referencia No. de comm. Número de encomenda</p> <p>XZ KT02 005 XZ KT14 003</p>



Subject to technical changes without prior notice; errors not excluded.
 A reserva de modificaciones técnicas y equivocaciones.
 Sous réserve de modifications techniques et d'erreurs typographiques.
 Reservados as alterações técnicas e equivocadas
 QWIK-PURE 200,300_en,es,fr,pt_usa
 Edition/Estado/Edição/Data de referência: 2008-04

Printed in Germany