

**Instructions for installation and operation**

**english**

**Instrucciones de montaje y de uso**

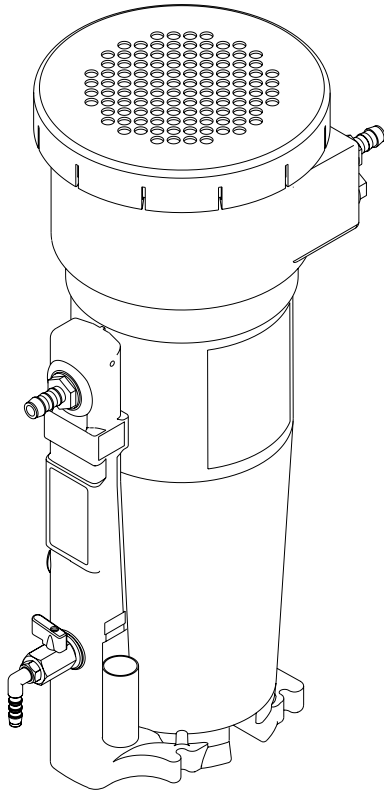
**español**

**Instructions de montage et de service**

**français**

**Manual de instalação e de instruções**

**português**



**Allgemeine bauaufsichtliche Zulassung  
Deutsches Institut für Bautechnik, Berlin**

**Zulassungs-Nummer Z-83.5-9**

**QWIK-PURE® 25**

Dear Customer,

Thank you for deciding in favour of the Oil Water Separator QWIK-PURE. Please read the present instructions carefully before installing your QWIK-PURE unit and putting it into service. The perfect functioning of the Oil Water Separator QWIK-PURE - and thus reliable condensate treatment - can only be guaranteed if the recommendations and conditions stated here are adhered to.

¡Estimado cliente!

Les agradecemos que se hayan a favor del separador de aceite/agua QWIK-PURE. Sírvase leer las presentes instrucciones antes del montaje y la puesta en marcha del QWIK-PURE. Exclusivamente en caso de una observancia concienzuda de las prescripciones y advertencias existentes, está garantizado el funcionamiento perfecto del QWIK-PURE y, de esta manera, un tratamiento del condensado fiable.

Cher client,

Vous venez d'acquérir un séparateur huile-eau QWIK-PURE et nous vous en félicitons. Nous vous recommandons de lire attentivement ces instructions avant le montage et la mise en service de l'QWIK-PURE et de suivre nos conseils. Car, seul le respect scrupuleux des prescriptions et consignes données peut garantir le parfait fonctionnement de l'QWIK-PURE et une séparation huile-eau fiable des condensats.

Exmo cliente,

Agradecemos que se decidiu pelo aparelho para separar óleo de água QWIK-PURE. Faça o favor de ler com atencões instruções antes de montar e pôr o QWIK-PURE a funcionar. Só a cumprir as regras e conselhos dados garantem um funcionamento correcto do QWIK-PURE para o polishing de condensado.

## Contents • Índice

Important rules .....	Indicaciones importantes .....	4
<b>Technical data</b>	<b>Datos técnicos</b>	8
Function .....	Funcionamiento .....	10
<b>Installation</b>	<b>Instalación</b>	
Rules .....	Indicaciones .....	12
Area of installation .....	Área de instalación .....	14
Putting into operation .....	Puesta en marcha .....	16
Operation.....	Servicio .....	16
<b>Maintenance</b>	<b>Mantenimiento</b>	
Waste water test .....	Calidad del agua residual, control .....	16
OEKOSORB Replacement filter sets .....	Set de filtros de recambio OEKOSORB .....	18
Filter replacement .....	Cambio de filtro .....	18
General cleaning .....	Limpieza a fondo .....	20
Components .....	Componentes .....	22
QC-Declaration .....	Declaración de conformidad del fabricante .....	24

## Sommaire • Índice

Consignes importantes .....	Indicações importantes .....	4
<b>Caractéristiques techniques</b>	<b>Dados técnicos</b>	8
Fonctionnement .....	Funcionamento .....	10
<b>Installation</b>	<b>Instalação</b>	
Consignes .....	Indicações .....	12
Zone d'installation .....	Área de instalação .....	14
Mise en service .....	Tomada em funcionamento .....	16
Utilisation.....	Operação .....	16
<b>Entretien</b>	<b>Manutenção</b>	
Controle hebdomadaire de l'ea .....	Qualidade da água de descarga, controlo .....	16
Kit de filtres OEKOSORB .....	OEKOSORB jogo de filtros sobressalentes .....	18
Remplacement du filtre .....	Substituição do filtro .....	18
Nettoyage complet de l'QWIK-PURE .....	Limpeza básica .....	20
Nomenclature des pièces .....	Componentes .....	22
Déclaration du constructeur .....	Declaração do fabricante .....	24



Please check if your QWIK-PURE type corresponds to these instructions.

#### Application:

The QWIK-PURE unit is designed for the treatment of demulsifiable compressor condensates in compliance with legal requirements. Your local "lower-level water authority" needs to be notified about the operation of the oil-water separator.



#### Caution!

##### Oil-contaminated condensate!

Oil-contaminated condensate contains substances that are hazardous both to health and the environment. These substances may cause irritation or damage to the skin, eyes and mucous linings. Oil-contaminated condensate must not be allowed to get into the sewer system, water bodies or the soil. Contaminated objects have to be cleaned or disposed of according to the legal regulations.

The waste water destined for indirect discharge must not exceed a hydrocarbon concentration of 20 ppm.

Please note that the national legal limit values for indirect discharge may vary regionally.

- Media / ambient temperature: +41...+140 °F
- QWIK-PURE only suitable for stationary application

#### Safety rules:

- It is absolutely essential to observe the present Instructions for Installation and Operation.



#### Danger!

##### Compressed air!

Contact with quickly or suddenly escaping compressed air or with bursting plant components carries a risk of serious injury or death.

Only use pressure-resistant installation material!  
Ensure that condensate cannot squirt or splash onto persons or objects.

- Non-observance can result in injuries or damage to devices! For the installation, the national regulations and safety instructions in force also need to be observed!
- Only transport the QWIK-PURE unit when it is empty!
- Do not install the QWIK-PURE outdoors!
- Protect the QWIK-PURE against direct exposure to sunlight!
- Take measures to ensure that oil or untreated condensate

cannot enter the sewer system in the event of damage!

- Do not fill any **foreign liquid** or substances into the pre-separation tank / QWIK-PURE since this may impair the filter function!
- **Only use original OEKOSORB replacement filter sets!**

In the event of significant differences compared with the specifications of the general technical approval, e.g. the employment of non-original filters, the approval no longer covers the usability of the QWIK-PURE product. In such cases, individual approval of the responsible local authority will be required.

**Moreover, there will be no entitlement to the remedy of defects within a 2-year period!**

The operator's duty of care includes the following:

#### Installation, siting, maintenance, repair or cleaning:

These tasks have to be carried out by a specialist firm, as required by law, unless the operator himself possesses the necessary qualifications and entitlements.

It should further be realised that the statutory limits for indirect clean-water discharge into the sewer system may be subject to regional variations.



#### Caution!

##### Oil-contaminated condensate!

Oil-contaminated condensate contains substances that are hazardous both to health and the environment. These substances may cause irritation or damage to the skin, eyes and mucous linings. Oil-contaminated condensate must not be allowed to get into the sewer system, water bodies or the soil. Contaminated objects have to be cleaned or disposed of according to the legal regulations.

This work has to be documented in the operating manual. The operating manual and maintenance reports must be filed and presented to the responsible local authority if requested.

#### Supervision:

The operator must ensure through constant monitoring that the QWIK-PURE oil-water separator is in a leaktight condition and functioning correctly.

- Check the oil-water separator for leaks regularly!
- Check the outflowing clean water every week using the reference test kit!
- Always keep a spare OEKOSORB filter set!



Por favor, cerciórese de que este es el manual correcto para su modelo QWIK-PURE.

#### Aplicación:

El QWIK-PURE se utiliza para el tratamiento conforme a la ley de condensados demulsificables de compresores. la puesta en servicio del separador de aceite/agua deberá notificarse a la autoridad local competente en gestión del agua.



#### ¡Cuidado!

##### ¡Condensado contaminado de aceite!

El condensado contaminado de aceite contiene sustancias perjudiciales para la salud y el medio ambiente que pueden irritar y dañar la piel, los ojos y las mucosas. El condensado con aceite no debe llegar a la canalización, a medios acuáticos ni a la tierra. Los objetos contaminados deberán limpiarse y eliminarse atendiendo a las normativas legales vigentes.

El agua residual destinada a eliminación indirecta no deberá sobrepasar un contenido de hidrocarburos de 20 mg/l.

Tenga en cuenta que los límites legales nacionales para la evacuación indirecta de aguas residuales pueden variar de una región a otra.

- Temperatura del medio / del ambiente: +41...+140 °F
- El QWIK-PURE sólo es adecuado para uso estacionario

#### Indicaciones de seguridad:

- Deberán seguirse obligatoriamente las indicaciones de este manual de instalación y servicio.



#### ¡Peligro!

##### ¡Aire comprimido!

Un golpe de aire comprimido que escapa repentinamente o por componentes de la máquina que salgan disparados por su efecto supone peligro de heridas graves o muerte.

##### ¡Utilice para la instalación solamente materiales resistentes a la presión!

Evite que el condensado entre en contacto con personas y objetos.

- La no observación de estas indicaciones puede dar lugar a heridas en personas o a daños en los aparatos. Además, en el momento de la instalación se deberán respetar las normativas nacionales y las normas de seguridad.
- ¡Transportar el QWIK-PURE sólo en vacío!
- ¡No instalar el QWIK-PURE en el exterior!
- ¡Proteger el QWIK-PURE de la radiación solar directa!

- Asegúrese de que, en caso de avería, no podrá llegar a la canalización **aceite ni condensado contaminado**.

- **No introducir líquidos extraños** en el QWIK-PURE, ya que esto podría perjudicar la filtración.

##### • ¡Usar solamente filtros de recambio originales OEKO-SORBI!

Si se producen desviaciones importantes de las especificaciones de la certificación técnica general, como por ejemplo el uso de filtros de otras marcas, dicha certificación perderá su validez para el uso del producto QWIK-PURE. En tales casos se hará necesaria una certificación adicional de la autoridad local competente.

**¡Igualmente, perderá vigencia la garantía de dos años que le da derecho a reparación de averías!**

**Las obligaciones del usuario con respecto al cuidado incluyen:**

#### Instalación y puesta en marcha, mantenimiento, reparación y limpieza:

Estas tareas deberán dejarse en manos de una empresa especializada si el usuario no posee la cualificación ni las autorizaciones correspondientes.



#### ¡Peligro!

##### ¡Condensado contaminado de aceite!

El condensado contaminado de aceite contiene sustancias perjudiciales para la salud y el medio ambiente que pueden irritar y dañar la piel, los ojos y las mucosas. El condensado con aceite no debe llegar a la canalización, a medios acuáticos ni a la tierra.

Los objetos contaminados deberán limpiarse y eliminarse atendiendo a las normativas legales vigentes.

Estos trabajos deberán quedar documentados en el manual de servicio, y los informes de mantenimiento deberán conservarse y ponerse a disposición de las autoridades locales competentes si éstas lo exigen.

#### Vigilancia:

El usuario está obligado a vigilar en todo momento la estanqueidad y el buen funcionamiento del aparato.

- Comprobar con regularidad la estanqueidad del QWIK-PURE
- Controlar semanalmente el agua limpiada por el aparato usando una referencia de turbidez
- ¡Tenga siempre en almacén sets de filtros OEKOSORB!



**Veillez vérifier si ces instructions sont également valables pour le modèle QWIK-PURE.**

### **Utilisation:**

L'QWIK-PURE permet un traitement conforme à la loi de condensats de compresseurs non-émulsifiés. Toute utilisation de séparateurs huile-eau doit être déclarée aux autorités locales responsables des fonds sous-marins.



### **Attention ! Condensat huileux !**

Le condensat huileux comprend des éléments dangereux pour la santé et l'environnement. Ceux-ci peuvent irriter et attaquer la peau, les yeux et les muqueuses. Le condensat huileux ne doit parvenir ni dans les canalisations, ni dans les points d'eau, ni dans la terre. Les objets contaminés doivent être nettoyés et éliminés selon les dispositions prévues par la loi.

Le rejet indirect de certaines eaux usées ne doit pas dépasser une concentration en hydrocarbures de 20 mg/l.

Cependant, il faut être vigilant car les valeurs limites légales en vigueur au plan national peuvent être différentes de celles en vigueur au plan régional.

- Température ambiante : +41...+140 °F
- QWIK-PURE n'est approprié que dans le cas d'une utilisation stationnaire.

### **Avis général de sécurité :**

Veillez impérativement respecter les instructions relatives à l'installation et à l'utilisation !



### **Danger ! Air comprimé !**

Risque de blessures graves voire danger de mort en cas de contact avec de l'air comprimé s'échappant rapidement ou soudainement ou en cas d'explosion de certaines pièces de l'appareil.

### **N'utilisez que des composants antidéflagrants !**

Évitez que des personnes ou des objets ne soient touchés par le condensat.

- **Le non-respect de ces consignes peut conduire à des blessures ou endommager l'appareil !** Veuillez respecter également, lors de l'installation, les dispositions et les consignes de sécurité prévues par la loi et en vigueur au niveau national.
- QWIK-PURE ne peut être transporté qu'à vide !
- QWIK-PURE ne doit pas être installé à l'extérieur !
- QWIK-PURE doit être protégé de toute exposition au

### **soleil !**

- En cas de dysfonctionnement, il faut s'assurer qu'il n'y ait aucun rejet d'huile ni de condensat non purifié dans les canalisations !
- Il ne doit y avoir **aucun liquide étranger** dans la cuve de séparation à la pompe / remplir QWIK-PURE, car cela pourrait altérer la fonction du filtre !
- **Il ne faut utiliser que des kits de filtres originaux OEKOSORB!**

En cas de divergences essentielles, comme par exemple l'utilisation de filtres étrangers, l'autorisation générale accordée par l'Administration de surveillance pour l'exploitation du produit/QWIK-PURE ne serait plus valable. Un accord des autorités compétentes est donc nécessaire pour chaque cas particulier.

**Toute demande de recours en garantie dans la période des 2 ans serait également rejetée en pareil cas !**

Selon devoirs de l'exploitant, il faut impérativement respecter les instructions pour :

### **le montage, l'installation, l'entretien, la réparation ou le nettoyage :**

**Dans le cas où l'exploitant ne remplirait pas lui-même les conditions, il faut mandater une entreprise spécialisée pour accomplir toutes ces tâches.**

Il est à noter que les valeurs limites légales pour les rejets indirects peuvent diverger d'une région à l'autre.



### **Danger ! Condensat huileux !**

Le condensat huileux comprend des éléments dangereux pour la santé et l'environnement. Ceux-ci peuvent irriter et attaquer la peau, les yeux et les muqueuses. Le condensat huileux ne doit parvenir ni dans les canalisations, ni dans les points d'eau, ni dans la terre. Les objets contaminés doivent être nettoyés et éliminés selon les dispositions prévues par la loi.

**Ces travaux doivent être documentés dans le manuel d'exploitation. Le manuel d'exploitation ainsi que les rapports de maintenance doivent être conservés et présentés aux autorités locales compétentes sur demande.**

### **Surveillance**

**L'exploitant doit surveiller de façon constante l'étanchéité et le bon fonctionnement de l'appareil.**

- Surveillance régulière de l'étanchéité d'QWIK-PURE !
- Contrôle hebdomadaire de l'écoulement des eaux pures grâce à la turbidité référentielle !
- Approvisionnement avec un kit de filtres OEKOSORB !



Queira verificar, se estas instruções de serviços correspondem ao tipo de QWIK-PURE em questão.

#### Aplicação:

O QWIK-PURE serve ao processamento legalmente adequado de condensações desemulsificáveis de compressores. A operação do separador de óleo e água deve ser indicada à autoridade respectivamente competente por águas.



Cuidado !

Condensação contém óleo !

Condensação com óleo contém substâncias nocivas à saúde e danosas ao meio ambiente, estas substâncias podem agredir a pele, os olhos, e as mucosas. Condensação que contém óleo não deve chegar à canalização, às águas, ou ao solo. Objectos contaminados devem ser limpos, ou ainda, eliminados dentro das respectivas disposições legais específicas.

A água de descarga, destinada à introdução indirecta, não deve ultrapassar uma concentração de 20 mg/l de hidrocarbonetos.

Queira ter em consideração, que os valores limite legais para introdução indirecta podem variar em termos regionais.

- Temperatura ambiente / e dos meios: +41...+140 °F
- QWIK-PURE é adequado apenas ao uso estacionário

#### Indicações de segurança:

- É imprescindível observar as instruções de instalação e operação!



Perigo !

Ar comprimido !

O contacto com o escape rápido ou súbito de ar comprimido, ou ainda, com partes da instalação que explodem, pode provocar ferimentos graves e mesmo morte.

Somente utilizar material de instalação que resiste a pressão!

Evite que pessoas ou objectos possam ser atingidos pela condensação.

- A inobservância desta disposição pode provocar ferimentos, ou ainda, danificações no aparelho! Com referência à instalação, devem igualmente ser observadas as disposições e normas de segurança nacionais!
- QWIK-PURE somente deve ser transportado quando vazio!
- QWIK-PURE não deve ser disposto em áreas externas!
- QWIK-PURE deve ser protegido contra incidência directa de raios solares!

- Certificar-se de que, em caso de danificação, o óleo ou a condensação suja possa chegar à canalização!
- Não verter líquidos estranhos no QWIK-PURE, visto que isso pode levar a uma redução da função do filtro!
- Sempre utilizar apenas jogos de filtro sobressalentes OEKOSORB originais!

Em casos de desvio considerável da admissão geral da Direcção de Obras, p.ex. através da utilização de filtros estranhos, a utilização do produto de construção /QWIK-PURE não está mais incluída na dita admissão. Nestes casos é necessária uma admissão individual emitida pela respectiva autoridade competente local.

Também não há direito a eliminação de vício do produto num prazo de 02 anos!

Conforme disposição obrigações do usuário observar o seguinte:

Montagem, instalação, conservação, reparação, ou limpeza:

Encarregue uma empresa especializada com a execução destas tarefas, caso o próprio usuário não disponha das respectivas condições.



Perigo !

Condensação contém óleo !

Condensação com óleo contém substâncias nocivas à saúde e danosas ao meio ambiente, estas substâncias podem agredir a pele, os olhos, e as mucosas. Condensação que contém óleo não deve chegar à canalização, às águas, ou ao solo. Objectos contaminados devem ser limpos, ou ainda, eliminados dentro das respectivas disposições legais específicas.

Estes trabalhos devem ser documentados no manual operacional. Manual operacional e relatórios de manutenção devem ser guardados e apresentados a pedido das autoridades locais competentes.

#### Monitoração:

O usuário deve monitorar de modo constante a estanqueidade e a capacidade de funcionamento.

- QWIK-PURE deve ser verificado regularmente quanto à estanqueidade!
- Controlar semanalmente a água pura que escoar, verificando turvação de referência!
- Estoque de um jogo de filtros OEKOSORB!

**Technical data • Datos técnicos  
Caracteristiques techniques • Dados técnicos**



**Allgemeine bauaufsichtliche Zulassung  
Deutsches Institut für Bautechnik, Berlin**

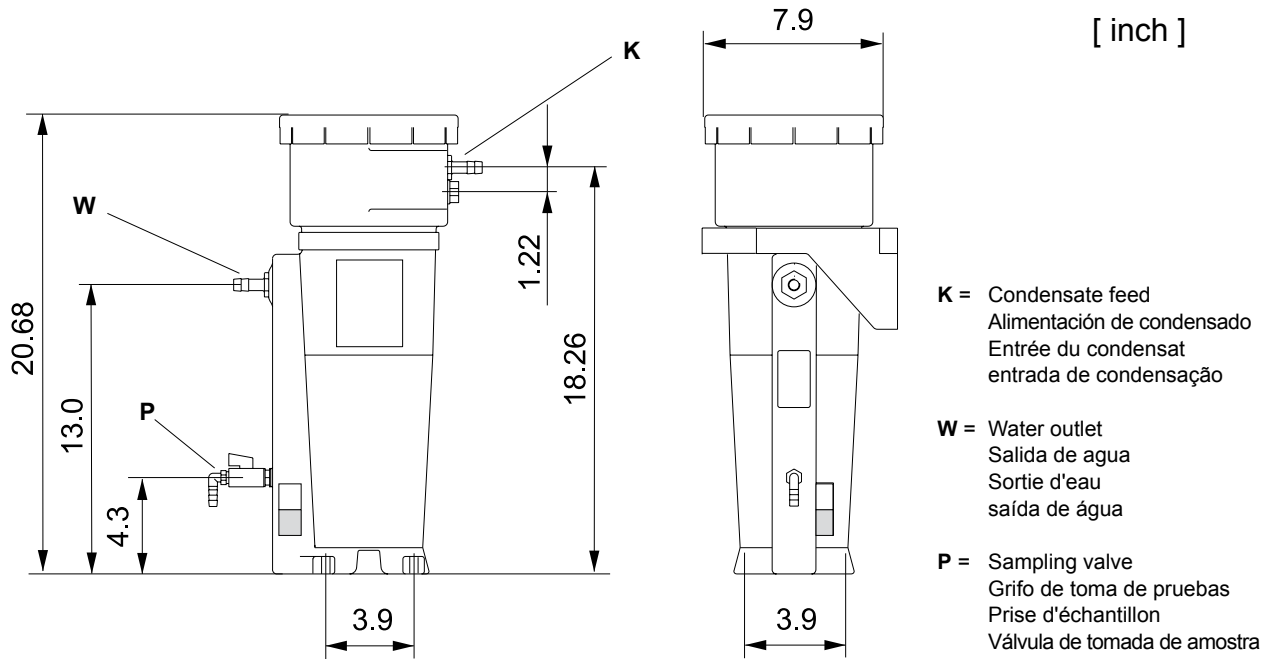
**Zulassungs-Nummer Z-83.5-9**

<b>QWIK-PURE</b>	<b>25</b>
Order reference / Referencia No. de commande / Número de encomenda	KT10 130 00
Container capacity Volumen del depósito Capacité du réservoir Volume do recipiente	2.64 gal
Filling volume with pre-separation Capacidad con depósito de preseparación Volume de remplissage avec précollecte Volume de enchimento com coletor	1.14 gal
Condensate feed (hose) Alimentación de condensado (manguera) Entrée du condensat (flexible) Entrada da condensação (mangueira)	2 x ½" (di = 10 mm)
Water outlet (hose) Salida de agua (manguera) Sortie d'eau (flexible) Saída da água (mangueira)	½" (di=10 mm)
Weight empty Peso en vacío Poids à vide Peso vazio	7.7 lb
Min./max. temperature Temperatura mín./máx. Température min/max Temperatura mín./máx.	+ 41 ... +140 °F
Max. operating pressure at inlet Presión de servicio máx. entrada Pression de service max. à l'entrée Pressão máx. de serviço na entrada	232 psig *)
Prefilter Prefiltro Préfiltre Filtro de entrada	0.66 gal
Main filter Filtro principal Filtre principal Filtro principal	0.53 gal

\*) A high-pressure relief chamber should be used in the case of higher pressures (accessories, page 23).  
Para presiones superiores, usar cámara de relajación de alta presión (ver accesorios, página 23).  
En cas de pression plus élevée, utiliser une chambre de détente haute pression (accessoires, page 23)  
Para pressão mais alta, utilizar câmara de descarga de alta pressão (Acessórios, página 23).



**Technical data • Datos técnicos  
Caracteristiques techniques • Dados técnicos**



The dimensions are not guaranteed product characteristics  
Las dimensiones indicadas no suponen un aseguramiento de las características del producto.  
Les cotes indiquées ne sont pas propriétés contractuelles  
Medidas não são características constantes

**Compressor performance / Potencia de compresor  
Puissance des compresseurs / Potência do compressor  
[scfm]**

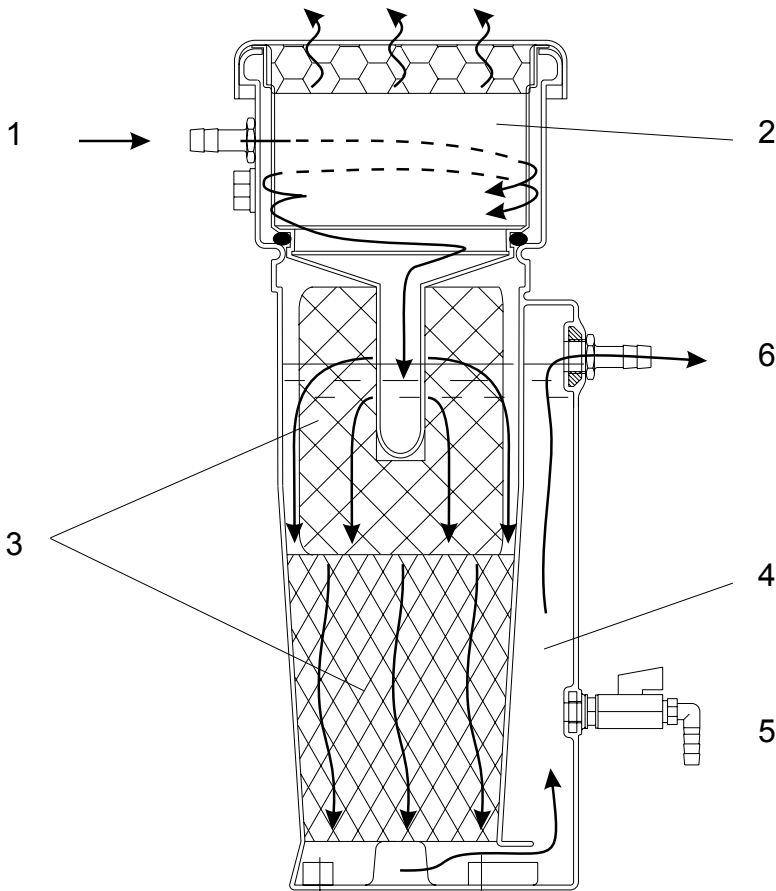
	Screw compressors Compresor helicoidal Compresseurs à vis Compresor de parafusos			Piston compress., 1- and 2-stage Compresor de êmbolo de 1 o 2 escalones Compre. à pistons, 1- et 2-étages Compresor de êmbolo de uma ou duas vias	
	Mineral oil Turbine oil (additive free)	Diesters PAO	Polyglycol	Mineral oil Turbine oil (additive free)	Synthetic oil
<b>QWIK-PURE 25</b>	110	90	55	90	55

The typical lifetime of the filter cartridge is between 6 months or 3,000 operating hours, depending on ambient conditions, compressor type and age and many other factors.

La duración típica del cartucho filtrante va de 6 meses o 3.000 horas de servicio, dependiendo de las condiciones ambientales, del tipo y la edad del compresor y de otros muchos factores.

La durée de vie normale d'une cartouche de filtres est de 6 mois ou 3.000 heures de service, cela dépend cependant des conditions ambiantes, du type et de l'âge du compresseur ainsi que de nombreux autres facteurs.

A vida útil típica da unidade de filtração é de 6 meses ou 3.000 horas do serviço, dependendo das condições ambientes, tipo do compresor e idade, e muitos outros factores.



The oil-contaminated condensate can be fed under pressure to the QWIK-PURE unit (1).

The pressure is reduced in the pressure relief chamber (2).

The condensate flows steadily into the subjacent filter stage without turbulence and runs through the two-stage OEKOSORB filter.

The OEKOSORB filter unit (3) comprises a prefilter and a main filter for binding any residual oil constituents. The water flows out of the QWIK-PURE oil-water separator through the water outlet (6) and can be discharged directly into the sewer system.

A sampling valve (5) is provided so that the waste water quality can be checked at any time.

- 1 Condensate inlet
- 2 Pressure relief chamber
- 3 OEKOSORB filter
- 4 Riser duct
- 5 Sampling valve
- 6 Water outlet

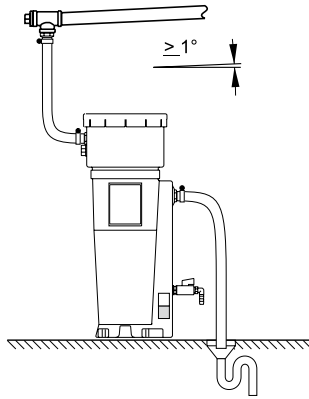
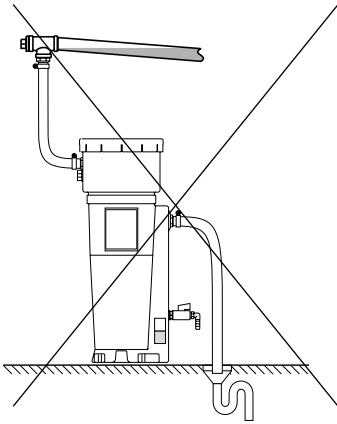
español	français	português
<p>El QWIK-PURE puede alimentarse con condensado contaminado de aceite a presión (1).</p> <p>La presión se reduce en la cámara de relajación (2).</p> <p>El condensado, relajado y sin turbulencias, pasa a la etapa de filtración y atraviesa el filtro OEKOSORB de dos fases</p> <p>Este filtro OEKOSORB (3) está formado por un prefiltro y un filtro principal para la eliminación de partículas residuales de aceite. El agua sale del QWIK-PURE por la salida (6) y puede evacuarse directamente por la canalización general.</p> <p>Por el grifo de toma de pruebas (5) puede controlarse en todo momento la calidad del agua saliente.</p>	<p>Le condensat huileux peut être introduit dans l'QWIK-PURE quand celui-ci se trouve sous pression (1).</p> <p>La surpression est éliminée dans la chambre de détente de pression (2).</p> <p>Le condensat s'écoule calmement et sans turbulence et passe à travers le filtre à deux étages OEKOSORBsitué en dessous.</p> <p>Le filtre OEKOSORB (3) se compose d'un premier filtre et d'un filtre principal pour lier d'éventuelles particules huileuses restantes. L'eau s'écoule hors d'QWIK-PURE par la sortie d'eau (6) et peut se déverser directement dans les canalisations.</p> <p>La qualité des eaux d'écoulement peut être vérifiée à tout moment au robinet d'essai (5).</p>	<p>A condensação que contém óleo pode ser reconduzida sob pressão ao QWIK-PURE (1).</p> <p>O excesso de pressão é reduzido na câmara de descarga de pressão (2).</p> <p>A condensação corre sem turbulências, acalmada, para a etapa de filtragem subsequente e passa pelo filtro OEKOSORB de duas fases.</p> <p>Este filtro de condensação OEKOSORB (3) consiste de um filtro prévio e um filtro principal para a eliminação de partículas residuais de óleo.</p> <p>Através da saída de água (6) a água sai do QWIK-PURE e pode ser conduzida de modo directo à canalização.</p> <p>A qualidade das águas servidas pode ser verificada a qualquer momento junto à válvula de retirada de amostras (5).</p>
<p>1 Alimentación de condensado</p> <p>2 Cámara de despresurización</p> <p>3 Filtro OEKOSORB</p> <p>4 Canal de subida</p> <p>5 Grifo de toma de pruebas</p> <p>6 Salida de agua</p>	<p>1 Entrée du condensat</p> <p>2 Chambre de détente de pression</p> <p>3 OEKOSORB filtre</p> <p>4 Canal ascendant</p> <p>5 Robinet d'essai</p> <p>6 Sortie d'eau</p>	<p>1 Entrada de condensação</p> <p>2 Câmara de descarga de pressão</p> <p>3 Filtro de condensação OEKOSORB</p> <p>4 Canal vertical</p> <p>5 Válvula de tomada de amostra</p> <p>6 Saída de água</p>

**Installation • Instalación  
Installation • Instalação**

english

**wrong • no correcto  
incorrect • incorrecto**

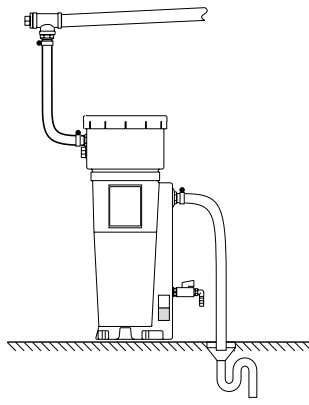
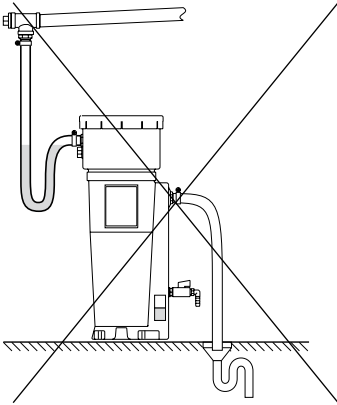
**correct • correcto  
correct • correcto**



**Note:**

**Continuous slope**

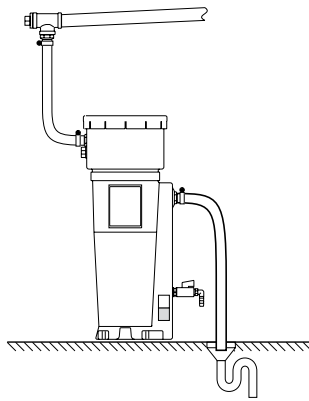
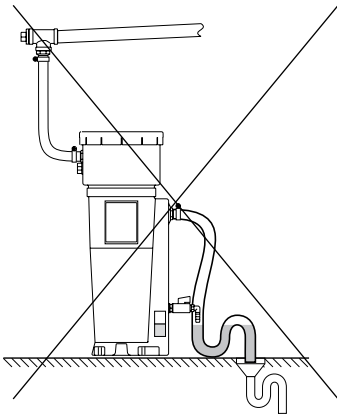
The condensation collecting line must at all times have a downward slope of at least 1°.



**Note:**

**Continuous slope**

Avoid water pocket of the feed hose to the pressure relief chamber.



**Note:**

**Continuous slope**

Avoid sagging of the hose to the waste water outlet.

español	français	português
<p><b>Atención:</b> <b>Pendiente continua</b> Instalar la tubería colectora de condensado siempre en pendiente continua (mínimo de 1°).</p>	<p><b>Note :</b> <b>Pente continue</b> Poser toujours la conduite collectrice d'eau de condensation avec une pente continue (min. 1°).</p>	<p><b>Observe:</b> <b>Inclinação contínua</b> Sempre instalar o condutor principal de condensação com inclinação contínua (no mínimo 1°).</p>
<p><b>Atención:</b> <b>Pendiente continua</b> Evitar bolsas de agua en la manguera de alimentación que va a la cámara de relajación.</p>	<p><b>Note :</b> <b>Pente continue</b> Eviter une retenue d'eau dans la conduite d'amenée vers la chambre de détente.</p>	<p><b>Observe:</b> <b>Inclinação contínua</b> Evitar bolsa de água na manguera de entrada da câmara de de descarga de pressão.</p>
<p><b>Atención:</b> <b>Pendiente continua</b> Evitar bolsas de agua en la manguera de salida que va hacia el desagüe.</p>	<p><b>Note :</b> <b>Pente continue</b> Eviter une retenue d'eau dans la conduite d'écoulement vers le branchement d'eau usée.</p>	<p><b>Observe:</b> <b>Inclinação contínua</b> Evitar bolsa de água na manguera de saída da conexão de água.</p>

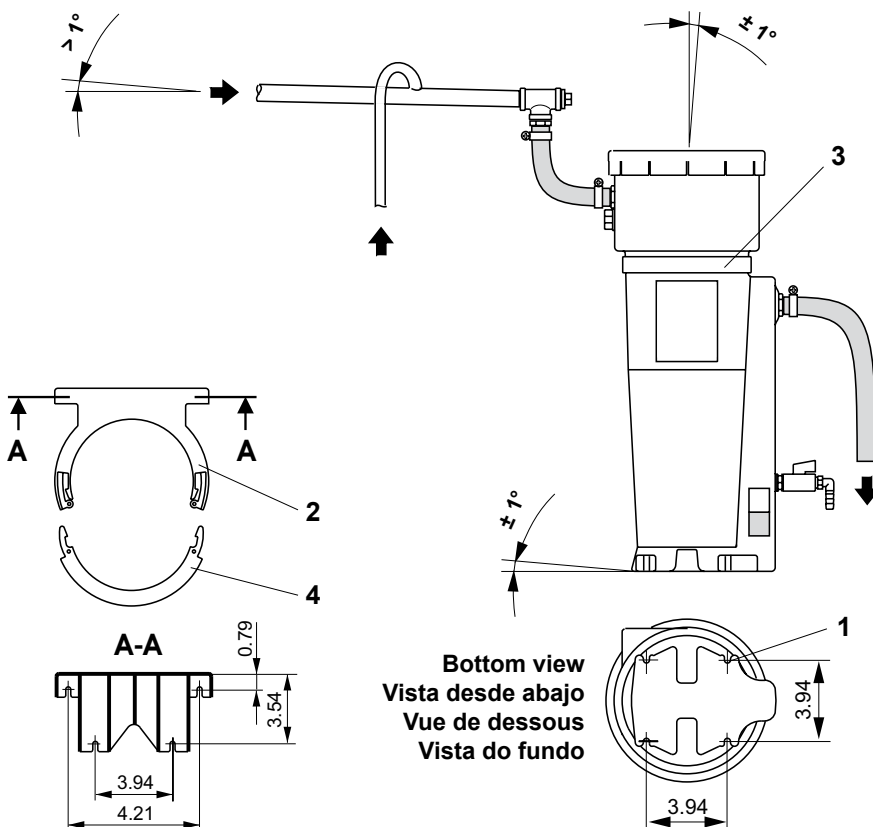


**Allgemeine bauaufsichtliche Zulassung  
Deutsches Institut für Bautechnik, Berlin**

**Zulassungs-Nummer Z-83.5-9**

The QWIK-PURE oil-water separator has been approved for the treatment of compressor condensates by the Institute of Construction Engineering, Berlin. In Germany, it is therefore not necessary to apply for an operating permit.

Please check the relevant legal regulations in your country. You should also contact the public authorities in your area, since there may be regional variations.



**1. Area of installation**

- **Sealed floor or spill basin ( $\geq 10$  l)!** It is crucial to ensure that untreated condensate or oil cannot get into the sewer system in the event of damage.
- The floor area must be stable and level (max. inclination  $1^\circ$ ) to ensure reliable functioning of the QWIK-PURE.

**2. Installation**

See enclosed assembly drawing!

**Floor mounting**

Use elongated holes of the 4 mounting (1) feet. Screws and dowels supplied with unit. Install the QWIK-PURE unit true to plumb line ( $\pm 1^\circ$ ).

**Wall mounting**

Fix mounting brackets (2) perpendicularly on the wall. Push in QWIK-PURE with mounting area (3) and lock home clamp (4).

Lay condensate feed line(s) along the wall with a downward slope.

Lay water discharge line with a continuous downward slope to the waste water discharge point. Install siphon to avoid disagreeable smells.

An area of installation must be chosen where **untreated** condensate cannot reach the public sewer system.

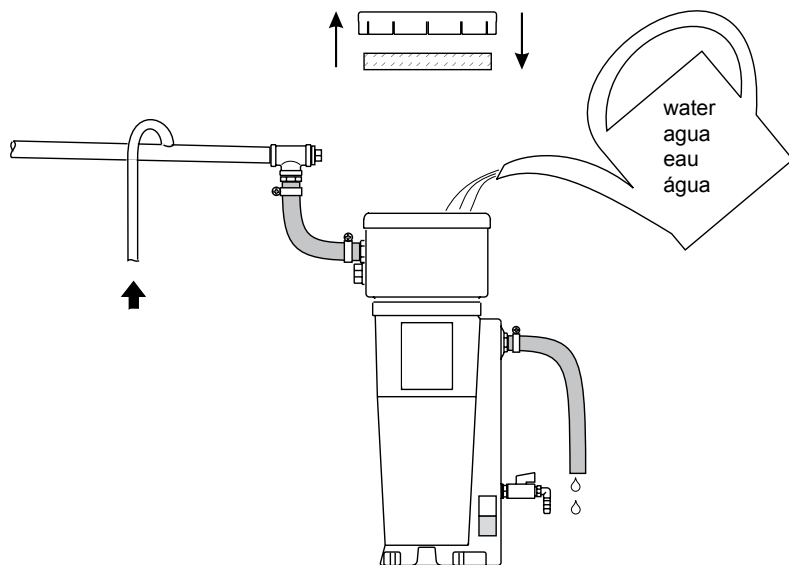
**Note:**

Shut off condensate drain outlet until the oil-water separator has been installed and is ready to be put into service!

español	français	português
<p>El QWIK-PURE está certificado por el Instituto Alemán de Construcción e Ingeniería de Berlín para el tratamiento de condensado de compresores. Por tanto, no necesita ningún otro certificado para su puesta en marcha. Es suficiente con dar parte de la instalación del QWIK-PURE a la autoridad regional competente responsable de vigilancia.</p> <p>Sin embargo, las regulaciones vigentes sobre instalación y puesta en marcha pueden diferir en algunos puntos de lo expuesto en este manual, por lo que le rogamos que se informe en el organismo correspondiente.</p>	<p>L'QWIK-PURE est homologué par "l'Institut für Bautechnik DIBt" à Berlin pour le traitement de condensats issus de compresseurs. Aucune demande supplémentaire d'autorisation n'est nécessaire pour l'exploitation. Il suffit de signaler l'installation de l'QWIK-PURE auprès de l'Autorité de surveillance régionale.</p> <p>La réglementation locale relative à l'installation et à l'exploitation peut diverger des indications données dans cette notice; adressez vous à l'organisme compétent pour la protection de l'environnement !</p>	<p>O QWIK-PURE foi admitido para o processamento de condensação de compressores pelo Deutschen Institut für Bautechnik DIBt Berlin. Não é necessário passar por um processo de admissão referente ao funcionamento. Basta indicar a instalação do QWIK-PURE ao serviço público de vigilância regional.</p> <p>Regulamentos locais de instalação e funcionamento podem divergir destas instruções de serviço em determinados aspectos; queira informar-se junto ao serviço público respectivamente competente!</p>
<p><b>1. Lugar de instalación</b></p> <ul style="list-style-type: none"> <li>• <b>¡Suelo impermeabilizado o cubeta colectora (≥ 10 l)!</b> En caso de avería, deberá evitarse en todo caso que condensado o aceite lleguen a la canalización o a la tierra.</li> <li>• El suelo sobre el que se instale el aparato deberá ser estable y plano (máx. 1° de inclinación) para que el QWIK-PURE funcione de modo fiable.</li> </ul> <p><b>2. Instalación</b></p> <p>¡Siga la hoja de instalación adjunta!</p> <p><b>Montaje en suelo</b></p> <p>Utilice los orificios alargados de los 4 pies de fijación (1). Tornillos y tacos van incluidos. Montar el QWIK-PURE en vertical (± 1°).</p> <p><b>Montaje en pared</b></p> <p>Montar el soporte (2) en vertical (± 1°) a la pared. Colocar el QWIK-PURE a la altura del aro de sujeción (3) y encajar el medio aro de cierre (4).</p> <p>Colocar las conducciones de alimentación de condensado por encima del QWIK-PURE y en pendiente continua.</p> <p>Instalar la conducción de salida con pendiente continua y, a ser posible, con sifón.</p> <p>El lugar de instalación deberá quedar configurado de manera que el condensado <b>no tratado</b> no pueda llegar a la canalización general.</p> <p><b>Atención:</b></p> <p>¡Mantenga cerrada la salida del purgador de condensado hasta que finalice la puesta en marcha!</p>	<p><b>1. Zone d'installation</b></p> <ul style="list-style-type: none"> <li>• <b>Revêtement de sol étanche ou bassin de rétention (≥ 10 l) !</b> En cas d'endommagement de l'QWIK-PURE, le condensat non traité ou l'huile ne doivent en aucun cas pouvoir s'écouler dans la canalisation !</li> <li>• La surface d'installation doit être stable et plane (pente max. de 1°), pour que l'QWIK-PURE puisse fonctionner en toute fiabilité !</li> </ul> <p><b>2. Installation</b></p> <p>Respecter les indications mentionnées sur la notice de montage jointe au matériel livré.</p> <p><b>Montage au sol</b></p> <p>Utiliser les trous oblongs des 4 pieds de fixation (1). Les vis et chevilles sont fournies. Monter l'QWIK-PURE en le mettant de niveau (± 1°).</p> <p><b>Fixation au mur</b></p> <p>Fixer l'étrier de maintien (2) au mur en les mettant de niveau (± 1°). Accrocher l'QWIK-PURE en se servant des surfaces de fixation (3) et encliqueter l'étrier de fixation (4).</p> <p>Poser avec une pente continue les conduites d'amenée de condensat au-dessus du niveau supérieur de l'QWIK-PURE.</p> <p>Poser la conduite d'écoulement d'eau avec une pente continue et installer si possible un siphon.</p> <p>La zone d'installation doit être conçue de telle manière qu'il soit impossible au condensat <b>non traité</b> de parvenir dans les canalisations.</p> <p><b>Important:</b></p> <p>Condamner la conduite d'évacuation du condensat jusqu'à la fin de l'installation!</p>	<p><b>1. Área de instalação</b></p> <ul style="list-style-type: none"> <li>• <b>Superfície de solo selado ou tina colectora (≥ 10 l)!</b> Em caso de dani-ficação o óleo ou a condensação suja não podem chegar à canalização ou terra.</li> <li>• O plano de nível tem de ser estável e nivelado (inclinação máx. 1°), para que o QWIK-PURE funcione de modo perfeito!</li> </ul> <p><b>2. Instalação</b></p> <p>Siga as instruções da folha de montagem em anexo!</p> <p><b>Montagem no solo</b></p> <p>Utilize os furos oblongos do 4 pés de fixação (1). Você encontra parafusos e buchas em anexo. Montar o QWIK-PURE no prumo (± 1°).</p> <p><b>Montagem na parede</b></p> <p>Montar os ângulos de montagem (2) no prumo (± 1°) na parede. Fixar o QWIK-PURE com a superfície de suporte (3) e encaixar o aro de fecho (4).</p> <p>Dispôr os dutos de alimentação de condensação acima do QWIK-PURE com queda constante.</p> <p>Dispôr o duto de saída de água com queda constante e se possível com sifão.</p> <p>A área de instalação deve ser configurado de tal maneira, que condensação <b>não tratada</b> não possa chegar à canalização geral.</p> <p><b>Atenção:</b></p> <p>Mantenha fechada a saída do purgador de condensação até o final da colocação em funcionamento!</p>

**Putting into operation • Puesta en marcha  
 Mise en service • Colocação em funcionamento**

**english**



**Fill QWIK-PURE with clean water**

- Take off the cap, remove filter mat from the pressure relief chamber
- Let in the water through the inlet opening: container and filter chamber are filling up.
- Shut off the water when it starts to come out at the water outlet.

The water level will sink due to the gradual water intake of the filter.

- Fill up with clean water as required.
- Install again filter mat and pressure relief chamber

The QWIK-PURE is ready for operation:

- Compressor condensate can now flow into the QWIK-PURE via the pressure relief chamber.

**Note:**

Open the outlet of the condensate drain!

Check all connections for leaks!

**Operation • Servicio  
 Utilisation • Operação**

**english**

To ensure trouble-free operation, observe all the points listed under **Maintenance**:

The constituents of the compressor condensate will depend on the specific application.

It is part of the operator's duty of care to take the necessary precautions, where appropriate.

**Maintenance • Mantenimiento  
 Entretien • Manutenção**

**english**

**Weekly waste water test**

- Fill test tube at the Sampling cock.
- Compare the cloudiness with the reference jar.

If the sample is clearer than the reference cloudiness

- the filter is O.K. (Fig. 1)

If the sample is **cloudier** than the reference cloudiness

- **the filter needs to be changed!** (Fig. 2)

**NOTE: Never pour any foreign liquid into the pressure relief chamber! This can impair the filter efficiency of the QWIK-PURE.**

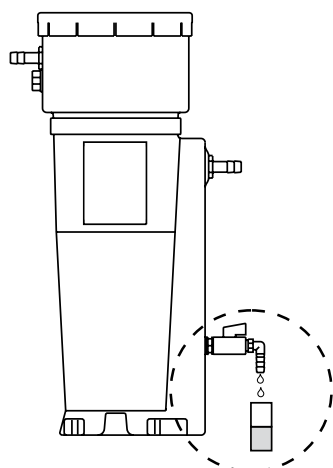


Fig. 1

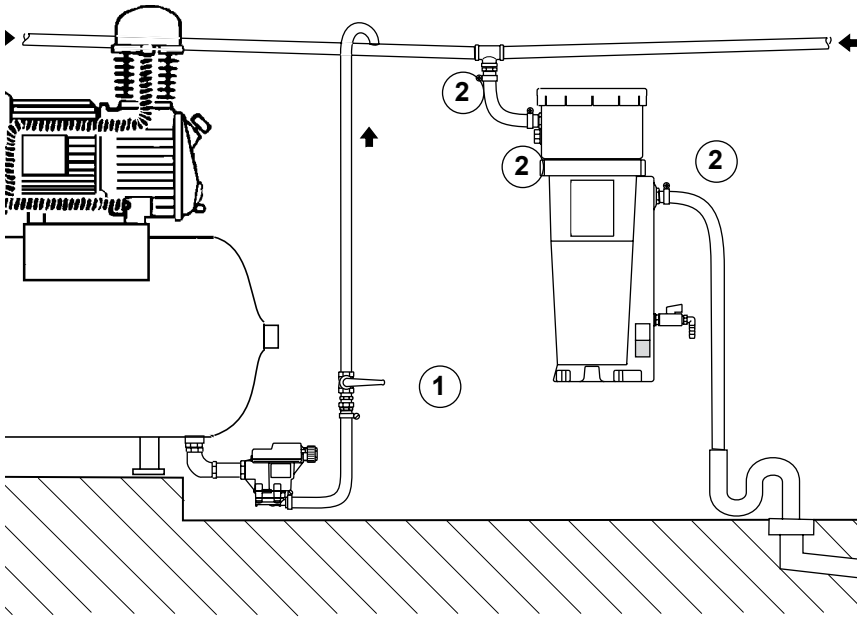
Fig. 2



español	français	português
<p><b>Llenar el QWIK-PURE con agua limpia</b></p> <ul style="list-style-type: none"> <li>Retirar la tapa y la esterilla filtrante de la cámara de despresurización</li> <li>Llenar de agua el depósito y la cámara del filtro</li> <li>Parar cuando empiece a salir el agua por la salida de agua del QWIK-PURE</li> </ul> <p>El nivel del agua bajará conforme se empape el filtro:</p> <ul style="list-style-type: none"> <li>Rellenar en caso necesario con más agua limpia</li> <li>Volver a colocar la esterilla filtrante de la cámara de despresurización</li> <li>Poner de nuevo la tapa</li> </ul> <p>El QWIK-PURE está listo para la puesta en marcha:</p> <ul style="list-style-type: none"> <li>Ya puede alimentarse el condensado del compresor por medio de la cámara de despresurización.</li> </ul> <p><b>Atención:</b> ¡Abrir la salida del purgador de condensados! Comprobar la estanqueidad de las conexiones</p>	<p><b>Remplir l'QWIK-PURE avec de l'eau claire</b></p> <ul style="list-style-type: none"> <li>Enlever le capuchon retirer l'élément filtrant de la chambre de détente de pression</li> <li>Verser l'eau : le réservoir et la chambre de filtration se remplissent</li> <li>Dès que l'eau s'écoule par la sortie d'eau épurée, fermer l'arrivée d'eau</li> </ul> <p>Au fur et à mesure que le filtre absorbe l'eau, le niveau baisse :</p> <ul style="list-style-type: none"> <li>Si nécessaire, rajouter de l'eau claire</li> <li>Installer l'élément filtrant de la chambre de détente de pression</li> </ul> <p>L'QWIK-PURE est prêt à fonctionner :</p> <ul style="list-style-type: none"> <li>Le condensat issu du compresseur peut être introduit par la chambre de détente de pression.</li> </ul> <p><b>Important:</b> Ouvrir la conduite d'évacuation du condensat! Vérifier l'herméticité des branchements!</p>	<p><b>Encher o QWIK-PURE com água fresca</b></p> <ul style="list-style-type: none"> <li>Retirar a capa de cobertura e a esteira de filtração da câmara de descarga de pressão</li> <li>Encher com água: recipiente e câmara de filtragem enchem-se</li> <li>Se sair água junto à saída de água do QWIK-PURE, desligar a alimentação</li> </ul> <p>Quando o filtro começa a aceitar água, o nível da água cai:</p> <ul style="list-style-type: none"> <li>Eventualmente colocar mais água</li> <li>Recolocar a esteira de filtração da câmara de descarga de pressão</li> <li>Colocar a capa de cobertura</li> </ul> <p>O QWIK-PURE está pronto para entrar em funcionamento:</p> <ul style="list-style-type: none"> <li>Condensação de compressor pode ser introduzida na câmara de descarga de pressão.</li> </ul> <p><b>Observe:</b> Abrir a saída de condensador by-pass! Verificar as conexões quanto a estanqueidade!</p>
español	français	português
<p>Observando las indicaciones facilitadas en el punto <b>Mantenimiento</b> se conseguirá un servicio sin averías.</p> <p>Los componentes del condensado de un compresor dependen de cada aplicación.</p> <p>La toma de las medidas de precaución necesarias son responsabilidad del usuario.</p>	<p>Une exploitation parfaite est obtenue lorsque les points mentionnés au paragraphe <b>Entretien</b> sont observés.</p> <p>Les éléments provenant de condensats de compresseurs dépendent de chaque utilisation.</p> <p>Il appartient à l'exploitant de prendre les dispositions nécessaires.</p>	<p>Para garantir um funcionamento perfeito, é necessário observar os pontos indicados sob <b>manutenção</b>.</p> <p>As substâncias da condensação do compressor dependem da respectiva aplicação.</p> <p>O estabelecimento das respectivas medidas de segurança é de responsabilidade do usuário.</p>
español	français	português
<p><b>Control semanal de agua residual</b></p> <ul style="list-style-type: none"> <li>Llenar el recipiente de pruebas en el grifo de pruebas</li> <li>Comparar su turbidez con la de referencia</li> </ul> <p>Si la prueba está más clara que la referencia</p> <ul style="list-style-type: none"> <li>Filtro o.k. (fig. 1)</li> </ul> <p>Si la prueba está más turbia que la referencia</p> <ul style="list-style-type: none"> <li>¡Cambiar el filtro! (fig. 2)</li> </ul> <p><b>ATENCIÓN: ¡No verter nunca líquidos extraños en la cámara de despresurización! ¡Podría perjudicar el funcionamiento del QWIK-PURE!</b></p>	<p><b>Contrôle hebdomadaire de l'eau</b></p> <ul style="list-style-type: none"> <li>Remplir le petit tuyau de contrôle à partir de la Probeentnahmeventil.</li> <li>Comparer la turbidité avec la référence :</li> </ul> <p>Si l'échantillon est plus clair que la référence</p> <ul style="list-style-type: none"> <li>le filtre est en bon état (Fig. 1)</li> </ul> <p>Si l'échantillon est <b>plus trouble</b> que la référence</p> <ul style="list-style-type: none"> <li>Remplacer le filtre ! (Fig. 2)</li> </ul> <p><b>ATTENTION: ne jamais déverser un liquide étranger dans la chambre de détente ! L'efficacité de filtration de l'QWIK-PURE risque d'être affectée !</b></p>	<p><b>Água de descarga - controlo semanal</b></p> <ul style="list-style-type: none"> <li>Encher o vidro de ensaio na torneira de ensaio</li> <li>Comparar a turvação com a referência. Se a amostra estiver mais clara que a referência</li> <li>Filtro o.k. (Fig. 1)</li> </ul> <p>Se a amostra estiver <b>mais turva</b> que a referência</p> <ul style="list-style-type: none"> <li>Substituir o filtro! (Fig. 2)</li> </ul> <p><b>ATENÇÃO : Nunca colocar líquidos estranhos na câmara de descarga de pressão! O efeito do filtro do QWIK-PURE pode ser reduzido!</b></p>

**Maintenance • Mantenimiento  
Entretien • Manutenção**

**english**



**Maintenance:**

- Shut off condensate inlet (1) if necessary switch off compressor

**Maintenance:**

- Hoses and hose connections must be inspected regularly (2)

**Filter replacement**

This is necessary when

- the water being discharged is too cloudy (see 'Waste water test')
- the filter is clogged

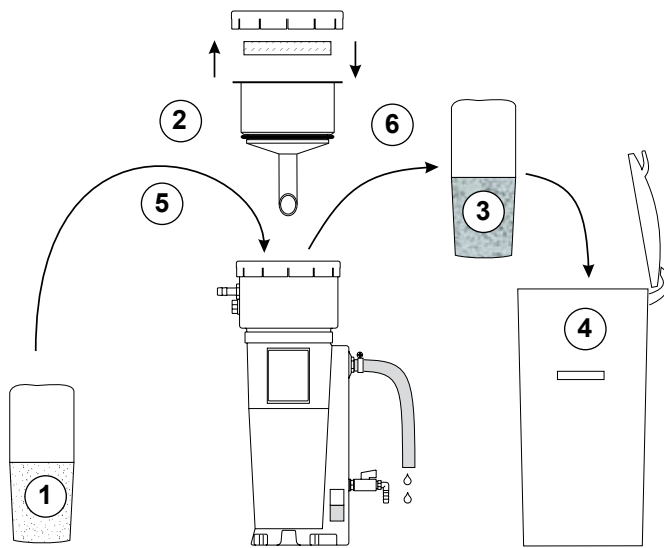
**Note:**

- Please observe the legal regulations in your country pertaining to the use and handling of filters, particularly with regard to keeping a spare filter set.
- Only use OEKOSORB filter sets in order to ensure operational reliability. OEKOSORB filters can be identified by their labelling
- Use original OEKOSORB filter sets only. Should external filters be applied, the claim to removal of material defects within the 2 years following the date of issue of the invoice will expire.
- Remove the PE bag prior to inserting the filters and use it as a packaging for the used filter.

<b>QWIK-PURE</b>	Filter mat Esterilla filtrant Elément filtrant esteira de filtro	OEKOSORB-Filter OEKOSORB filter Filtre OEKOSORB OEKOSORB filter	Weight Peso Poids Peso	Order Ref. Referencia No. de comm. N°. de encom.
	[inch]	[gal]	[lb]	
<b>25</b>	4.17 x 1.18	1.19	1.12	XV KT10 BF1



español	français	português
<p><b>Antes de cada mantenimiento:</b></p> <ul style="list-style-type: none"> <li>• Cerrar la alimentación (Desconectar el compresor si fuera necesario)!</li> </ul> <p><b>Mantenimiento:</b></p> <ul style="list-style-type: none"> <li>• Controlar con regularidad las mangueras y sus conexiones (2).</li> </ul>	<p><b>Avant chaque entretien :</b></p> <ul style="list-style-type: none"> <li>• Fermer l'arrivée (1) si nécessaire, arrêter le compresseur</li> </ul> <p><b>Maintanance</b></p> <ul style="list-style-type: none"> <li>• Vérifier régulièrement les flexibles et les raccords de flexibles (2)</li> </ul>	<p><b>Antes de cada manutenção:</b></p> <ul style="list-style-type: none"> <li>• Fechar a entrada (caso necessário, desligar o compressor)!</li> </ul> <p><b>Wartung:</b></p> <ul style="list-style-type: none"> <li>• Verificar regularmente as mangueras e as conexões das mangueras (2).</li> </ul>
<p><b>Cambio del filtro</b> Necesario si</p> <ul style="list-style-type: none"> <li>- El agua saliente está turbia (ver control del agua residual)</li> <li>- El filtro está bloqueado</li> </ul> <p><b>Atención:</b></p> <ul style="list-style-type: none"> <li>• Por favor, observe las regulaciones legales de su país relativas al uso y manejo de filtros, particularmente en lo que se refiere a la obligación de tener disponible un set de recambio en su almacén</li> <li>• Use exclusivamente sets de filtros originales OEKOSORB para asegurar el buen funcionamiento.</li> <li>• Si se producen desviaciones importantes de las especificaciones de la certificación técnica general, como por ejemplo el uso de filtros de otras marcas, dicha certificación perderá su validez para el uso del producto QWIK-PURE. En tales casos se hará necesaria una certificación adicional de la autoridad local competente.</li> <li>• Retirar la bolsa de PE antes de colocar el filtro y utilizarla para introducir el filtro usado.</li> </ul>	<p><b>Remplacement du filtre</b> Nécessaire, si</p> <ul style="list-style-type: none"> <li>- l'eau s'écoulant de l'QWIK-PURE est trouble (voir contrôle de l'eau rejetée)</li> <li>- le filtre est saturé</li> </ul> <p><b>Attention :</b></p> <ul style="list-style-type: none"> <li>• Conformément à la législation en vigueur, l'exploitant est tenu d'avoir à tout moment un kit de filtres de rechange, en réserve.</li> <li>• Pour garantir le bon fonctionnement, n'utiliser que des kits de filtres OEKOSORB, identifiables aux inscriptions!</li> <li>• Utilisez exclusivement des kits de filtres OEKOSORB d'origine! L'utilisation de filtres d'une autre marque annuelle la garantie d'élimination des vices accordée normalement pendant une période de 2 ans à compter de la date de facturation.</li> <li>• Retirer le sachet plastique PE avant de mettre le filtre en place et utiliser ce même sachet comme emballage du filtre usagé.</li> </ul>	<p><b>Substituição do filtro</b> Necessário, quando</p> <ul style="list-style-type: none"> <li>- a água que sai está turva (vide água de descarga - controlo)</li> <li>- o filtro está bloqueado</li> </ul> <p><b>Atenção:</b></p> <ul style="list-style-type: none"> <li>• Conforme §19i WHG "Diligência do usuário" é necessário que sempre haja um jogo original de filtros OEKOSORB em reserva.</li> <li>• Afim de garantir a segurança de funcionamento, somente utilizar jogos de filtro originais OEKOSORB.</li> <li>• Em casos de desvio considerável da admissão geral da Direcção de Obras, p.ex. através da utilização de filtros estranhos, a utilização do produto de construção/QWIK-PURE não está mais incluída na dita admissão. Nestes casos é necessária uma admissão individual emitida pela respectiva autoridade competente local.</li> <li>• Antes de colocar o filtro, retirar o saco PE e utilizá-lo como embalagem para o filtro usado.</li> </ul>



\*1 EWC 150202 = European waste disposal key  
Código de residuos europeo  
Code européen de déchet  
Europese afvalsleutel

**Procedure**

- Place new OEKOSORB filter set near the unit. Keep the PE packaging of the new set for putting in the old filters.
- Shut off condensate inlet
- Open the QWIK-PURE cover, and remove the filter mat and the inlet.
- Slowly remove the used pre-filter and the main filter from the container and let them drain.
- Put the drained filter set into the PE packaging and ensure correct disposal \*1.
- Insert a new filter set into the filter receptacle of the container.
- Insert the filter mat into the pressure relief chamber and mount the cap.
- Open condensate inlet.



**General cleaning of QWIK-PURE**

(recommended every 12 months)

- Remove off the cap and remove the filter mat
- Remove the OEKOSORB filter
- Pump out the container
- Clean the container
- Ensure correct disposal of the liquid. \*2
- Replace the OEKOSORB-Filter and the filter mat

**Note:**

Do not add any cleaning agents (surfactants or flammable cleaners)! They impair the filter efficiency.

After cleaning, fill the QWIK-PURE unit with fresh water.

(see 'Putting into operation', page 16).

Spent filters must be properly disposed of.

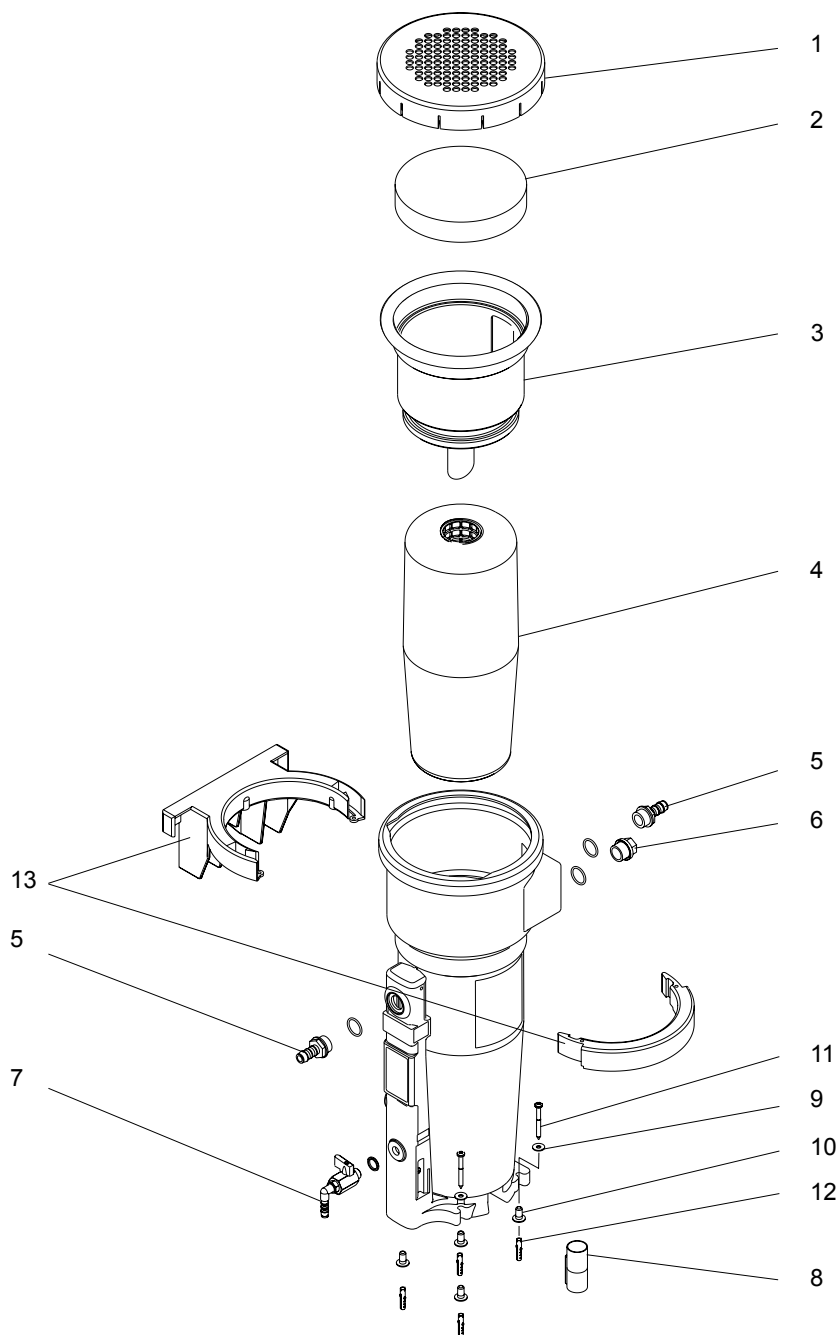
\*2 EWC 13 08 02 = European waste disposal key  
Código de residuos europeo  
Code européen de déchet  
Europese afvalsleutel

**After maintenance work**

- **Open condensate inlet.**  
(if necessary switch off compressor).

español	français	português
<p><b>Procedimiento</b></p> <ul style="list-style-type: none"> <li>Preparar el set nuevo de filtros OEKO-SORB, usar el embalaje de PE del set para meter en él los filtros usados</li> <li>Cerrar la alimentación de condensado</li> <li>Abrir la tapa del QWIK-PURE, retirar la esterilla filtrante y la alimentación</li> <li>Sacar lentamente del depósito el prefiltro y el filtro principal y dejarlos escurrir</li> <li>Meter el set de filtros usado en la bolsa de plástico y eliminarlo acorde a las normativas vigentes *1.</li> <li>Colocar el nuevo set de filtros en su asiento</li> <li>Volver a poner la esterilla filtrante en la cámara de despresurización y cerrar la tapa</li> <li>Volver a abrir la alimentación de condensado</li> </ul>	<p><b>Marche à suivre</b></p> <ul style="list-style-type: none"> <li>Préparer le nouveau kit de filtres OEKO-SORB, utiliser l'emballage PE du kit pour l'élimination des filtres usagés</li> <li>Arrêter l'amenée du condensat</li> <li>Ouvrir le couvercle QWIK-PURE, retirer l'élément filtrant et l'arrivée.</li> <li>Enlever lentement le préfiltre et le filtre principal du réservoir et les laisser égoutter.</li> <li>Mettre le filtre usé après l'avoir laissé égoutter dans l'emballage PE et le jeter conformément aux dispositions légales *1.</li> <li>Installer un nouveau kit de filtres à l'endroit prévu dans le réservoir.</li> <li>Installer l'élément filtrant dans le chambre de détente de pression et refermer le couvercle.</li> <li>Ouvrir à nouveau l'amenée du condensat</li> </ul>	<p><b>Execução</b></p> <ul style="list-style-type: none"> <li>Ter à mão o novo jogo de filtro OEKOSORB, utilizar a embalagem PE do jogo novo para jogar fora os filtros gastos.</li> <li>Travar a entrada de condensação</li> <li>Abrir a cobertura QWIK-PURE, retirar a esteira de filtração e a entrada.</li> <li>Lentamente retirar o filtro prévio e o filtro principal usados do recipiente e deixar pingar.</li> <li>Embrulhar o jogo de filtros que pingou no saco plástico e eliminar de modo adequado *1.</li> <li>Colocar novo jogo de filtragem no recipiente.</li> <li>Colocar a esteira de filtração na câmara de descarga de pressão e recolocar a cobertura.</li> <li>Voltar a abrir a entrada de condensação</li> </ul>
<p><b>Limpieza a fondo del QWIK-PURE 25</b> (Recomendación: cada 12 meses)</p> <ul style="list-style-type: none"> <li>Quitar la tapa y la esterilla filtrante</li> <li>Sacar el set de filtros OEKOSORB</li> <li>Vaciar el depósito con una bomba</li> <li>Limpiar el depósito</li> <li>Eliminar los líquidos atendiendo a las normativas vigentes *2</li> <li>Cambiar el filtro</li> </ul> <p><b>Atención:</b> ¡No usar detergentes (tensioactivos o limpiadores inflamables)! ¡Podrían perjudicar La filtración! Después de la limpieza, vuelva a llenar el QWIK-PURE con agua limpia. (ver Puesta en marcha, pág. 16) Eliminar los filtros usados respetando las normativas vigentes.</p>	<p><b>Nettoyage complet de l'QWIK-PURE</b> (Recommandation : tous les 12 mois)</p> <ul style="list-style-type: none"> <li>Enlever la capuchon et retirer l'élément filtrant.</li> <li>Retirer les filtres OEKOSORB.</li> <li>Vider le réservoir.</li> <li>Nettoyer le réservoir.</li> <li>éliminer les liquides conformément à la législation *2</li> <li>Changer les filtres OEKOSORB et l'élément filtrant.</li> </ul> <p><b>Attention :</b> Ne pas utiliser de produits de nettoyage supplémentaires (agents tensio-actifs ou détergeants inflammables) ! Ceux-ci nuisent à l'efficacité des filtres ! Après le nettoyage, remplir l'QWIK-PURE avec de l'eau claire (voir mise en service, page 16) ! Éliminer les filtres OEKOSORB usagés conformément à la loi.</p>	<p><b>QWIK-PURE 25 – Limpeza básica</b> (Recomendação: cada 12 meses)</p> <ul style="list-style-type: none"> <li>Retirar a capa e em seguida a esteira de filtração</li> <li>Retirar o filtro OEKOSORB</li> <li>Esvaziar o recipiente com uma bomba</li> <li>Limpar o recipiente</li> <li>Eliminar os líquidos conforme as normas vigentes *2</li> <li>Substituir filtro OEKOSORB e esteira de filtração</li> </ul> <p><b>Atenção:</b> Não utilizar produtos adicionais de limpeza (agentes tensioactivos ou produtos de limpeza inflamáveis)! Este reduzem o efeito do filtro! Depois da limpeza voltar a encher o QWIK-PURE com água fresca. (ver Tomada em funcionamento, página 16) Eliminar filtros usados conforme as normas vigentes.</p>
<p><b>Después del mantenimiento</b></p> <ul style="list-style-type: none"> <li><b>Abrir la alimentación de condensado</b> Conectar el compresor, si procede.</li> </ul>	<p><b>Après l'entretien</b></p> <ul style="list-style-type: none"> <li><b>Ouvrir l'amenée du condensat</b> (si nécessaire, arrêter le compresseur)!</li> </ul>	<p><b>Após a manutenção</b></p> <ul style="list-style-type: none"> <li><b>Abrir a entrada de condensação</b> <b>Eventualmente ligar o compressor</b></li> </ul>

**Components • Componentes • Componenti • Componentes**



- 1 Cap
- 2 Filter mat
- 3 Inlet pipe
- 4 OEKOSORB-Filter
- 5 Hose connector  
G ½, di = 10 mm
- 6 Screw plug G½"
- 7 Sampling valve
- 8 Test tube
- 9 Washer 5
- 10 Tubular rivet C1-8x15
- 11 Wood screw 5x50
- 12 Dowel
- 13 Wall mounting bracket

- 1 Tapa
- 2 Esterilla filtrante
- 3 Tubo de alimentación
- 4 Filtro OEKOSORB
- 5 Boquilla para manguera  
G ½, di = 10 mm
- 6 Tornillo de cierre G½"
- 7 Grifo de toma de pruebas
- 8 Tubo de pruebas
- 9 Arandela 5
- 10 Remache tubular, C1-8x15
- 11 Tornillo para madera 5x50
- 12 Taco
- 13 Soporte para montaje  
en pared

- 1 Capuchon
- 2 Élément filtrant
- 3 Tuyau d'arrivée
- 4 OEKOSORB-Filter
- 5 Embout à olive  
G ½, di = 10 mm
- 6 Vis de culasse G½"
- 7 Robinet d'essai
- 8 Petit tuyau de contrôle
- 9 Scheibe 5
- 10 Rvet creux C1-8x15
- 11 Vis à bois 5x50
- 12 Cheville
- 13 Equerre pour la fixation  
au mur

- 1 Capa de cobertura
- 2 Esteira de filtro
- 3 tubo adutor
- 4 Filtro OEKOSORB
- 5 Bico da mangueira  
G ½, di = 10 mm
- 6 Bujão roscado G½"
- 7 Válvula de tomada de amostra
- 8 Pequeno tubo de ensaio
- 9 Disco 5
- 10 Rebite de tubo, C1-8x15
- 11 Parafuso para madeira 5x50
- 12 Bucha
- 13 Angulo de montagem

**Spare parts • Piezas de recambio  
Pièces de rechange • Peças de reposição**

<b>Spare parts available</b> <b>Piezas de recambio suministrables</b> <b>Pièces de rechange</b> <b>Jugos disponíveis de peças</b>	<b>Content</b> <b>Contenido</b> <b>Contenu</b> <b>Conteúdo</b>	<b>Order ref.</b> <b>Referencia</b> <b>No. de comm.</b> <b>Número de encomenda</b>
OEKOSORB filter Filtro OEKOSORB Filtre OEKOSORB Filtro OEKOSORB	2,4	XV KT10 BF1
Wall mounting bracket Ángulo de montaje Equerre pour la fixation au mur Angulo de montagem	13	XE KT01 002
Reference jar                    20 mg/l Referencia de turbidez Référence de turbidité Turbidância referencial	8	XE KT01 PG1
Reference jar                    10 mg/l Referencia de turbidez Référence de turbidité Turbidância referencial	8	XE KT01 PG2
Sampling valve Grifo de toma de pruebas Echantillon Válvula de tomada de amostra	7	XE KT04 005



## Herstellererklärung

Wir erklären hiermit, dass die nachfolgend bezeichneten Produkte, in der von uns gelieferten Ausführung den allgemein anerkannten Regeln der Technik entsprechen. Die Produkte erfüllen die Anforderungen der bauaufsichtlichen Zulassung vom Deutsches Institut für Bautechnik.

Produktbezeichnung: Öl – Wasser – Trenner

Typenbezeichnung: ÖWAMAT 10  
ÖWAMAT 12 / 14 / 15 / 16 ohne Vorabscheider  
ÖWAMAT 12 / 14 / 15 / 16 mit Vorabscheider

Zeichnungs-Nummer: S\_002\_371  
S\_002\_254 ; S\_002\_365 ; S\_002\_367 ; S\_002\_369  
S\_002\_255 ; S\_002\_366 ; S\_002\_368 ; S\_002\_370

Zulassungsnummer: Z – 83.5 – 9

Zulassungsstelle: Deutsches Institut für Bautechnik  
Kolonnenstrasse 30 L  
D-10829 Berlin

Die Produktion erfolgt im Fachbetrieb gemäß § 19 *l* des Wasserhaushaltsgesetzes (WHG)

Die gemäß den Zulassungsbestimmungen durchzuführende werkseigene Produktionskontrolle, wird durch unser nach DIN EN ISO 9001:2000 zertifiziertes Qualitätsmanagement – System sichergestellt.

Neuss, 27.11.2007

**BEKO TECHNOLOGIES GMBH**

  
Werner Koslowski





## Manufacturer's Declaration

We hereby declare that the products of the type of construction supplied by us, as listed below, conform to the generally accepted rules of engineering practice. The products meet the requirements for technical approval by the 'Deutsches Institut für Bautechnik' (German Institute of Construction Engineering).

Description of product: oil – water – separator

Type: ÖWAMAT 10  
ÖWAMAT 12 / 14 / 15 / 16 without pre separation tank  
ÖWAMAT 12 / 14 / 15 / 16 with pre separation tank

Drawing numbers: S\_002\_371  
S\_002\_254 ; S\_002\_365 ; S\_002\_367 ; S\_002\_369  
S\_002\_255 ; S\_002\_366 ; S\_002\_368 ; S\_002\_370

Approval number: Z – 83.5 – 9

Approving authority: Deutsches Institut für Bautechnik  
Kolonnenstrasse 30 L  
D-10829 Berlin

Production takes place in a technical plant in accordance with § 19 of the German Water Resources Act (WHG).

In-house production control, which has to be carried out according to the approval regulations, is ensured by our quality management system certified to DIN EN ISO 9001:2000.

This is a translation from the German original. In cases of dispute, only the German wording shall be valid and binding.

Neuss, 27.11.2007

**BEKO TECHNOLOGIES GMBH**

  
Werner Koslowski







Subject to technical changes without prior notice; errors not excluded.  
A reserva de modificaciones técnicas y equivocaciones.  
Sous réserve de modifications techniques et d'erreurs typographiques.  
Reservados as alterações técnicas e equivococas  
QWIK-PURE 25\_en,es,fr,pt\_usa  
Edition/Estado/Edição/Data de referência: 2008-04

Printed in Germany

**QWIK-PURE 25**