

Instructions for installation and operation

english

Instrucciones de montaje y de uso

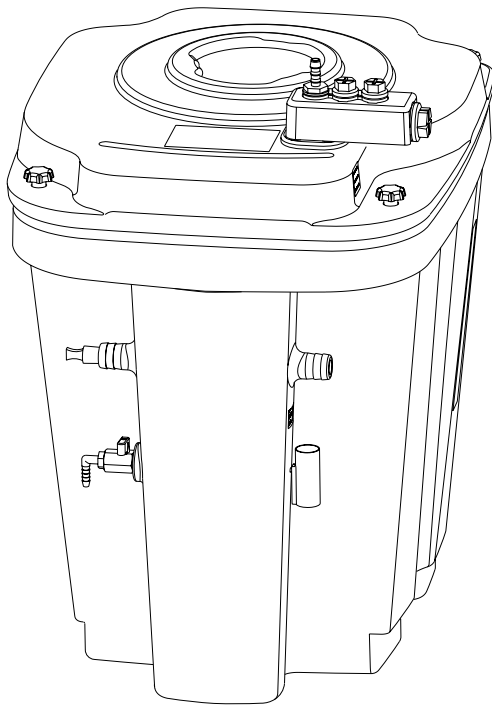
español

Instructions de montage et de service

français

Manual de instalação e de instruções

português



QWIK-PURE® 100

Dear Customer,

Thank you for deciding in favour of the Oil Water Separator QWIK-PURE. Please read the present instructions carefully before installing your QWIK-PURE unit and putting it into service. The perfect functioning of the Oil Water Separator QWIK-PURE - and thus reliable condensate treatment - can only be guaranteed if the recommendations and conditions stated here are adhered to.

¡Estimado cliente!

Les agradecemos que se hayan a favor del separador de aceite/agua QWIK-PURE. Sírvase leer las presentes instrucciones antes del montaje y la puesta en marcha del QWIK-PURE. Exclusivamente en caso de una observancia concienzuda de las prescripciones y advertencias existentes, está garantizado el funcionamiento perfecto del QWIK-PURE y, de esta manera, un tratamiento del condensado fiable.

Cher client,

Vous venez d'acquérir un séparateur huile-eau QWIK-PURE et nous vous en félicitons. Nous vous recommandons de lire attentivement ces instructions avant le montage et la mise en service de l'QWIK-PURE et de suivre nos conseils. Car, seul le respect scrupuleux des prescriptions et consignes données peut garantir le parfait fonctionnement de l'QWIK-PURE et une séparation huile-eau fiable des condensats.

Exmo cliente,

Agradecemos que se decidiu pelo aparelho para separar óleo de água QWIK-PURE. Faça o favor de ler com atenções instruções antes de montar e pôr o QWIK-PURE a funcionar. Só a cumprir as regras e conselhos dados garantem um funcionamento correcto do QWIK-PURE para o polishing de condensado.

Contents • Índice

Important rules	Indicaciones importantes	4
Technical data	Datos técnicos	8
Function	Funcionamiento	10
Installation.	Instalación	
Area of installation	Lugar de instalación	12
Connecting feed line	Conexión de la alimentación	12
Waste water drain	Dispositivo de desagüe	14
Putting into operation	Puesta en marcha	16
Operation.....	Servicio	18
Maintenance	Mantenimiento	
Replacement filter sets	Set de filtros de recambio	18
Filter replacement	Cambio de filtro	18
Waste water test	Control de agua residual	20
General cleaning	Limpieza a fondo	22
Components	Componentes	24
Expendable/Accessories	Material de uso/accesorios	26

Sommaire • Índice

Consignes importantes	Indicações importantes4
Caractéristiques techniques	Dados técnicos8
Fonctionnement	Funcionamento10
Installation	Instalação	
Zone de l'installation	Local de instalação12
Raccorder l'amenée du condensat	Conectar entrada12
Ecoulement des eaux usées	Drenagem das águas residuais14
Mise en service	Colocação em funcionamento16
Utilisation.....	Operação18
Entetien	Manutenção	
Kit de filtres	Jogo de filtros sobressalentes18
Remplacement du filtre	Substituição do filtro18
Contrôle de l'eau	Àgua de descarga controlo20
Nettoyage complet	Limpeza básica22
Nomenclature des pièces	Componentes24
Consommables/Accessoires	Material de uso/assessórios26



Please check if your QWIK-PURE type corresponds to these instructions.

Application:

The QWIK-PURE unit is designed for the treatment of demulsifiable compressor condensates in compliance with legal requirements. Your local “lower-level water authority” needs to be notified about the operation of the oil-water separator.

- Media / ambient temperature: +41...+140 °F
- QWIK-PURE only suitable for stationary application

Safety rules:

- It is absolutely essential to observe the present Instructions for Installation and Operation.



Caution!

Oil-contaminated condensate!

Oil-contaminated condensate contains substances that are hazardous both to health and the environment. These substances may cause irritation or damage to the skin, eyes and mucous linings. Oil-contaminated condensate must not be allowed to get into the sewer system, water bodies or the soil. Contaminated objects have to be cleaned or disposed of according to the legal regulations.

The wastewater destined for indirect discharge must not exceed a hydrocarbon concentration of 20 ppm.

Please note that the national legal limit values for indirect discharge may vary regionally.



Danger!

Compressed air!

Contact with quickly or suddenly escaping compressed air or with bursting plant components carries a risk of serious injury or death.

Only use pressure-resistant installation material!

Ensure that condensate cannot squirt or splash onto persons or objects.

- Non-observance can result in injuries or damage to devices! For the installation, the national regulations and safety instructions in force also need to be observed!
- Only transport the QWIK-PURE unit when it is empty!
- Do not install the QWIK-PURE outdoors!
- Protect the QWIK-PURE against direct exposure to sunlight!

- Take measures to ensure that **oil or untreated condensate** cannot enter the sewer system in the event of damage!
- Do not fill any **foreign liquid** or substances into the pre-separation tank / QWIK-PURE since this may impair the filter function!
- **Only use original OEKOSORB cartridge!**

In the event of significant differences compared with the specifications of the general technical approval, e.g. the employment of non-original filters, the approval no longer covers the usability of the QWIK-PURE product. In such cases, individual approval of the responsible local authority will be required.

Moreover, there will be no entitlement to the remedy of defects within a 1-year period!

The operator's duty of care includes the following:

Installation, siting, maintenance, repair or cleaning:

These tasks have to be carried out by a specialist firm, as required by law, unless the operator himself possesses the necessary qualifications and entitlements.

It should further be realised that the statutory limits for indirect clean-water discharge into the sewer system may be subject to regional variations.



Caution!

Oil-contaminated condensate!

Oil-contaminated condensate contains substances that are hazardous both to health and the environment. These substances may cause irritation or damage to the skin, eyes and mucous linings. Oil-contaminated condensate must not be allowed to get into the sewer system, water bodies or the soil. Contaminated objects have to be cleaned or disposed of according to the legal regulations.

This work has to be documented in the operating manual. The operating manual and maintenance reports must be filed and presented to the responsible local authority if requested.

Supervision:

The operator must ensure through constant monitoring that the QWIK-PURE oil-water separator is in a leaktight condition and functioning correctly.

- Check the oil-water separator for leaks regularly!
- Check the outflowing clean water every week using the reference test kit!
- Always keep a spare OEKOSORB cartridge!



Transport

Move the QWIK-PURE only when empty and with suitable means of transportation.



Por favor, cerciórese de que este es el manual correcto para su modelo QWIK-PURE.

Aplicación:

El QWIK-PURE se utiliza para el tratamiento conforme a la ley de condensados demulsificables de compresores. la puesta en servicio del separador de aceite/agua deberá notificarse a la autoridad local competente en gestión del agua.

- Temperatura del medio / del ambiente: +41...+140 °F
- El QWIK-PURE sólo es adecuado para uso estacionario

Indicaciones de seguridad:

- Deberán seguirse obligatoriamente las indicaciones de este manual de instalación y servicio.



¡Cuidado!

¡Condensado contaminado de aceite!

El condensado contaminado de aceite contiene sustancias perjudiciales para la salud y el medio ambiente que pueden irritar y dañar la piel, los ojos y las mucosas. El condensado con aceite no debe llegar a la canalización, a medios acuáticos ni a la tierra. Los objetos contaminados deberán limpiarse y eliminarse atendiendo a las normativas legales vigentes.

El agua residual destinada a eliminación indirecta no debersobrepasar un contenido de hidrocarburos de 20 mg/l.

Tenga en cuenta que los límites legales nacionales para la evacuación indirecta de aguas residuales pueden variar de una región a otra.



¡Peligro!

¡Aire comprimido!

Un golpe de aire comprimido que escapa repentinamente o por componentes de la máquina que salgan disparados por su efecto supone peligro de heridas graves o muerte.

¡Utilice para la instalación solamente materiales resistentes a la presión!

Evite que el condensado entre en contacto con personas y objetos.

- La no observación de estas indicaciones puede dar lugar a heridas en personas o a daños en los aparatos. Además, en el momento de la instalación se deberán respetar las normativas nacionales y las normas de seguridad.
- ¡Transportar el QWIK-PURE sólo en vacío!

- ¡No instalar el QWIK-PURE en el exterior!
- ¡Proteger el QWIK-PURE de la radiación solar directa!
- Asegúrese de que, en caso de avería, no podrá llegar a la canalización **aceite ni condensado contaminado**.
- **No introducir líquidos extraños** en el QWIK-PURE, ya que esto podría perjudicar la filtración.
- **¡Usar solamente cartuchos/filtros de recambio originales OEKOSORB!**
Si se producen desviaciones importantes de las especificaciones de la certificación técnica general, como por ejemplo el uso de filtros de otras marcas, dicha certificación perderá su validez para el uso del producto QWIK-PURE. En tales casos se hará necesaria una certificación adicional de la autoridad local competente.

¡Igualmente, perderá vigencia la garantía de un año que le da derecho a reparación de averías!

Las obligaciones del usuario con respecto al cuidado incluyen:

Instalación y puesta en marcha, mantenimiento, reparación y limpieza:

Estas tareas deberán dejarse en manos de una empresa especializada si el usuario no posee la cualificación ni las autorizaciones correspondientes.



¡Peligro!

¡Condensado contaminado de aceite!

El condensado contaminado de aceite contiene sustancias perjudiciales para la salud y el medio ambiente que pueden irritar y dañar la piel, los ojos y las mucosas. El condensado con aceite no debe llegar a la canalización, a medios acuáticos ni a la tierra.

Los objetos contaminados deberán limpiarse y eliminarse atendiendo a las normativas legales vigentes.

Estos trabajos deberán quedar documentados en el manual de servicio, y los informes de mantenimiento deberán conservarse y ponerse a disposición de las autoridades locales competentes si éstas lo exigen.

Vigilancia:

El usuario está obligado a vigilar en todo momento la estanqueidad y el buen funcionamiento del aparato.

- Comprobar con regularidad la estanqueidad del QWIK-PURE
- Controlar semanalmente el agua limpiada por el aparato usando una referencia de turbidez
- ¡Tenga siempre en almacén los cartuchos/filtros OEKOSORB!



Transporte

El QWIK-PURE sólo podrá transportarse vacío y con los medios adecuados.



Veillez vérifier si ces instructions sont également valables pour le modèle QWIK-PURE.

Utilisation:

L'QWIK-PURE permet un traitement conforme à la loi de condensats de compresseurs non-émulsifiés. Toute utilisation de séparateurs huile-eau doit être déclarée aux autorités locales responsables des fonds sous-marins.

- Température ambiante : +41...+140 °F
- QWIK-PURE n'est approprié que dans le cas d'une utilisation stationnaire.

Avis général de sécurité :

Veillez impérativement respecter les instructions relatives à l'installation et à l'utilisation !



Attention !
Condensat huileux !

Le condensat huileux comprend des éléments dangereux pour la santé et l'environnement. Ceux-ci peuvent irriter et attaquer la peau, les yeux et les muqueuses. Le condensat huileux ne doit parvenir ni dans les canalisations, ni dans les points d'eau, ni dans la terre. Les objets contaminés doivent être nettoyés et éliminés selon les dispositions prévues par la loi.

Le rejet indirect de certaines eaux usées ne doit pas dépasser une concentration en hydrocarbures de 20 mg/l.

Cependant, il faut être vigilant car les valeurs limites légales en vigueur au plan national peuvent être différentes de celles en vigueur au plan régional.



Danger !
Air comprimé !

Risque de blessures graves voire danger de mort en cas de contact avec de l'air comprimé s'échappant rapidement ou soudainement ou en cas d'explosion de certaines pièces de l'appareil.

N'utilisez que des composants antidéflagrants !

Évitez que des personnes ou des objets ne soient touchés par le condensat.

- Le non-respect de ces consignes peut conduire à des blessures ou endommager l'appareil ! Veuillez respecter également, lors de l'installation, les dispositions et les consignes de sécurité prévues par la loi et en vigueur au niveau national.

- QWIK-PURE ne peut être transporté qu'à vide !

- QWIK-PURE ne doit pas être installé à l'extérieur !
- QWIK-PURE doit être protégé de toute exposition au soleil !
- En cas de dysfonctionnement, il faut s'assurer qu'il n'y ait aucun rejet d'huile ni de condensat non purifié dans les canalisations !
- Il ne doit y avoir **aucun liquide étranger** dans la cuve de séparation à la pompe / remplir QWIK-PURE, car cela pourrait altérer la fonction du filtre !
- **Il ne faut utiliser que des filtres originaux OEKOSORB!**

En cas de divergences essentielles, comme par exemple l'utilisation de filtres étrangers, l'autorisation générale accordée par l'Administration de surveillance pour l'exploitation du produit/QWIK-PURE ne serait plus valable. Un accord des autorités compétentes est donc nécessaire pour chaque cas particulier.

Toute demande de recours en garantie dans la période des 1 ans serait également rejetée en pareil cas !

Selon devoirs de l'exploitant, il faut impérativement respecter les instructions pour :

le montage, l'installation, l'entretien, la réparation ou le nettoyage :

Dans le cas où l'exploitant ne remplirait pas lui-même les conditions, il faut mandater une entreprise spécialisée pour accomplir toutes ces tâches.

Il est à noter que les valeurs limites légales pour les rejets indirects peuvent diverger d'une région à l'autre.



Danger !
Condensat huileux !

Le condensat huileux comprend des éléments dangereux pour la santé et l'environnement. Ceux-ci peuvent irriter et attaquer la peau, les yeux et les muqueuses. Le condensat huileux ne doit parvenir ni dans les canalisations, ni dans les points d'eau, ni dans la terre. Les objets contaminés doivent être nettoyés et éliminés selon les dispositions prévues par la loi.

Ces travaux doivent être documentés dans le manuel d'exploitation. Le manuel d'exploitation ainsi que les rapports de maintenance doivent être conservés et présentés aux autorités locales compétentes sur demande.

Surveillance

L'exploitant doit surveiller de façon constante l'étanchéité et le bon fonctionnement de l'appareil.

- Surveillance régulière de l'étanchéité d'QWIK-PURE !
- Contrôle hebdomadaire de l'écoulement des eaux pures grâce à la turbidité référentielle !
- Approvisionnement avec de filtres OEKOSORB !



Transport

L'QWIK-PURE ne doit être déplacé qu'à vide et à l'aide de moyens de transport appropriés.



Queira verificar, se estas instruções de serviços correspondem ao tipo de QWIK-PURE em questão.

Aplicação:

O QWIK-PURE serve ao processamento legalmente adequado de condensações desemulsificáveis de compressores. A operação do separador de óleo e água deve ser indicada à autoridade respectivamente competente por águas.

- Temperatura ambiente / e dos meios: +41...+140 °F
- QWIK-PURE é adequado apenas ao uso estacionário

Indicações de segurança:

- É imprescindível observar as instruções de instalação e operação!



Cuidado !

Condensação contém óleo !

Condensação com óleo contém substâncias nocivas à saúde e danosas ao meio ambiente, estas substâncias podem agredir a pele, os olhos, e as mucosas. Condensação que contém óleo não deve chegar à canalização, às águas, ou ao solo. Objectos contaminados devem ser limpos, ou ainda, eliminados dentro das respectivas disposições legais específicas.

A água de descarga, destinada à introdução indirecta, não deve ultrapassar uma concentração de 20 mg/l de hidrocarbonetos.

Queira ter em consideração, que os valores limite legais para introdução indirecta podem variar em termos regionais.



Perigo !

Ar comprimido !

O contacto com o escape rápido ou súbito de ar comprimido, ou ainda, com partes da instalação que explodem, pode provocar ferimentos graves e mesmo morte.

Somente utilizar material de instalação que resiste a pressão!

Evite que pessoas ou objectos possam ser atingidos pela condensação.

- A inobservância desta disposição pode provocar ferimentos, ou ainda, danificações no aparelho! Com referência à instalação, devem igualmente ser observadas as disposições e normas de segurança nacionais!
- QWIK-PURE somente deve ser transportado quando vazio!
- QWIK-PURE não deve ser disposto em áreas externas!

- QWIK-PURE deve ser protegido contra incidência directa de raios solares!

- Certificar-se de que, em caso de danificação, o óleo ou a condensação suja possa chegar à canalização!

- Não verter líquidos estranhos no QWIK-PURE, visto que isso pode levar a uma redução da função do filtro!

- Sempre utilizar apenas de filtro sobressalentes OEKO-SORB originais!

Em casos de desvio considerável da admissão geral da Direcção de Obras, p.ex. através da utilização de filtros estranhos, a utilização do produto de construção /QWIK-PURE não está mais incluída na dita admissão. Nestes casos é necessária uma admissão individual emitida pela respectiva autoridade competente local.

Também não há direito a eliminação de vício do produto num prazo de um ano!

Conforme disposição obrigações do usuário observar o seguinte:

Montagem, instalação, conservação, reparação, ou limpeza:

Encarregue uma empresa especializada com a execução destas tarefas, caso o próprio usuário não disponha das respectivas condições.



Perigo !

Condensação contém óleo !

Condensação com óleo contém substâncias nocivas à saúde e danosas ao meio ambiente, estas substâncias podem agredir a pele, os olhos, e as mucosas. Condensação que contém óleo não deve chegar à canalização, às águas, ou ao solo. Objectos contaminados devem ser limpos, ou ainda, eliminados dentro das respectivas disposições legais específicas.

Estes trabalhos devem ser documentados no manual operacional. Manual operacional e relatórios de manutenção devem ser guardados e apresentados a pedido das autoridades locais competentes.

Monitoração:

O usuário deve monitorar de modo constante a estanqueidade e a capacidade de funcionamento.

- QWIK-PURE deve ser verificado regularmente quanto à estanqueidade!
- Controlar semanalmente a água pura que escoar, verificando turvação de referência!
- Estoque de um de filtros OEKOSORB!



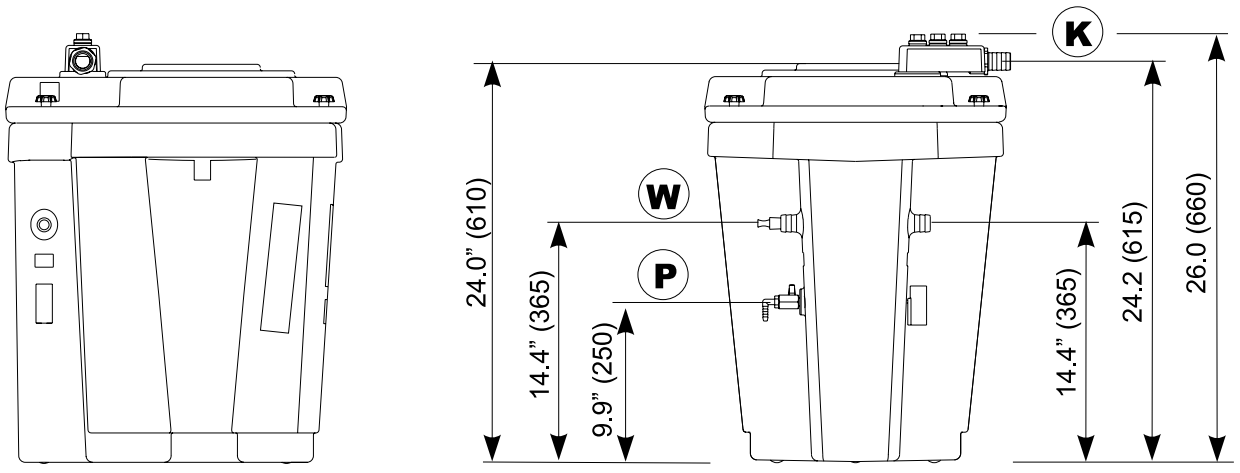
Transporte

QWIK-PURE só deverá ser transportado em estado vazio com utilização de meios de transporte apropriados.

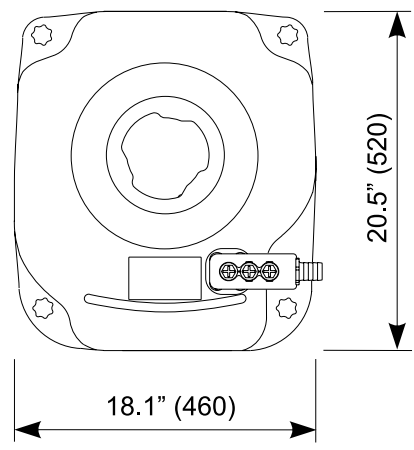
Technical data • Datos técnicos
Caracteristiques techniques • Dados técnicos

QWIK-PURE	100
Container capacity Volumen del depósito Capacité du réservoir Volume do recipiente	17.7 gal
Filling volume Capacidad Volume de remplissage Volume de enchimento	12.4 gal
Condensate feed (hose) Alimentación de condensado (manguera) Entrée du condensat (flexible) Entrada da condensação (mangueira)	3 ea x ½" 1 ea x 1"
Water outlet (hose) Salida de agua (manguera) Sortie d'eau (flexible) Saída da água (mangueira)	1"
Service valve (hose) Válvula de servicio (manguera) Service-ventiel (slang) Válvula de serviço (mangueira)	¼" (di=13 mm)
Weight empty Peso en vacío Poids à vide Peso vazio	19.5 lbs
Min./max. temperature Temperatura mín./máx. Température min/max Temperatura mín./máx.	34 ... 140 °F
Max. operating pressure at inlet Presión de servicio máx. entrada Pression de service max. à l'entrée Pressão máx. de serviço na entrada	230 psig
Prefilter Prefiltro Préfiltre Filtro de entrada	n/a
Main filter volume Filtro principal volumen Filtre principal volume Filtro principal volume	10.65 gal
Main filter wet weight approx. Filtro principal peso mojado aprox. Filtre principal poids humide env. Filtro principal peso molhado ca. de	19.8 lbs

**Technical data • Datos técnicos
Caracteristiques techniques • Dados técnicos**



- K** = Condensate feed
Alimentación de condensado
Entrée du condensat
entrada de condensação
- W** = Water outlet
Salida de agua
Sortie d'eau
saída de água
- P** = Sampling valve
Grifo de toma de pruebas
Robinet de prise d'échantillon
Válvula de tomada de amostra



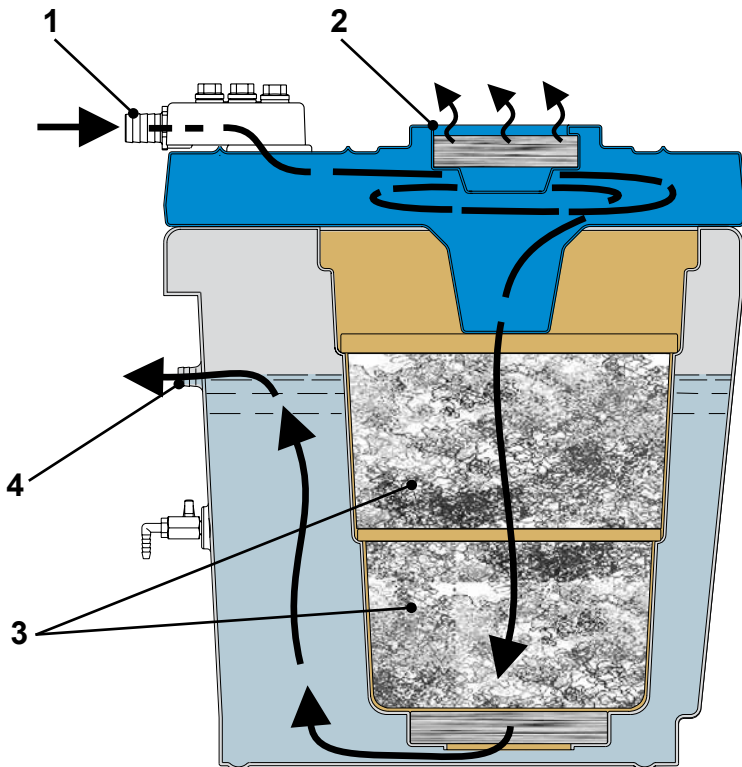
Compressor performance / Potencia de compresor Puissance des compresseurs / Potência do compressor scfm					
	Screw compressors Compresor helicoidal Compresseurs à vis Compresor de parafusos			Piston compress., 1- and 2-stage Compresor de êmbolo de 1 o 2 escalones Compre. à pistons, 1- et 2-étages Compresor de êmbolo de uma ou duas vias	
	Mineral oil Turbine oil (additive free)	Diesters PAO	Polyglycol	Mineral oil Turbine oil (additive free)	Synthetic oil
QWIK-PURE 100	450	340	225	340	225

The typical lifetime of the filter cartridge is between 6 months or 3,000 operating hours, depending on ambient conditions, compressor type and age and many other factors.

La duración típica del cartucho filtrante va de 6 meses o 3.000 horas de servicio, dependiendo de las condiciones ambientales, del tipo y la edad del compresor y de otros muchos factores.

La durée de vie normale d'une cartouche de filtres est de 6 mois ou 3.000 heures de service, cela dépend cependant des conditions ambiantes, du type et de l'âge du compresseur ainsi que de nombreux autres facteurs.

A vida útil típica da unidade de filtração é de 6 meses ou 3.000 horas do serviço, dependendo das condições ambientes, tipo do compresor e idade, e muitos outros factores.



Application aspects:

- The OEKOSORB cartridge is designed for most modern lubricants, if your system creates a stable emulsion, contact BEKO.

- The electronically level-controlled BEKOMAT condensate drain should be installed to ensure optimum condensate discharge.

Condensate discharge by hand or by means of a time-controlled solenoid valve may lead to the formation of stable emulsions or overloading of the QWIK-PURE unit.

- Maximum operating pressure of the compressed-air system: 230 psi

The oil-contaminated condensate can be discharged under pressure into the QWIK-PURE oil-water separator (maximum system pressure 16 bar).

The overpressure is reduced in the pressure-relief chamber (2) without creating turbulence in the separation container.

The calmed condensate flows into the filter stage where it passes slowly through the cartridge (3).

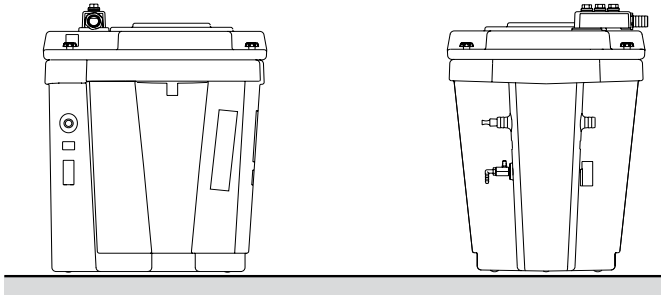
The clean water is discharged through the outlet connection (4).

- 1 Condensate inlet
- 2 Pressure relief chamber
- 3 Cartridge
- 4 Water outlet
- 5 Sample port (service valve)

español	français	português
<p><u>Campo de aplicación:</u></p> <ul style="list-style-type: none"> • OEKOSORB es un filtro diseñado para los lubricantes más modernos. Si su sistema produce emulsiones estables, póngase en contacto con BEKO. • Para una purga óptima de condensados deberá utilizarse el purgador de condensados con control electrónico de nivel BEKOMAT <p>Una purga realizada manualmente o mediante una válvula solenoide temporizada puede originar emulsiones estables o una sobrecarga del QWIK-PURE</p> <ul style="list-style-type: none"> • Presión de servicio máx. del sistema de aire comprimido: 16 bar <p>El condensado contaminado de aceite puede introducirse bajo presión en el separador de aceite-agua QWIK-PURE (presión máx. del sistema 16 bar)</p> <p>La sobrepresión se reduce en la cámara de despresurización (2), no produciéndose así turbulencias dentro del depósito separador.</p> <p>El condensado, una vez calmado, pasa a la fase de filtración y atraviesa lentamente el cartucho (3).</p> <p>El agua limpia saldrá por la conexión de salida (4).</p> <ol style="list-style-type: none"> 1 Entrada de condensado 2 Cámara de despresurización 3 Cartucho 4 Salida de agua 5 Grifo de toma de pruebas 	<p><u>Consignes d'utilisation</u></p> <ul style="list-style-type: none"> • Les cartouches OEKOSORB sont conçues pour les lubrifiants les plus modernes. Veuillez prendre contact avec BEKO dans le cas où votre système produirait une émulsion stable. • Le purgeur à régulation électronique de niveau BEKOMAT devrait être installé pour garantir un écoulement optimal du condensat. <p>Une purge de condensat qui serait effectuée à l'aide d'une soupape magnétique commandée manuellement ou par déclenchement programmé peut conduire à la formation d'émulsions stables ou à une surcharge du QWIK-PURE.</p> <ul style="list-style-type: none"> • Pression de service maximale du système d'air de pression : 230 psi <p>Le condensat huileux peut être évacué sous pression dans le séparateur huile-eau QWIK-PURE (pression du système maximale : 16 bar).</p> <p>La surpression est réduite dans la chambre de détente (2) sans entraîner de tourbillonnements dans le réservoir séparateur.</p> <p>Le condensat, ainsi détendu, s'écoule dans la cartouche (3) où il est purifié.</p> <p>L'eau propre est évacuée grâce à la sortie d'eau (4).</p> <ol style="list-style-type: none"> 1 Arrivée du condensat 2 Chambre de détente 3 Cartouche 4 Sortie d'eau 5 Robinet de prise d'échantillons 	<p><u>Aspectos de aplicação:</u></p> <ul style="list-style-type: none"> • O filtro OEKOSORB foi desenvolvido para os lubrificantes mais modernos. Se o seu sistema criar uma emulsão estável, entre em contacto com a BEKO. • O purgador de condensados BEKOMAT com controle eletrônico de nível deveria ser instalado para assegurar uma descarga ideal de condensado. <p>A purga manual de condensados ou a purga através de uma válvula solenóide pode levar à formação de emulsões estáveis ou à sobrecarga do QWIK-PURE.</p> <ul style="list-style-type: none"> • Máxima pressão de serviço do sistema de ar comprimido: 230 psi <p>O condensado contaminado por óleo pode ser descarregado sob pressão no separador de óleo e água QWIK-PURE (máxima pressão do sistema de 16 bar).</p> <p>O excesso de pressão é reduzido na câmara de despressurização (2) sem criar turbulências no recipiente de separação.</p> <p>O condensado, uma vez acalmado, escorre para a fase de filtragem, onde passa lentamente pelo filtro.</p> <p>A água limpa é descarregada através da conexão de saída (4).</p> <ol style="list-style-type: none"> 1 Entrada do condensado 2 Câmara de despressurização 3 Cartucho 4 Saída de água 5 Válvula de tomada de amostra

**Installation • Instalación
Installation • Instalação**

english

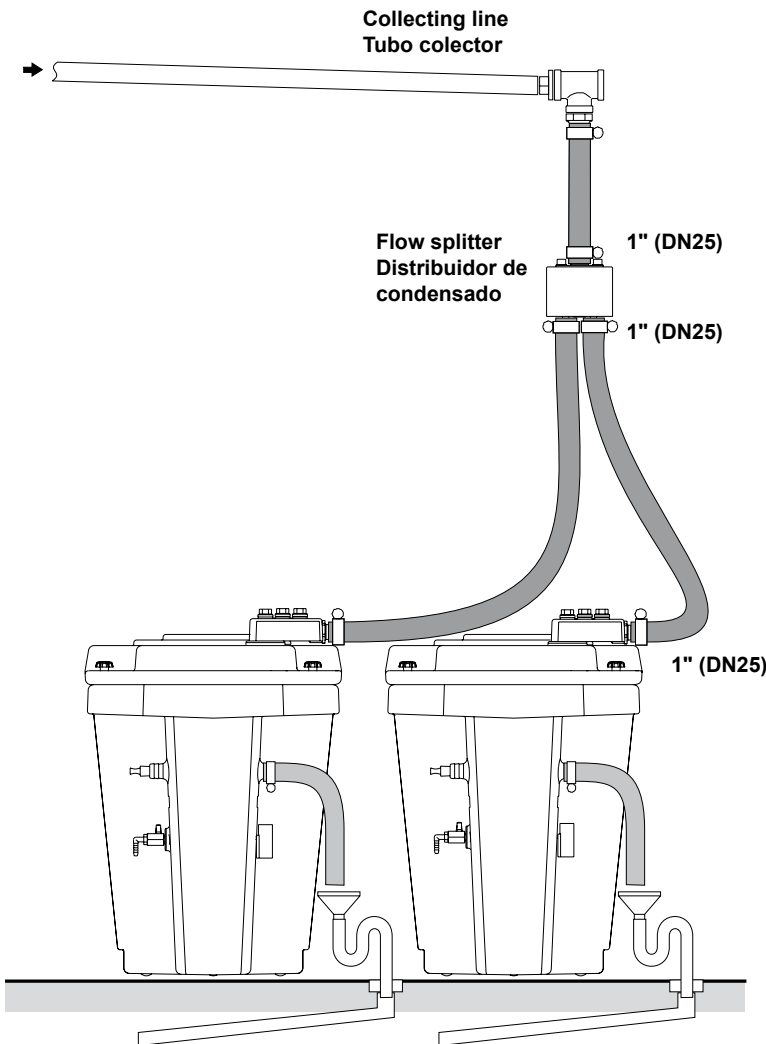


Area of installation

• **Sealed floor or collecting basin 18 gallons!**

It is crucial to ensure that untreated condensate or oil cannot get into the sewer system in the event of damage.

- The floor area must be stable and level (max. inclination 1°) to ensure reliable functioning of the QWIK-PURE.



With the multiple inlet adapter, up to 4 condensate lines can be connected directly to the QWIK-PURE unit.

It has three ½" hose connectors for inflow from the BEKOMAT and one 1" hose connector for the hose to the QWIK-PURE.

The ½" connector on the QWIK-PURE must not be removed.

If there are more than 4 feed points, it will be necessary to install a header of 1" diameter above QWIK-PURE inlet (height 24" above floor) with a slight slope down to the QWIK-PURE unit (min. 1°)

Up to 4 QWIK-PURE units can be joined to a flow splitter.

- Feed in the condensate **from the top**

Connecting the feed line:

- The connecting adaptor can be turned in relation to the inflow direction:
 - Remove the screws (notice o-ring and washers of connecting adaptor).
 - Place connecting adaptor into position.
 - Replace the screws and tighten.
- Connect the inlet hose to any adaptor inlet point by means of a hose clamp (use the hose connectors supplied with the unit).
- Check that the unused inlet points are tightly plugged!

Note:

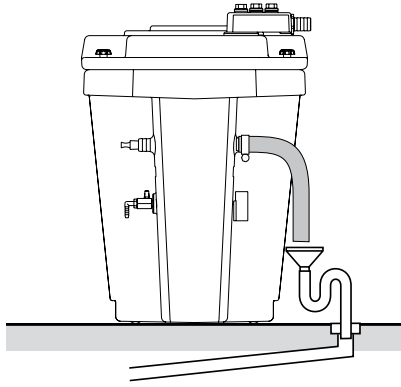
Shut off condensate drain outlet until the oil-water separator has been installed and is ready to be put into service!

Hoses must always be fixed in such a manner that they do not make flapping movements and lead to injuries and/or damage.

español	français	português
<p>Lugar de instalación</p> <ul style="list-style-type: none"> • Suelo sellado o artesa colectora En caso de accidente, deberá evitarse que llegue condensado contaminado o aceite a la canalización o a la tierra. • El suelo del lugar de instalación debe ser sólido y plano (inclinación máx. 1°) para que el QWIK-PURE funcione de modo fiable. 	<p>Zone de l'installation</p> <ul style="list-style-type: none"> • Sol étanche ou bassin de rétention Il faut impérativement s'assurer que du condensat non traité ou de l'huile ne puissent s'écouler dans les canalisations. • Pour que soit garanti un fonctionnement en toute fiabilité du QWIK-PURE, il faut que la surface soit stable et plane (pente maximale de 1°) . 	<p>Local de instalação</p> <ul style="list-style-type: none"> • Piso estanque ou tanque de recolha! É imprescindível garantir que, no caso de um acidente, nem condensado contaminado nem óleo possam chegar à rede de esgotos. • O chão deve ser sólido e plano (máx. inclinação de 1°) para que o QWIK-PURE possa funcionar de forma fiável.
<p>Usando el adaptador de conexión, es posible conectar hasta cuatro entradas de alimentación directamente al QWIK-PURE.</p> <p>Tiene 3 conectores para manguera DN 13 para la alimentación del BEKOMAT y otro conector DN 25 para la manguera que va al QWIK-PURE.</p> <p>El conector de ½" del QWIK-PURE no podrá retirarse.</p> <p>En caso de haber más de 4 puntos de alimentación, será necesario montar un tubo colector. Por encima de la entrada del QWIK-PURE (altura por encima del suelo 600 mm) ligera inclinación hacia el QWIK-PURE (mín. 1°)</p> <p>Es posible conectar hasta 4 separadores QWIK-PURE a un distribuidor.</p> <ul style="list-style-type: none"> • Alimentación de condensado desde arriba <p>Conexión de la alimentación:</p> <ul style="list-style-type: none"> • El adaptador de conexión puede girarse y adaptarse según la dirección de la que vaya a provenir el condensado: - Quitar los tornillos (prestar atención a la junta tórica y a las arandelas del adaptador de conexión) - Posicionar el adaptador de conexión - Volver a apretar los tornillos • Conectar la manguera de alimentación con la abrazadera en la entrada del adaptador que convenga (usar para ello las boquillas para manguera suministradas) • ¡Verificar que las entradas que queden libres estén cerradas herméticamente! <p>Atención:</p> <p>¡Mantenga cerrada la salida del purgador de condensados hasta finalizar la puesta en marcha!</p> <p>Las mangueras deberán fijarse de modo que no golpeen a personas ni objetos, ocasionando heridas o daños.</p>	<p>Il est possible, grâce à un adaptateur, de raccorder directement au QWIK-PURE, 4 conduites d'amenée de condensat .</p> <p>Il dispose de 3 raccords de tuyau ½" pour l'amenée du BEKOMAT et d'un raccord de tuyau 1" pour le tuyau vers le QWIK-PURE.</p> <p>Le raccord ½" du QWIK-PURE ne doit pas être enlevé.</p> <p>Si plus de 4 conduites d'amenée sont nécessaires, il faut alors installer une conduite collectrice au dessus de l'entrée du QWIK-PURE (hauteur : 24" au dessus du sol) avec un diamètre nominal de 1 et une faible pente (min. 1°) vers le QWIK-PURE.</p> <p>Jusqu'à 4 QWIK-PURE peuvent être raccordés pour former un collecteur de condensat.</p> <ul style="list-style-type: none"> • Amener le condensat par le haut <p>Raccorder l'amenée du condensat :</p> <ul style="list-style-type: none"> • En fonction de l'orientation de l'arrivée, il est possible de tourner l'adaptateur de raccordement. - Retirer les vis (sur l'adaptateur de raccordement, veiller au joint torique et aux rondelles) - Positionner l'adaptateur de raccordement - Resserer à nouveau les vis • Raccorder le tuyau flexible à l'entrée choisie de l'adaptateur à l'aide de colliers (utiliser les douilles pour tuyaux flexibles fournies) • Vérifier que les raccords non utilisés soient correctement fermés au moyen d'obturateurs ! <p>Important: Fermer la conduite d'évacuation du condensat jusqu'à ce que la mise en service soit terminée !</p> <p>Les flexibles doivent toujours être fixés de façon à ce qu'ils ne puissent pas se déplacer sous l'action d'un coup de bélier et ne risquent pas de blesser quelqu'un ou d'occasionner des dommages.</p>	<p>Com o adaptador de conexões é possível conectar até quatro entradas de conexões directamente ao QWIK-PURE.</p> <p>Ele possui três conectores de mangueira de DN 13 para a entrada do BEKOMAT e um conector DN 25 para a mangueira que vai ao QWIK-PURE.</p> <p>A mangueira DN25 pode ser encaixada no conector ½". Veja página 10</p> <p>Se houver mais do que 4 pontos de alimentação, poderá ser necessário instalar um colector com um diâmetro de 25 mm, acima da entrada do QWIK-PURE (altura de 600 mm acima do solo) com uma leve inclinação negativa até o QWIK-PURE (min. 1°)</p> <p>É possível conectar até 4 separadores QWIK-PURE a um distribuidor.</p> <ul style="list-style-type: none"> • O condensado deve ser alimentado por cima <p>Conectar entrada:</p> <ul style="list-style-type: none"> • O adaptador de conexão pode ser girado conforme a direção de entrada: - retirar os parafusos (no caso do adaptador de conexão, não esquecer o anel em O e as arruelas planas) - posicionar o adaptador de conexão - voltar a apertar os parafusos • Conectar a mangueira de entrada em qualquer entrada de adaptador, com auxílio de uma braçadeira de mangueira (utilizar bicos de mangueira em anexo) • Verificar, se as conexões livres estão firmemente vedadas com bujões de fecho! <p>Observe:</p> <p>Vedar a saída do condensador by-pass até o final da tomada em funcionamento!</p> <p>As mangueiras deverão ser sempre fixadas de modo a não causarem batimentos, o que poderá provocar ferimentos e/ou danos.</p>

**Installation • Instalación
Installation • Instalação**

english



Wastewater drain

- Must be lower than the water outlet of the QWIK-PURE
- Install a trap against odours

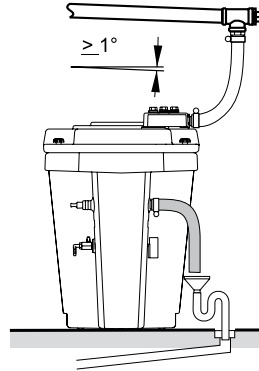
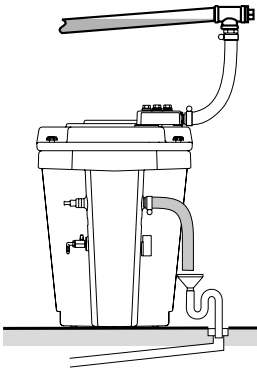
Connecting the wastewater hose:

- Use the hose supplied and attach it to the QWIK-PURE water outlet.
- Lay the hose with a continuous slope down to the wastewater drain (trap).

Please note: the service valve is closed during operation.

**wrong • no correcto
incorrect • incorrecto**

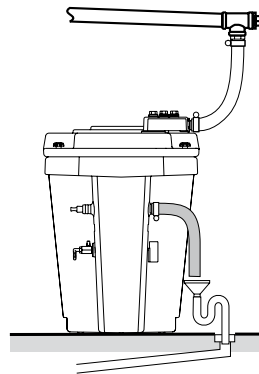
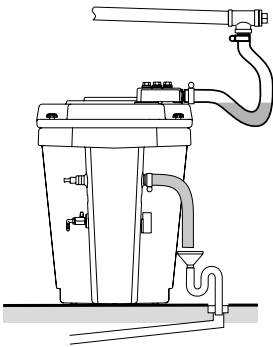
**correct • correcto
correct • correcto**



Note:

Continuous slope

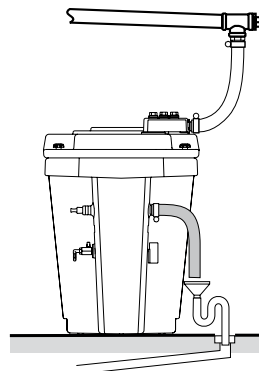
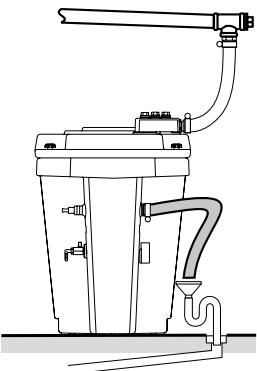
The condensation collecting line must always have a downward slope (at least 1°).



Note:

Continuous slope

Avoid water pocket in the feed hose to the pressure relief chamber.



Note:

Continuous slope

Avoid water pocket in the discharge hose to the waste water connection.

español	français	português
<p>Dispositivo de desagüe:</p> <ul style="list-style-type: none"> • Debe montarse por debajo de la salida de agua del QWIK-PURE • Montar un sifón para evitar olores <p>Conexión del dispositivo de desagüe:</p> <ul style="list-style-type: none"> • Fijar la manguera que se entrega al desagüe • Tirar la manguera con inclinación constante hacia el desagüe (sifón) <p>Atención: Durante el funcionamiento, la válvula de servicio permanecerá cerrada.</p>	<p>Écoulement des eaux usées</p> <ul style="list-style-type: none"> • Il doit être situé plus bas que la sortie d'eau du QWIK-PURE • Installer un bouchon contre les odeurs <p>Raccord du tuyau d'écoulement des eaux usées</p> <ul style="list-style-type: none"> • Raccorder le tuyau livré à la sortie d'eau du QWIK-PURE • Diriger le tuyau grâce à une pente régulière vers la sortie d'eau (bouchon contre les odeurs). <p>Attention: la soupape de service doit être fermée pendant le fonctionnement.</p>	<p>Drenagem das águas residuais</p> <ul style="list-style-type: none"> • Deve ser montada abaixo da saída de água do QWIK-PURE • Instalar um sifão para evitar odores <p>Conexão da mangueira de águas residuais:</p> <ul style="list-style-type: none"> • Conectar a mangueira fornecida à saída de água do QWIK-PURE. • Instalar a mangueira com uma inclinação negativa contínua até a drenagem das águas residuais (sifão). <p>Observe: A válvula de serviço está fechada durante o funcionamento.</p>
<p>Atención: Pendiente continua</p> <p>Instalar la tubería colectora de condensado siempre en pendiente continua (mínimo de 1°).</p>	<p>Important : Pente continue</p> <p>Poser toujours la conduite collectrice de condensat avec une pente continue (au moins 1°).</p>	<p>Observe: Inclinação contínua</p> <p>Sempre instalar o condutor principal de condensação com inclinação contínua (no mínimo 1°).</p>
<p>Atención: Pendiente continua</p> <p>Evitar bolsas de agua en la manguera de alimentación que va a la cámara de relajación.</p>	<p>Important : Pente continue</p> <p>Eviter une retenue d'eau dans la conduite d'amenée vers la chambre de détente.</p>	<p>Observe: Inclinação contínua</p> <p>Evitar bolsa de água na mangueira de entrada da câmara de de descarga de pressão.</p>
<p>Atención: Pendiente continua</p> <p>Evitar bolsas de agua en la manguera de salida que va hacia el desagüe.</p>	<p>Important : Pente continue</p> <p>Eviter une retenue d'eau dans la conduite d'écoulement menant au branchement des eaux usées.</p>	<p>Observe: Inclinação contínua</p> <p>Evitar bolsa de água na mangueira de saída da conexão de água.</p>

Operational aspects:

- Overloading of the QWIK-PURE impairs the separating efficiency, shortens the filter service life and can lead to overflowing.
- Only use **OEKOSORB cartridge** sets for replacement. The approved cartridges are identified by their labelling (see page 14).

Intended use:

The QWIK-PURE oil-water separator is used for treating non-emulsified condensate in compliance with the legal regulations.

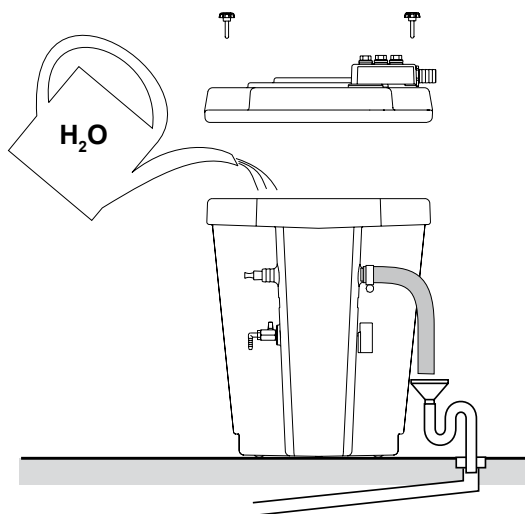
Feed fluid: Compressor condensate

Condensate/ambient temperature: 34 ... 140 °F

Discharged fluid:

Cleaned condensate with mineral oil hydrocarbon content far below the statutory limit (see above).

Will meet standard EPA regulations. Check with your locale POTW for requirements.

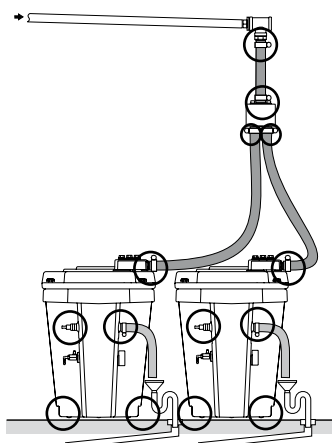


- Open the lid.
- Check if plastic bag around the cartridge has been removed!
- Pour water in top.
- Shut off the water when it starts to come out at the water outlet.

The QWIK-PURE is ready for operation:

- Feed in condensate

The treated water may initially have a dark colour. **This will be momentary, and can be discharged to sanitary sewer.**



Checking for leaks

- Inspect hoses and connections, tighten screws where necessary or replace parts.
- Container
Contact BEKO in the event of leakage.

español	français	português
<p>Servicio:</p> <ul style="list-style-type: none"> Una sobrecarga del QWIK-PURE puede llevar a un empeoramiento de la separación, acortar la vida útil del filtro o provocar rebosamientos. Al cambiar el filtro, use solamente cartuchos/filtros OEKOSORB. Los cartuchos/filtros que se admiten están identificados con una etiqueta (ver pág. 14) <p>Uso:</p> <p>El separador aceite-agua QWIK-PURE sirve para el tratamiento de condensados no emulgentes de compresores conforme a lo estipulado por la ley.</p> <p>Fluido de alimentación: condensado de compresores</p> <p>Temperatura del medio / ambiente: +1 ... + 60 °C</p> <p>Fluido de salida:</p> <p>Condensado limpio con contenido de hidrocarburo mineral, muy por debajo del límite establecido por la ley (ver arriba)</p>	<p>Consignes de fonctionnement</p> <ul style="list-style-type: none"> La surcharge du QWIK-PURE altère l'efficacité de séparation, diminue la durée de vie des filtres et peut conduire à un débordement. N'utiliser que des cartouches OEKOSORB d'origine en cas de remplacement. On reconnaît les cartouches d'origine à leur marquage. (voir page 14). <p>Utilisation appropriée :</p> <p>Le séparateur huile-eau QWIK-PURE permet, conformément aux dispositions légales, de traiter le condensat non-émulsionné.</p> <p>Liquide à l'amenée : condensat de compresseur</p> <p>Température ambiante pour le condensat : +1 ... + 60 °C</p> <p>Liquide à l'écoulement :</p> <p>Condensat purifié avec un contenu minimal d'huile-hydrocarbure situé en dessous des limites légales (voir ci-dessus).</p>	<p>Aspectos operacionais:</p> <ul style="list-style-type: none"> Uma sobrecarga do QWIK-PURE pode prejudicar a potência de separação, reduzir a vida útil do filtro e pode provocar transbordamentos. Só substituir por filtros OEKOSORB. Os filtros aprovados podem ser identificados pelas suas etiquetas (veja página 14). <p>Uso previsto:</p> <p>O separador de óleo e água QWIK-PURE é usado para o tratamento de condensados não-emulsificados, de acordo com as regras legais.</p> <p>Fluido de alimentação: Condensado de compressores</p> <p>Condensado/temperatura ambiente: +1 ... + 60 °C</p> <p>Fluido de saída:</p> <p>Condensado limpo com teor de hidrocarbureto de óleo mineral bem abaixo do limite estabelecido por lei (veja acima).</p>
<ul style="list-style-type: none"> Abrir la tapa Comprobar que se ha retirado la bolsa de plástico del cartucho OEKOSORB Llenar de agua: se llenarán el depósito y la cámara del filtro Cuando empiece a rebosar agua por el orificio de agua, interrumpa el llenado <p>El QWIK-PURE estará listo para la puesta en marcha:</p> <ul style="list-style-type: none"> Puede comenzar la alimentación de condensado <p>El agua saliente puede ser de color negro al principio. Este color vendrá provocado por el polvo de carbón, y puede eliminarse por el desagüe normal</p>	<ul style="list-style-type: none"> Ouvrir le couvercle Vérifier si le sac en plastique de la cartouche a été enlevé ! Introduire l'eau par le haut. Arrêter d'introduire l'eau lorsque celle-ci commence à s'échapper par la sortie. <p>Le QWIK-PURE est prêt à fonctionner :</p> <ul style="list-style-type: none"> Amener le condensat <p>L'eau traitée peut être foncée au départ. Mais, ce n'est que momentanément et l'eau peut être évacuée dans les canalisations.</p>	<ul style="list-style-type: none"> Abrir a tampa. Controlar se o saco de plástico em volta do filtro foi removido! Encher de água por cima. Fechar a água se ela começar a transbordar pela saída de água. <p>O QWIK-PURE está pronto para funcionar:</p> <ul style="list-style-type: none"> Iniciar a alimentação do condensado <p>No início é possível que a água ainda seja um pouco escura. Isto passará e água poderá ser eliminada de forma normal através da rede de esgotos.</p>
<p>Control de estanqueidad</p> <ul style="list-style-type: none"> Mangueras y conexiones En caso necesario, apretar las atornilladuras o sustituir piezas Depósito Informar BEKO en caso de fugas 	<p>Contrôle des fuites</p> <ul style="list-style-type: none"> Contrôler les tuyaux et les raccords ; resserrer, le cas échéant, les vis ou changer les pièces. Réservoir Veuillez prendre contact avec BEKO en cas de fuites. 	<p>Controle de estanqueidade</p> <ul style="list-style-type: none"> Controlar as mangueiras e as juntas, se necessário apertar os parafusos ou substituir peças. Recipiente Entrar em contacto com a BEKO no caso de fugas.

**Operation • Servicio
Utilisation • Operação**

english

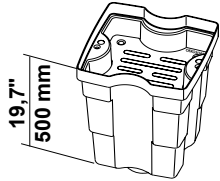
To ensure trouble-free operation, observe all the points listed under **Maintenance**:

The constituents of the compressor condensate will depend on the specific application.

It is part of the operator's duty of care to take the necessary precautions, where appropriate.

**Maintenance • Mantenimiento
Entretien • Manutenção**

english

OEKOSORB cartridge OEKOSORB cartucho OEKOSORB catouche OEKOSORB cartucho	Weight Peso Poids Peso	Order Ref. N° de referencia No de commande N° de referência
	19.8 lbs	4004442

Note:

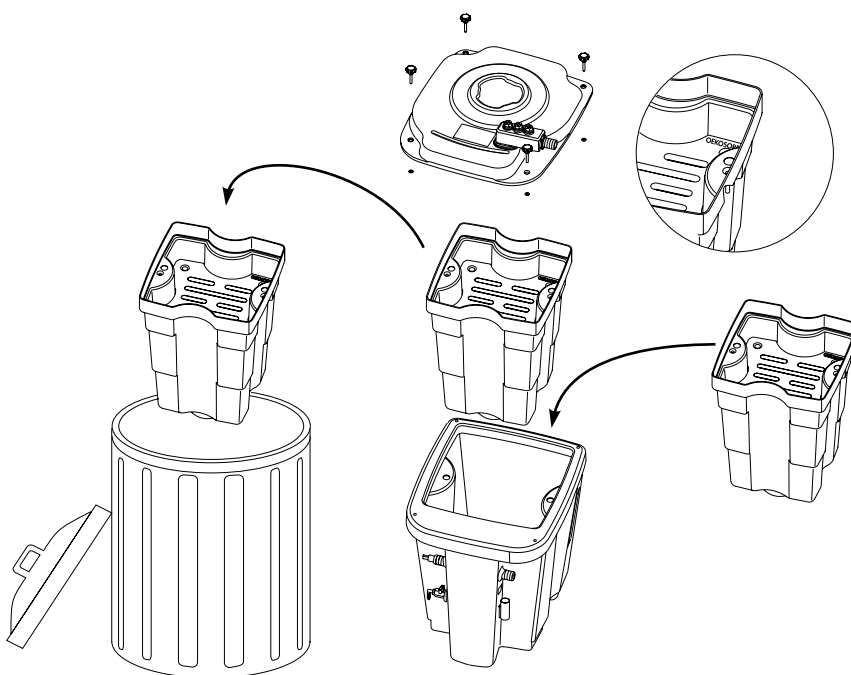
- It is recommended that an original OEKOSORB cartridge be kept in stock at all times.
- Only use OEKOSORB cartridge to ensure operational reliability. The original cartridges are identified by their labelling (C) and the test seal.
- Do not use any other material. Otherwise the correct functioning of the QWIK-PURE (wastewater quality, through-put capacity, service life) cannot be guaranteed.
- Remove plastic bag before cartridge installation!

Procedure

1. Keep the plastic bag of the new cartridge for wrapping up the old one.
2. Shut off condensate inlet
3. Open QWIK-PURE lid.
4. Lift cartridge and allow it to drain. Put filter into the plastic bag and close bag tightly.
5. Clean cartridge area.
6. Insert the new cartridge slowly and ensure that the guide pins (A) fit into the container holes (B).
7. Put back the lid.
8. Open condensate inlet.
9. **Ensure correct disposal of the fouled cartridge in the plastic bag provided.**

Note:

Insure new cartridge is completely saturated with clean water prior to putting back into operation.



español	français	português
<p>Observando las indicaciones facilitadas en el punto Mantenimiento se conseguirá un servicio sin averías.</p> <p>Los componentes del condensado de un compresor dependen de cada aplicación.</p> <p>La toma de las medidas de precaución necesarias son responsabilidad del usuario.</p>	<p>Un fonctionnement optimal est obtenu lorsque les points figurant au chapitre Maintenance sont respectés.</p> <p>Les composants du condensat de compresseur dépendent de chaque utilisation.</p> <p>Il est de la responsabilité de l'exploitant de prendre les mesures de sécurité nécessaires.</p>	<p>Para garantir um funcionamento perfeito, é necessário observar os pontos indicados sob manutenção.</p> <p>As substâncias da condensação do compressor dependem da respectiva aplicação.</p> <p>O estabelecimento das respectivas medidas de segurança é de responsabilidade do usuário.</p>
español	français	português
<p>Atención:</p> <ul style="list-style-type: none"> • Les recomendamos que hagan provisión de cartuchos originales OEKOSORB • Para garantizar la seguridad de funcionamiento, utilice exclusivamente cartuchos originales OEKOSORB, reconocibles por su etiqueta (C) y su precinto de control • No utilice filtros de otras marcas. De otra manera, no se podrá garantizar el funcionamiento del cartuchos originales QWIK-PURE (calidad del agua expulsada, carga, vida útil) • Retirar la bolsa de plástico antes de la instalación 	<p>Consigne :</p> <ul style="list-style-type: none"> • Nous recommandons d'avoir toujours en réserve une cartouche OEKOSORB d'origine. • Les cartouches OEKOSORB d'origine sont reconnaissables à leur marquage (C). De plus, elles sont dotées d'un plomb certifiant l'authenticité BEKO. • N'utiliser aucun autre matériel. Dans le cas contraire, un fonctionnement correct du QWIK-PURE ne pourrait être garanti (qualité des eaux usées, puissance du débit, durée de vie). • Enlever le sac en plastique avant d'utiliser la cartouche! 	<p>Nota:</p> <ul style="list-style-type: none"> • É recomendável que haja sempre um filtro OEKOSORB original em estoque. • Para garantir uma segurança de funcionamento só devem ser utilizados filtros OEKOSORB. Os filtros originais são identificados pelas suas etiquetas (C) e pelos selo de teste. • Não usar outros materiais. Caso contrário não será possível garantir o funcionamento correcto do QWIK-PURE (qualidade da água residual, caudal, vida útil). • Deixar os filtros novos de molho em água potável durante 24 horas. • Remover o saco plástico antes de instalar o filtro!
<p>Procedimiento</p> <ol style="list-style-type: none"> 1. Usar el embalaje de PE del juego nuevo para introducir en su interior el usado para su eliminación. 2. Cerrar el paso de condensado 3. Abrir la tapa del QWIK-PURE 4. Sacar el cartucho, dejar escurrir, introducir en la bolsa de PE y cerrar herméticamente 5. Limpiar impurezas de la zona de colocación del cartucho 6. Introducir lentamente el nuevo cartucho, poniendo cuidado en que las guías (A) estén bien colocadas en las taladraduras del depósito (B). 7. Vuelva a colocar la tapa 8. Abrir de nuevo la alimentación de condensado 9. Elimine el cartucho usado respetando las normativas vigentes 	<p>Démarche</p> <ol style="list-style-type: none"> 1. Emballer la cartouche usée dans le sac en plastique de la nouvelle cartouche. 2. Fermer l'amenée du condensat. 3. Ouvrir le couvercle du QWIK-PURE. 4. Soulever la cartouche et la laisser égoutter. Mettre la cartouche dans le sac en plastique et fermer celui-ci de façon hermétique. 5. Nettoyer l'emplacement de la cartouche. 6. Introduire lentement la nouvelle cartouche en s'assurant que les goujons d'assemblage (A) passent bien dans les trous du réservoir (B). 7. Remettre le couvercle. 8. Ouvrir l'amenée de condensat. 9. Jeter la cartouche usée, conformément aux dispositions en vigueur, dans le sac en plastique livré. 	<p>Procedimento</p> <ol style="list-style-type: none"> 1. Guardar o saco plástico do conjunto novo para embalar os filtros velhos. 2. Fechar a entrada do condensado 3. Abrir a tampa do QWIK-PURE. 4. Levantar o filtro e deixar escorrer. Colocar o filtro no saco plástico e fechar bem o saco. 5. Limpar a área em volta do filtro. 6. Inserir o filtro novo lentamente e assegurar-se de que os pinos de guia (A) engatem nos furos do recipiente (B). 7. Recolocar a tampa. 8. Abrir a entrada de condensado. 9. Elimine o filtro usado embalando-o no saco plástico fornecido.

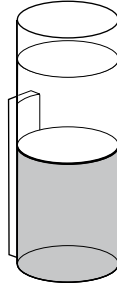
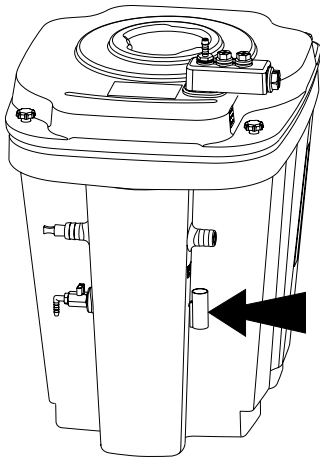


Fig. 1

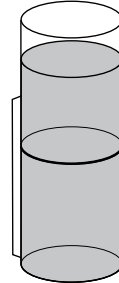


Fig. 2

Weekly waste water test

- Fill test tube at the sampling valve.
- Compare the cloudiness with the reference jar.

If the sample is clearer than the reference cloudiness

- the filter is O.K. (Fig. 1)

If the sample is **cloudier** than the reference cloudiness

- **the filter needs to be changed!** (Fig. 2)

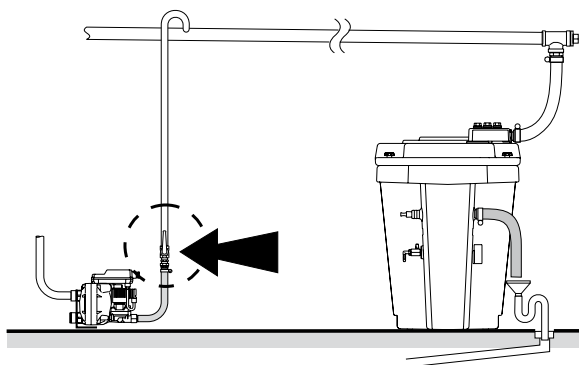
NOTE: Never pour any foreign liquid into the pressure relief chamber! This can impair the filter efficiency of the QWIK-PURE.

Filter replacement

This is necessary when

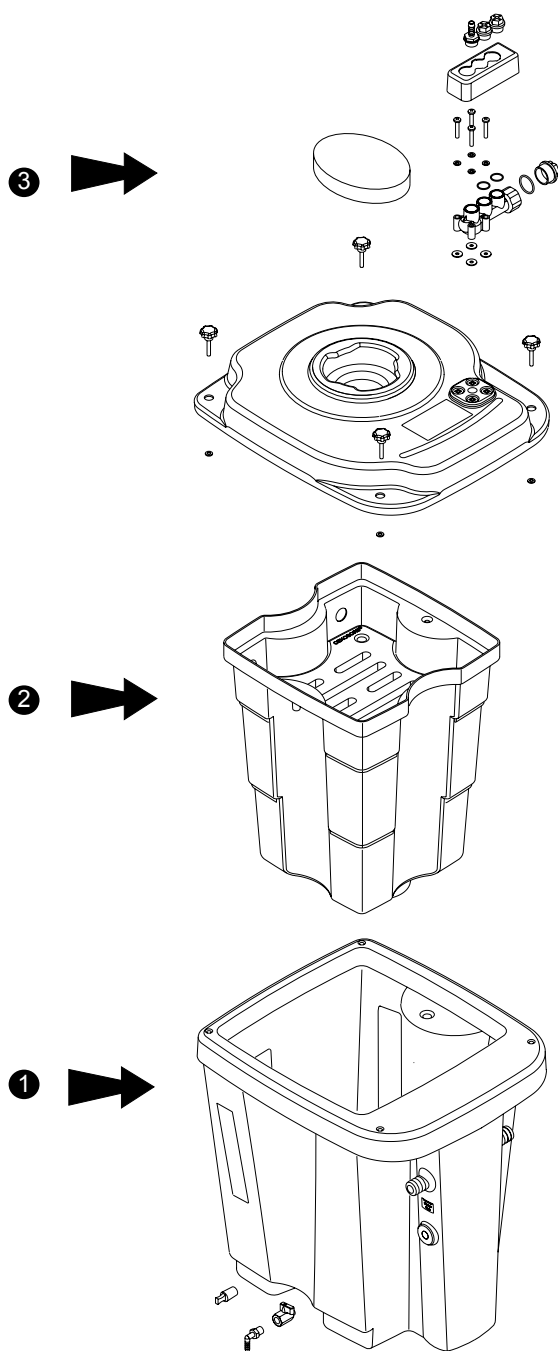
- the water being discharged is too cloudy (see 'Waste water test')
- the filter is clogged
- The unit will over flow when the filter is clogged.

español	français	português
<p><u>Control semanal de agua residual</u></p> <ul style="list-style-type: none"> • Llenar el recipiente de pruebas en el grifo de pruebas • Comparar su turbidez con la de referencia <p>Si la prueba está más clara que la referencia</p> <ul style="list-style-type: none"> • Filtro o.k. (fig. 1) <p>Si la prueba está más turbia que la referencia</p> <ul style="list-style-type: none"> • ¡Cambiar el filtro! (fig. 2) <p>ATENCIÓN: ¡No verter nunca líquidos extraños en la cámara de despresurización! ¡Podría perjudicar el funcionamiento del QWIK-PURE!</p> <p>Cambio del filtro</p> <p>Necesario si</p> <ul style="list-style-type: none"> - El agua saliente está turbia (ver control del agua residual) - El filtro está bloqueado 	<p><u>Contrôle hebdomadaire de l'eau</u></p> <ul style="list-style-type: none"> • Remplir le tube de test à partir de la robinet de prise d'échantillons • Comparer la turbidité avec la référence : <p>Si l'échantillon est plus clair que la référence</p> <ul style="list-style-type: none"> • le filtre est en bon état (Fig. 1) <p>Si l'échantillon est plus trouble que la référence</p> <ul style="list-style-type: none"> • Remplacer le filtre ! (Fig. 2) <p>ATTENTION: ne jamais déverser un liquide étranger dans la chambre de détente ! L'efficacité de filtration de l'QWIK-PURE risque d'être affectée !</p> <p>Remplacement du filtre</p> <p>Nécessaire, si</p> <ul style="list-style-type: none"> - l'eau s'écoulant de l'QWIK-PURE est trouble (voir contrôle de l'eau rejetée) - le filtre est saturé 	<p><u>Água de descarga - controlo semanal</u></p> <ul style="list-style-type: none"> • Encher o vidro de ensaio na torneira de ensaio • Comparar a turvação com a referência. Se a amostra estiver mais clara que a referência • Filtro o.k. (Fig. 1) <p>Se a amostra estiver mais turva que a referência</p> <ul style="list-style-type: none"> • Substituir o filtro! (Fig. 2) <p>Atenção : Nunca colocar líquidos estranhos na câmara de descarga de pressão! O efeito do filtro do QWIK-PURE pode ser reduzido!</p> <p>Substituição do filtro</p> <p>Necessário, quando</p> <ul style="list-style-type: none"> - a água que sai está turva (vide água de descarga - controlo) - o filtro está bloqueado



Prior to maintenance work:

- Shut off condensate inlet (if necessary switch off compressor).



General cleaning of QWIK-PURE
(recommended every 12 months)

- 1 Empty main tank *
Clean main tank.

Note:

Do not add any cleaning agents (surfactants or flammable cleaners)! They impair the filter efficiency.

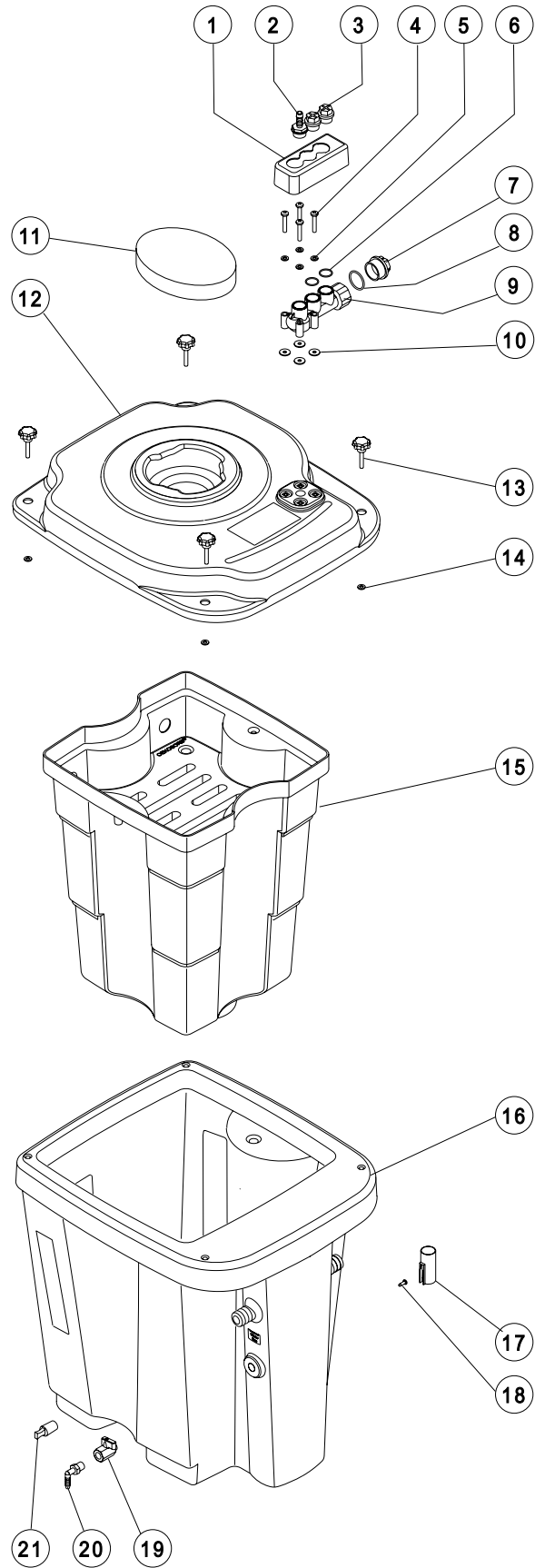
After cleaning:

- 2 Insert new OEKOSORB filter set
- 3 Insert new filter mat.
Fill QWIK-PURE unit with clean water

After maintenance work

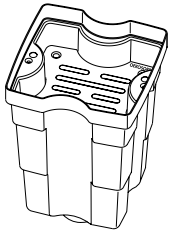
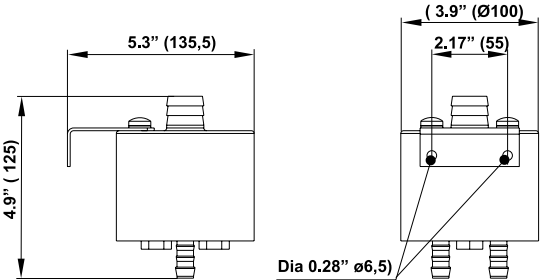
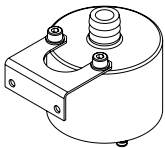
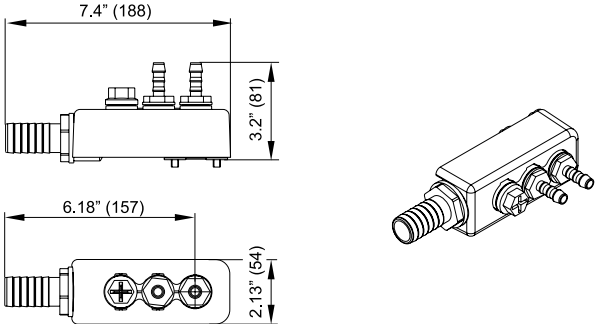
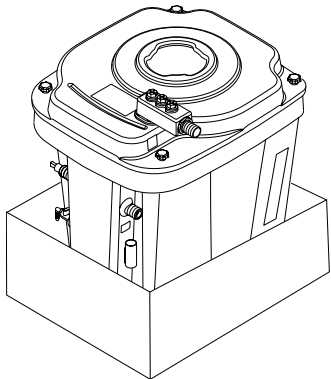
- Open condensate inlet.

español	français	português
<p>Antes de cada mantenimiento:</p> <ul style="list-style-type: none"> • Cerrar la alimentación (Desconectar el compresor si fuera necesario)! 	<p>Avant chaque entretien :</p> <ul style="list-style-type: none"> • Fermer l'arrivée (si nécessaire, arrêter le compresseur) ! 	<p>Antes de cada manutenção:</p> <ul style="list-style-type: none"> • Fechar a entrada (caso necessário, desligar o compressor)!
<p>Limpieza a fondo del QWIK-PURE (Recomendación: cada 12 meses)</p> <p>❶ Vaciar el depósito principal * Limpiar el depósito principal</p> <p>Atención: ¡No usar detergentes (tensioactivos o limpiadores inflamables)! ¡Podrían perjudicar la filtración!</p> <p>Después de la limpieza:</p> <p>❷ Colocar nuevos filtros OEKOSORB</p> <p>❸ Montar nueva esterilla filtrante Llenar el QWIK-PURE de agua limpia</p> <p>Después del mantenimiento</p> <ul style="list-style-type: none"> • Abrir la alimentación de condensado 	<p>Nettoyage complet de l'QWIK-PURE (Recommandation : tous les 12 mois)</p> <p>❶ Vider le réservoir principal * nettoyer le réservoir principal</p> <p>Attention : Ne pas utiliser de produits de nettoyage supplémentaires (agents tensio-actifs ou détergeants inflammables) ! Ceux-ci nuisent à l'efficacité des filtres !</p> <p>Après le nettoyage:</p> <p>❷ Installer de nouveaux filtres OEKO-SORB</p> <p>❸ Installer un nouvel élément filtrant Remplir QWIK-PURE d'eau claire</p> <p>Après l'entretien</p> <ul style="list-style-type: none"> • Ouvrir l'amenée du condensat 	<p>Limpeza básica do QWIK-PURE (Recomendação: a cada doze meses)</p> <p>❶ Esvaziar o recipiente principal * Limpar o recipiente principal</p> <p>Atenção: Não utilizar produtos adicionais de limpeza (agentes tensioactivos ou produtos de limpeza inflamáveis)! Este reduzem o efeito do filtro!</p> <p>Após a limpeza:</p> <p>❷ Inserir o novo jogo de filtro OEKO-SORB</p> <p>❸ Inserir a nova esteria de filtro Encher o QWIK-PURE com água fresca</p> <p>Após a manutenção</p> <ul style="list-style-type: none"> • Abrir a entrada de condensação



english	español	français	português
1 Cover	1 Tapa	1 Couvercle	1 Cobertura
2 Hose connector G½"	2 Boquilla para manguera G½"	2 Raccord pour flexible G½"	2 Bico da mangueira G½"
3 Screw plug G½"	3 Tornillo de cierre G½"	3 Obturateur G½"	3 Bujão roscado G½"
4 Pan-head screw M6 x 35	4 Tornillo de cierre G½"	4 Vis à tête bombée M6 x 35	4 Parafuso de cabeça lenticular M6 x 35
5 Washer ø18 / ø5,8	4 Tornillo alomado M6 x 35	5 Rondelle ø18 / ø5,8	5 Disco ø18 / ø5,8
6 O-ring 18.77 x 1.78	5 Arandela ø18 / ø5,8	6 Joint torique 18,77 x 1,78	6 Anel em O 18,77 x 1,78
7 Screw plug G1"	6 Junta tórica 18,77 x 1,78	7 Obturateur G1"	7 Bujão roscado G 1"
8 O-ring 30 x 2,5	7 Tornillo de cierre G 1"	8 Joint torique 30 x 2,5	8 Anel em O 30 x 2,5
9 Connecting adaptor	8 Junta tórica 30 x 2,5	9 Adaptateur de raccordement	9 Adaptador de conexão
10 Washer	9 Adaptador de conexión	10 Rondelle	10 Disco
11 Filtermat	10 Arandela	11 Filtre de rechange	11 Cartucho filtrante
12 Lid	11 Cartucho filtrante	12 Couvercle	12 Tampa
13 Star grip	12 Tapa	13 Poignée-étoile	13 Punho estrelado
14 Washer	13 Cierre giratorio	14 Rondelle	14 Disco
15 Main filter	14 Arandela	15 Filtre principal	15 Filtro principal
16 Container	15 Filtro principal	16 Réservoir	16 Recipiente
17 Sampling valve	16 Depósito	17 Tube à essai	17 Pequeno tubo de ensaio
18	17 Tubo de prueba	18	18
19 Service valve	18	19 Vanne de maintenance	19 Válvula de serviço
20 Hose connector G¼"	19 Válvula de servicio	20 Raccord pour flexible G¼"	20 Bico de mangueira G¼"
21 Plug	20 Boquilla para manguera G¼"	21 Obturateur	21 Bujão roscado
	21 Tornillo de cierre		

**Expendable/Accessories • Material de uso/accesorios
 Consommables/Accessoires • Material de uso/assessórios**

		Ref. order Referencia No. de comm. N° de encomenda
	OEKOSORB cartridge OEKOSORB cartucho OEKOSORB catouche OEKOSORB cartucho	<p align="center">4004442</p>
 	Flow splitter Distribuidor de condensado Distributeur de condensat Distribuidor de condensado	<p align="center">4003998</p>
	Multiple inlet adapter Adaptador de conexiones Adaptateur de raccordement Adaptador de conexões	<p align="center">2002851</p>
	Spill basin Cubeta colectora Bassin de rétention Tina colectora	<p align="center">4010771</p>

Subject to technical changes without prior notice; errors not excluded.
A reserva de modificaciones técnicas y equivocaciones.
Sous réserve de modifications techniques et d'erreurs typographiques.
Reservados as alterações técnicas e equivococas
QWIK-PURE 100_en,es,fr,pt_usa
Edition/Estado/Edition/Data de referência: 2012-03